



## デバンニングカートを使って 荷降ろし作業の改善

### ■ 特長

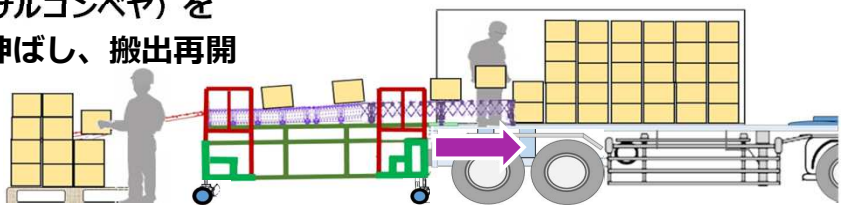
デバンニングカートには搬出作業を円滑に行える様伸縮自在コンベヤを  
搭載しており荷物の量に合わせ、段差無く自由に長さ調整が出来ます。

### ■ デバンニングカート活用概要(作業状況)

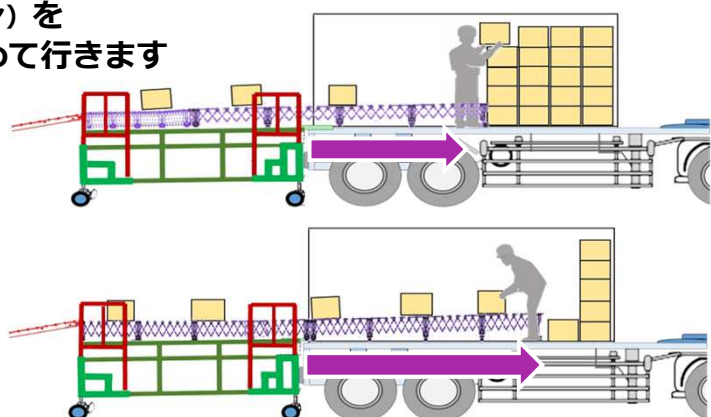
① コンテナ入口より搬出開始



② UC (ユニバーサルコンベヤ) を  
作業付近まで伸ばし、搬出再開



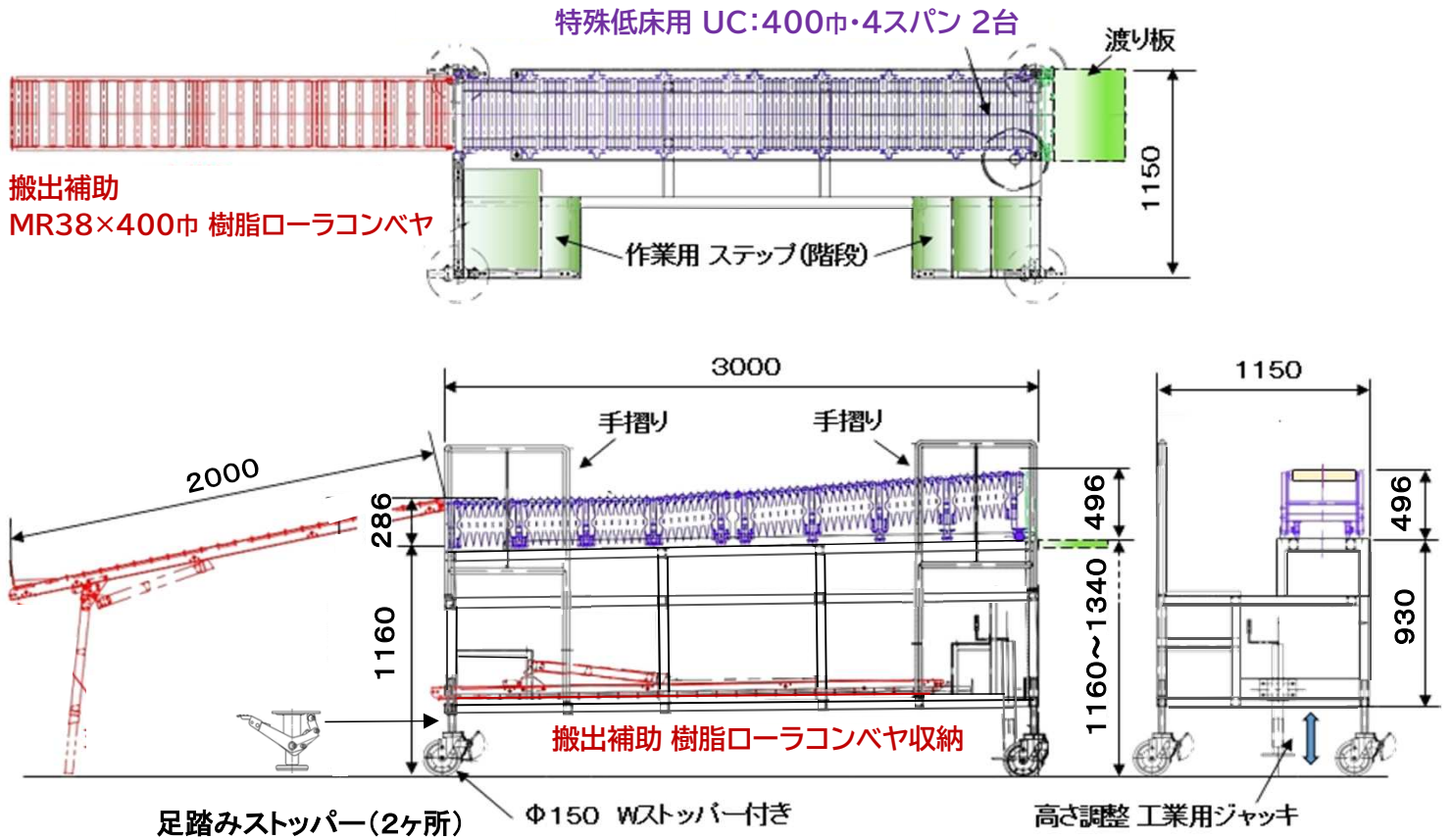
③ UC (ユニバーサルコンベヤ) を  
順次伸ばし、作業を進めていきます



実演動画



## ■デバンニングカート 仕様 (コンテナ20フィート用)



◆重量 約290kg

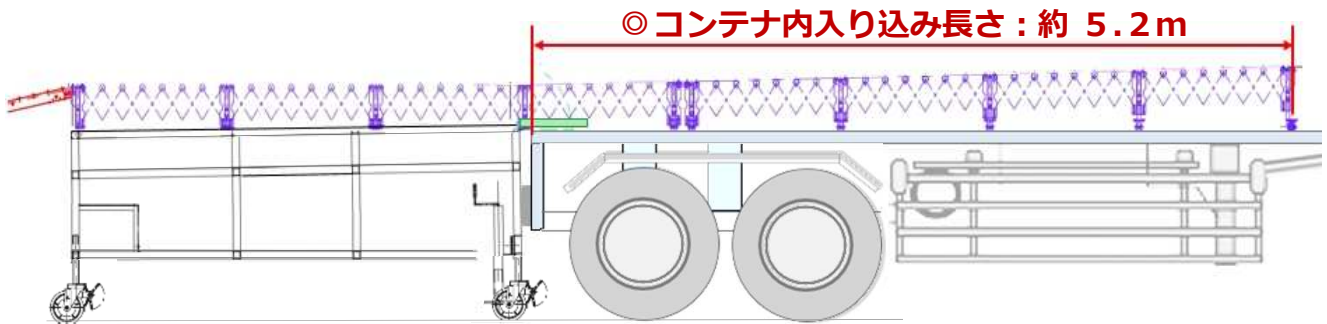
◆許容荷重 20kg

(ローラ4本かかる荷重)



## ■ UC (ユニバーサルコンベヤ) 伸縮長 : 2.9 m ~ 約 8.3 m

◎ コンテナ内入り込み長さ : 約 5.2 m



■カタログのご請求、お問い合わせは

※本カタログの仕様は予告なく変更することがあります。MHM2022-04-KT



三鈴工機株式会社



<https://www.misuzukoki.jp/>  
E-mail: info@misuzukoki.co.jp



販売代理店

本社営業部 〒510-0103 三重県四日市市楠町北五味塚530番地  
PHONE(059)397-3216 FAX(059)397-3217  
東京事業所 〒144-0042 東京都大田区羽田旭町10番11号 (MFIP羽田2階)  
PHONE(03)6423-7150 FAX(03)6423-7151  
大阪支店 〒542-0081 大阪市中央区南船場2丁目10番20号 (南船場清呂木ビル5階)  
PHONE(06)6241-1091 FAX(06)6241-1093