

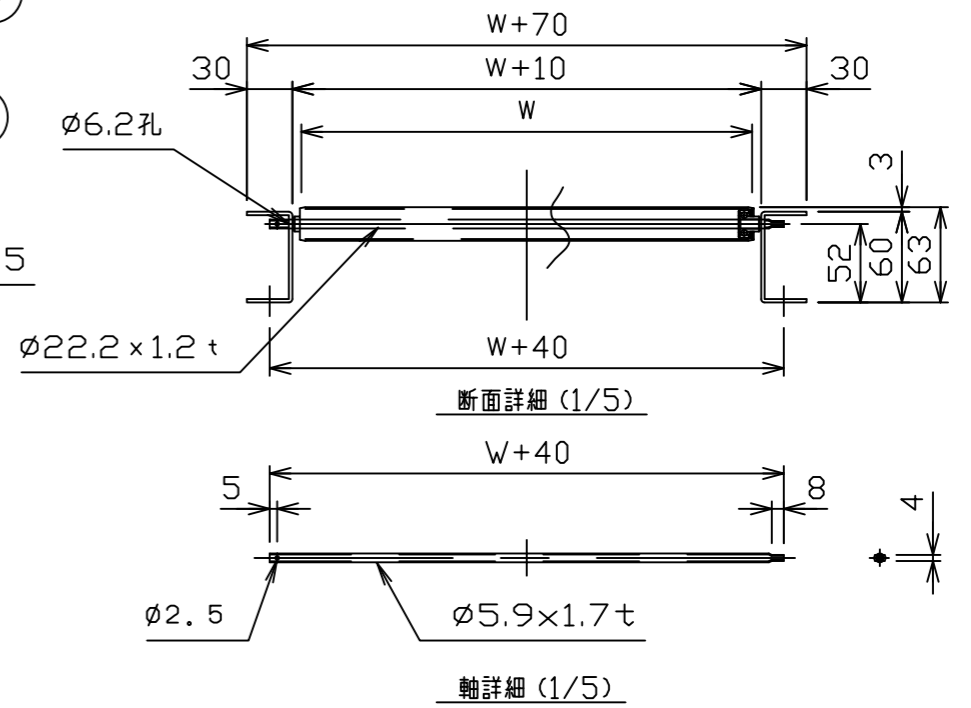
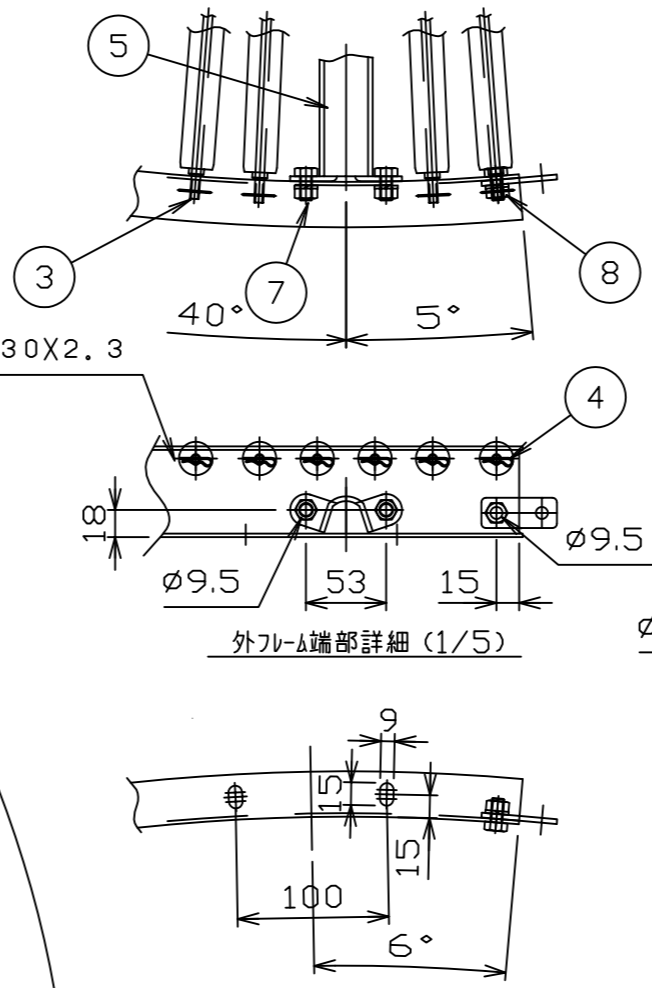
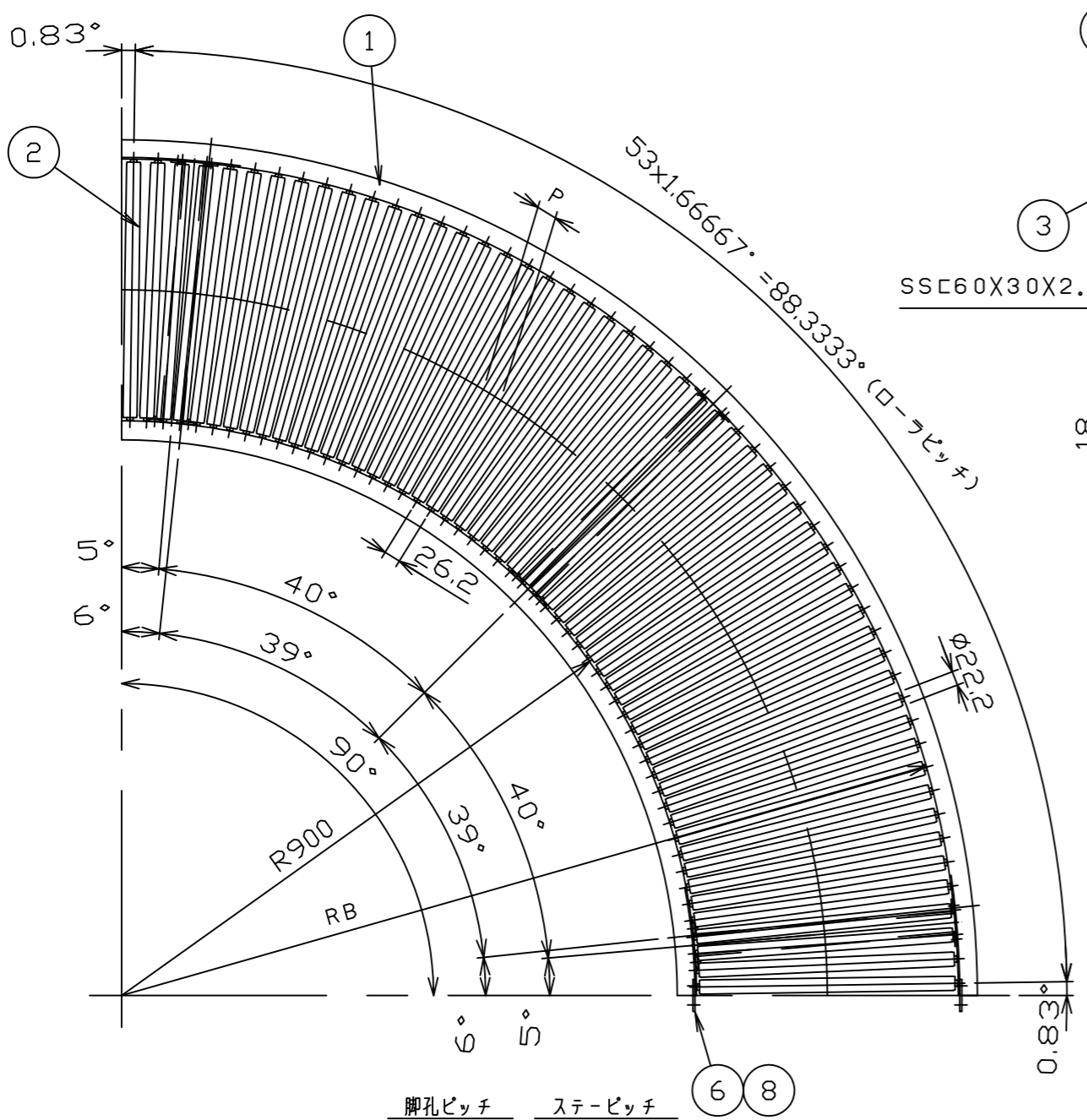
A

B

C

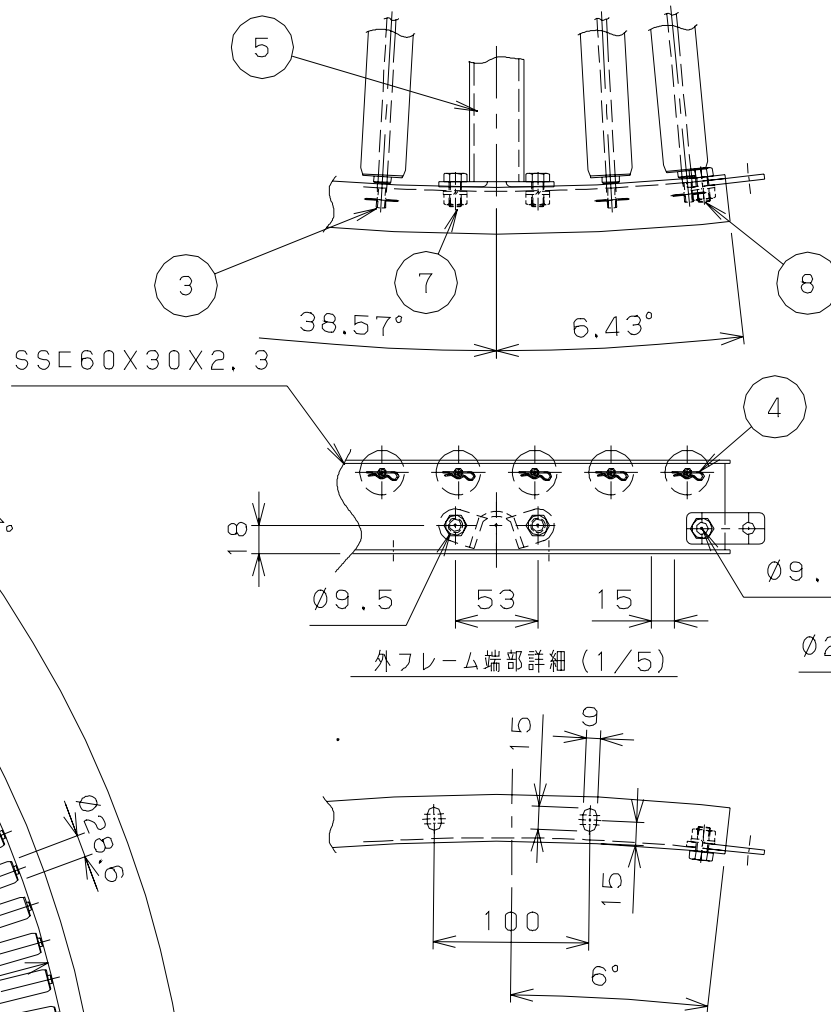
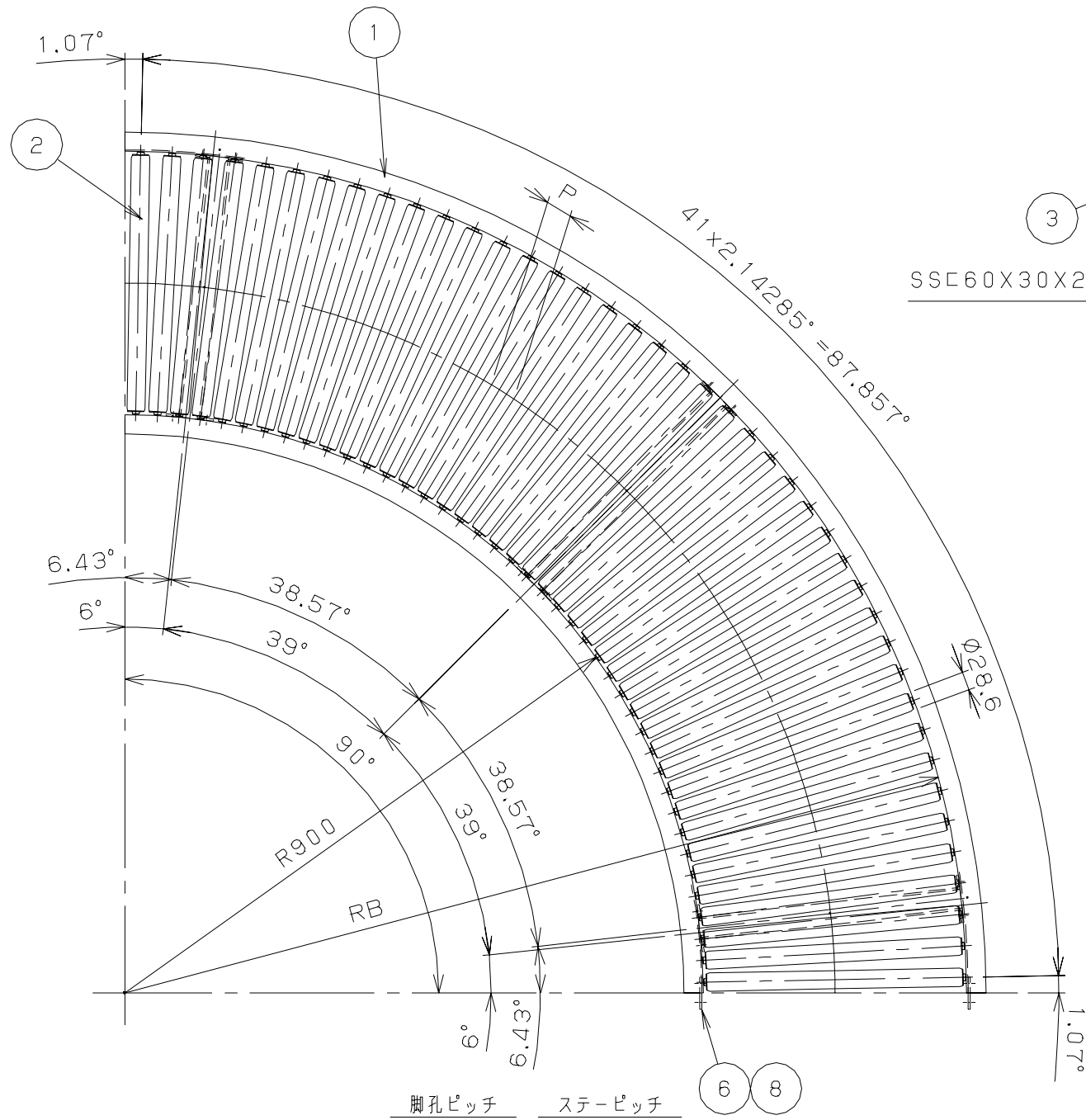
D

No.	NAME	MATL	QTY	WT(kg)	REMARK
1	フレーム		1組		
2	ローラ		54		
3	シャフト		54		
4	スナップピン		54		
5	MS38Aステー		3		
6	ジョイント金具		2		
7	B,N,SW		12		M8X16L
8	B,N,SW		4		M8X16L

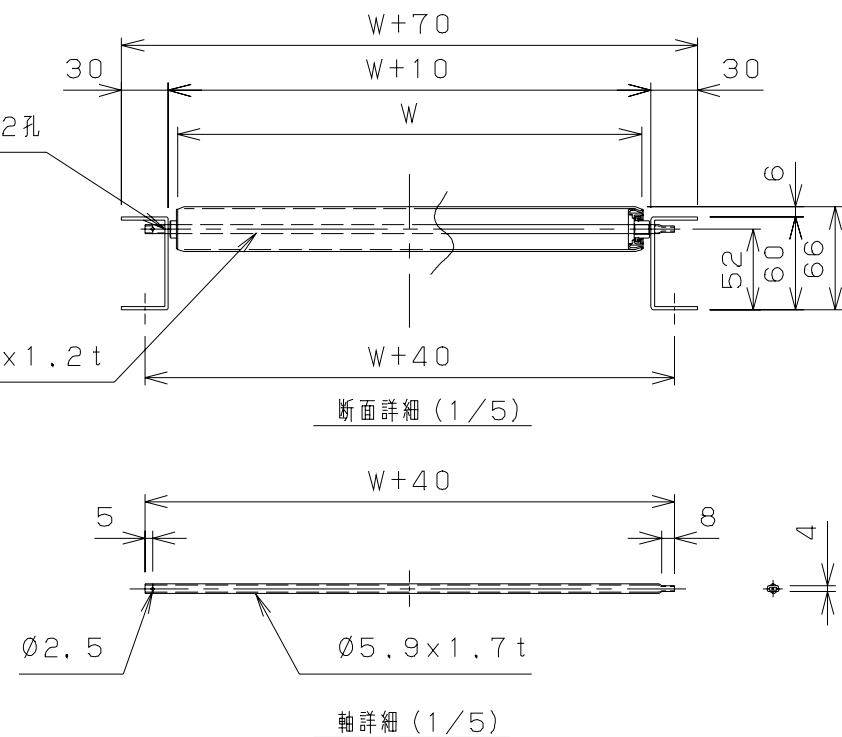


標	型式	W	RB	P	重量 (kg)
◎	MS22-150390	150	1060	28.50	15.6
◎	MS22-200390	200	1110	29.23	17.8
◎	MS22-300390	300	1210	30.68	22.3
◎	MS22-400390	400	1310	32.13	26.8
◎	MS22-500390	500	1410	33.59	31.3
◎	MS22-600390	600	1510	35.05	35.8

オーダーNo.	ライン名	規番	号機
MISUZU		SCALE 1/10, 1/5	DATE 09・9・11
1 図面詳細追加		CHECKED	DESIGNED
No. REVISIONS		DATE	BY
		100831	安藤
TITLE 90°カーブ組立図 P30			CUSTOMER MS22 スチールローラコンベヤ
			DRAWING No. MS22-5-01

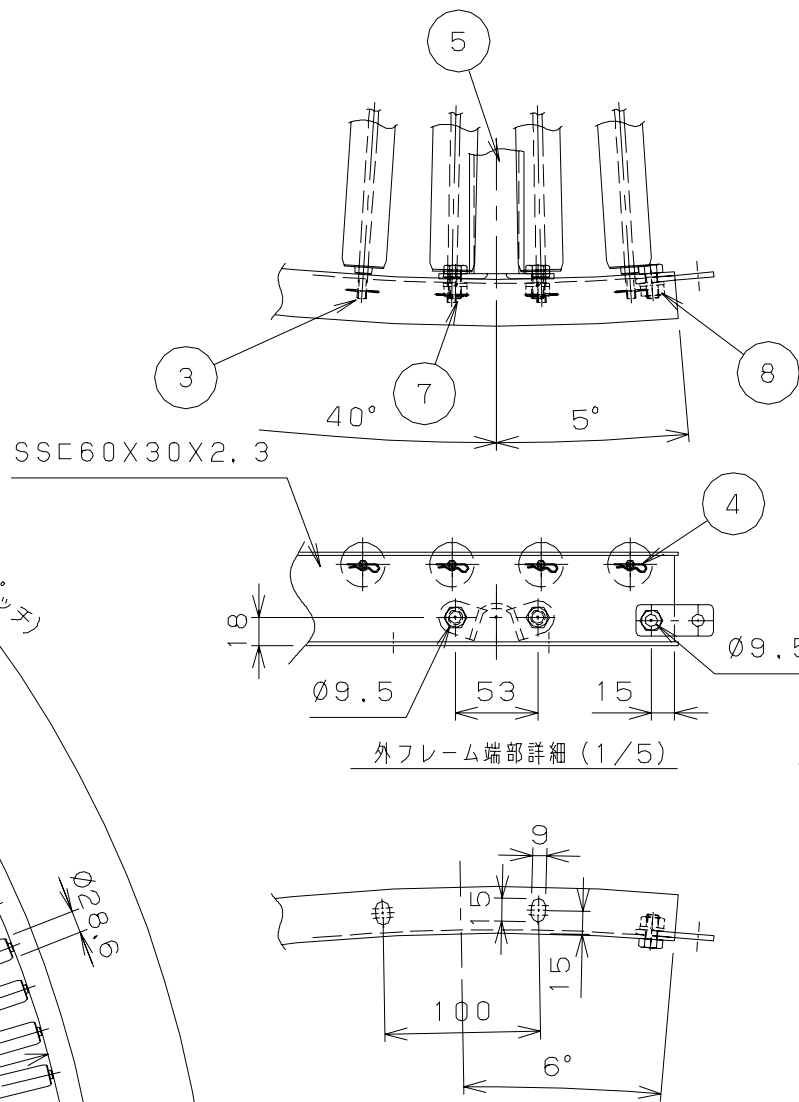
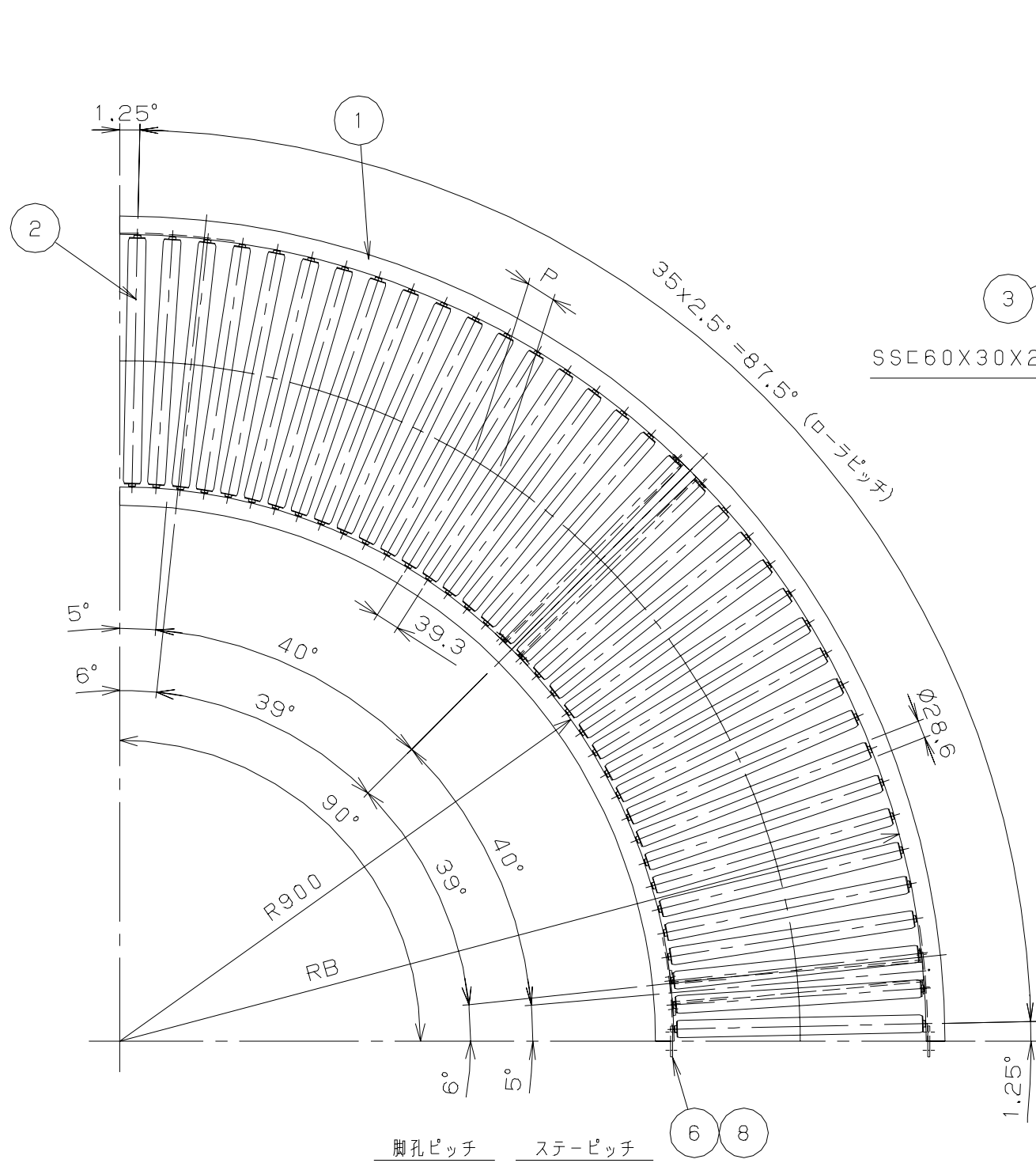


No.	NAME	MATL	QTY	WT(kg)	REMARK
1	フレーム		1組		
2	ローラ		42		
3	シャフト		42		
4	スナップピン		42		
5	MS38Aステー		3		
6	ジョイント金具		2		
7	B, N, SW		12		M8X16L
8	B, N, SW		4		M8X16L

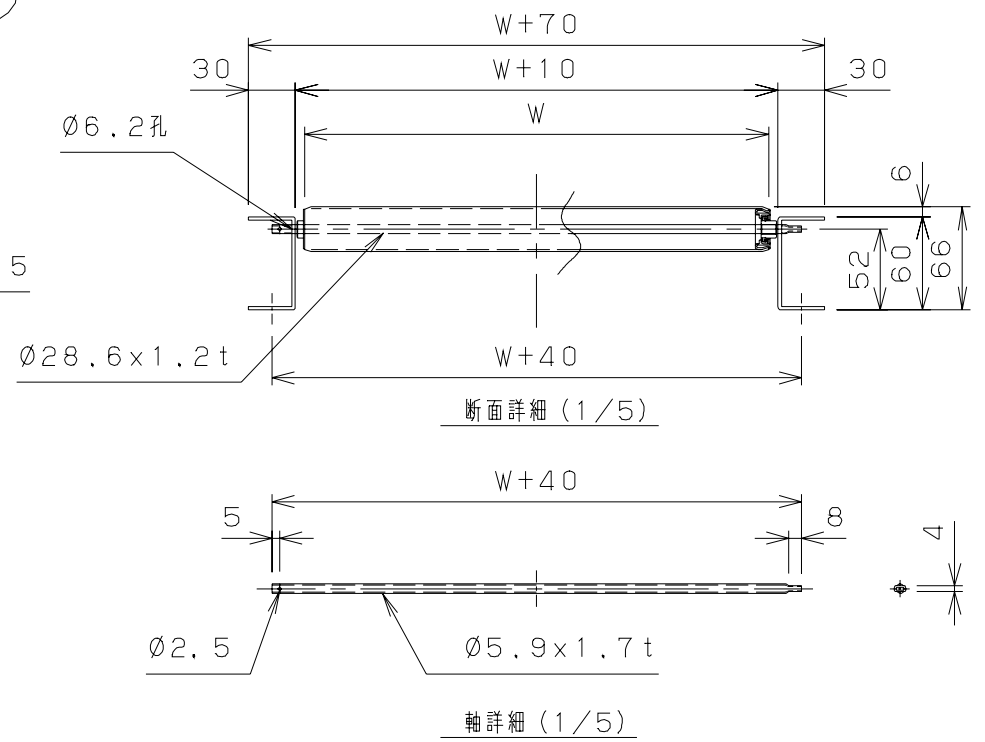


標	型式	W	RB	P	重量 (kg)
◎	MS28-150490	150	1060	36.64	13.3
◎	MS28-200490	200	1110	37.57	15.7
◎	MS28-300490	300	1210	39.44	20.3
◎	MS28-400490	400	1310	41.28	24.9
◎	MS28-500490	500	1410	43.14	29.5
◎	MS28-600490	600	1510	45.06	34.1

オーダーNo.	ライン名	親番	号機
		SCALE	DATE
		1/10, 1/5	09・9・11
		CHECKED	DESIGNED
		DRAWN	CUSTOMER
		西沢	MS28 スチールローラコンベヤ
		TITLE	DRAWING No.
		90°カーブ組立図 P40	MS28-6-01
No.	REVISIONS	DATE	BY
1	図面詳細追加	100831	安藤

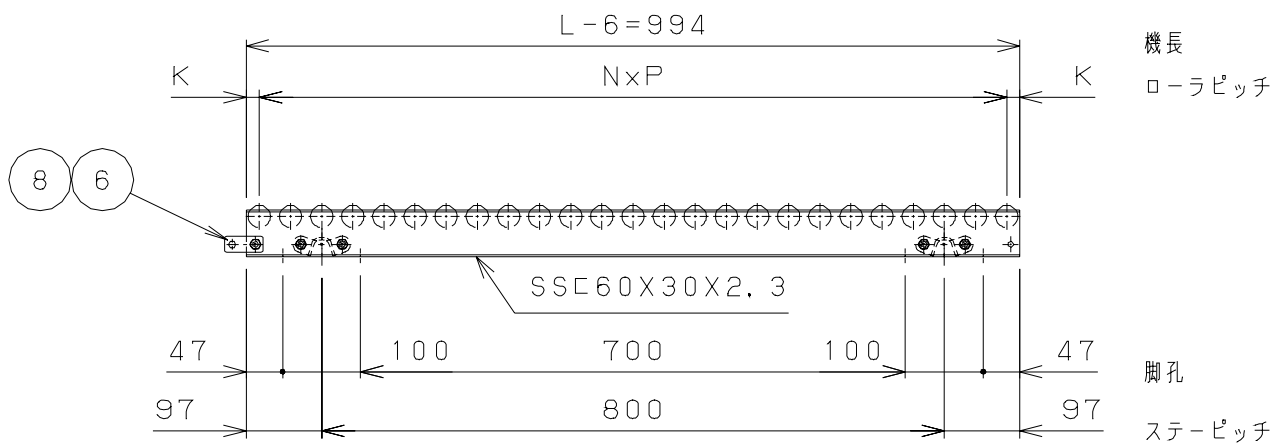
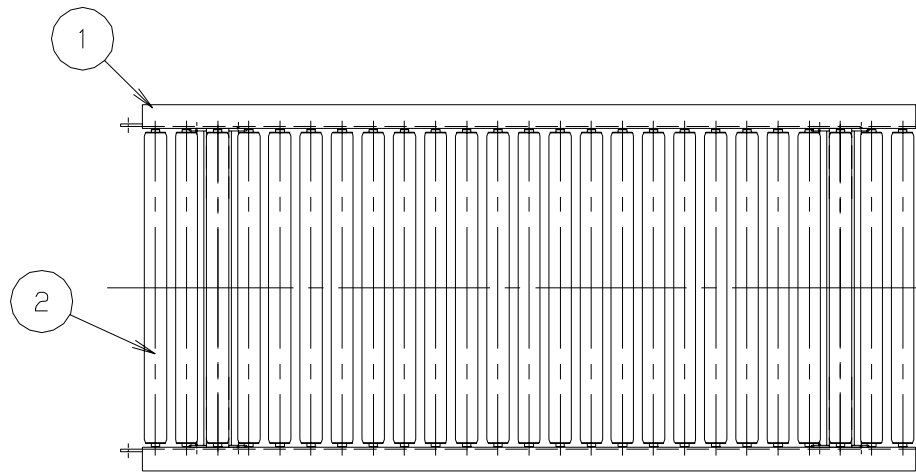


No.	NAME	MATL	QTY	WT(kg)	REMARK
1	フレーム		1組		
2	ローラ		36		
3	シャフト		36		
4	スナップピン		36		
5	MS38Aステアー		3		
6	ジョイント金具		2		
7	B, N, SW		12		M8X16L
8	B, N, SW		4		M8X16L

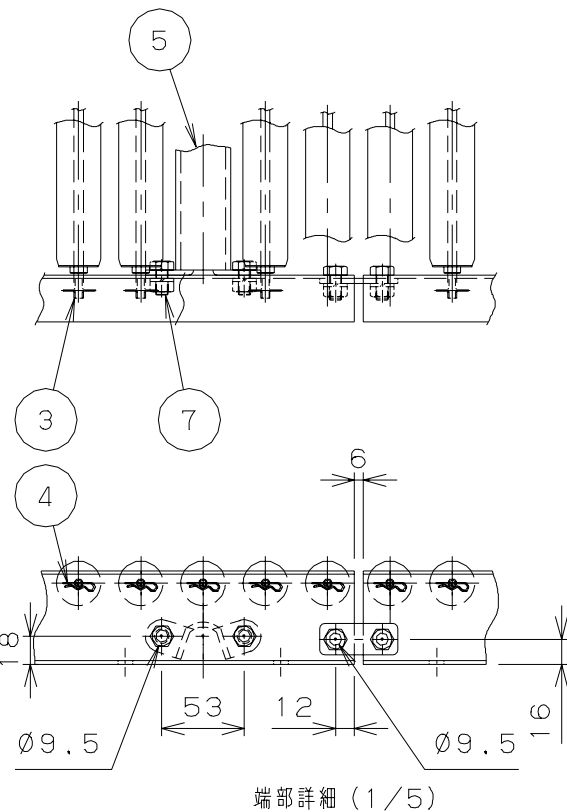
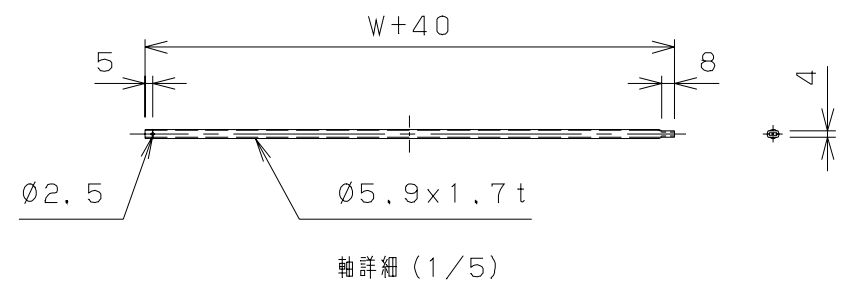
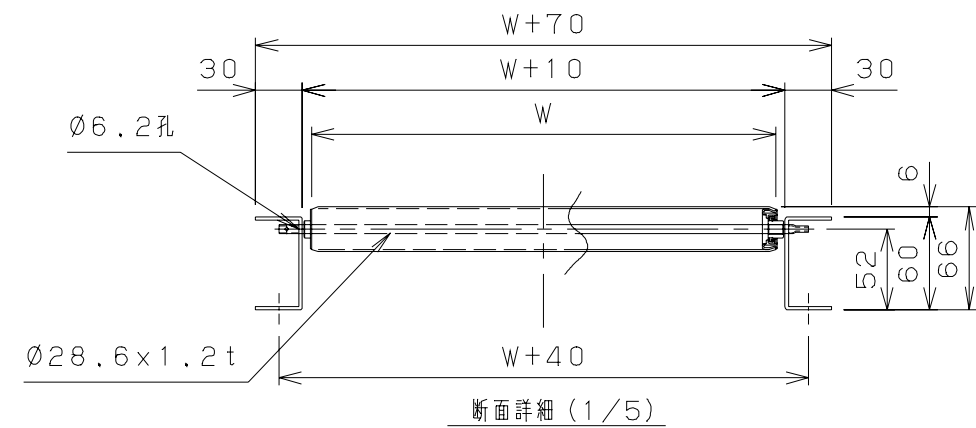


標	型式	W	RB	P	重量 (kg)
◎	MS28-150590	150	1060	42.74	12.4
◎	MS28-200590	200	1110	43.83	14.4
◎	MS28-300590	300	1210	46.01	18.5
◎	MS28-400590	400	1310	48.19	22.6
◎	MS28-500590	500	1410	50.38	26.7
◎	MS28-600590	600	1510	52.56	30.8

オーダーNo.	ライン名	親番	号機
MISUZU		SCALE	DATE
		1/10, 1/5	09・9・11
		CHECKED	DESIGNED
		DRAWN	CUSTOMER
		西沢	MS28 スチールローラコンベヤ
1 図面詳細追加		DRAWING No.	
100831 安藤		MS28-7-01	
No.	REVISIONS	DATE	BY

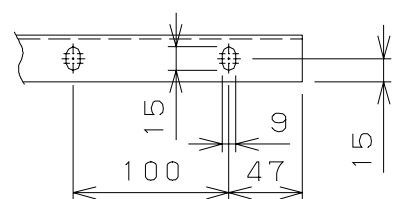


No.	NAME	MATL	QTY	WT(kg)	REMARK
・1	フレーム	・	1組	・	・
・2	ローラ	・	☒中	・	・
・3	シャフト	・	☒中	・	・
・4	スナップピン	・	☒中	・	・
・5	MS38Aステー	・	・2	・	・
・6	ジョイント金具	・	・2	・	・
・7	B, N, SW	・	・8	・	M8X16L
・8	B, N, SW	・	・4	・	M8X16L

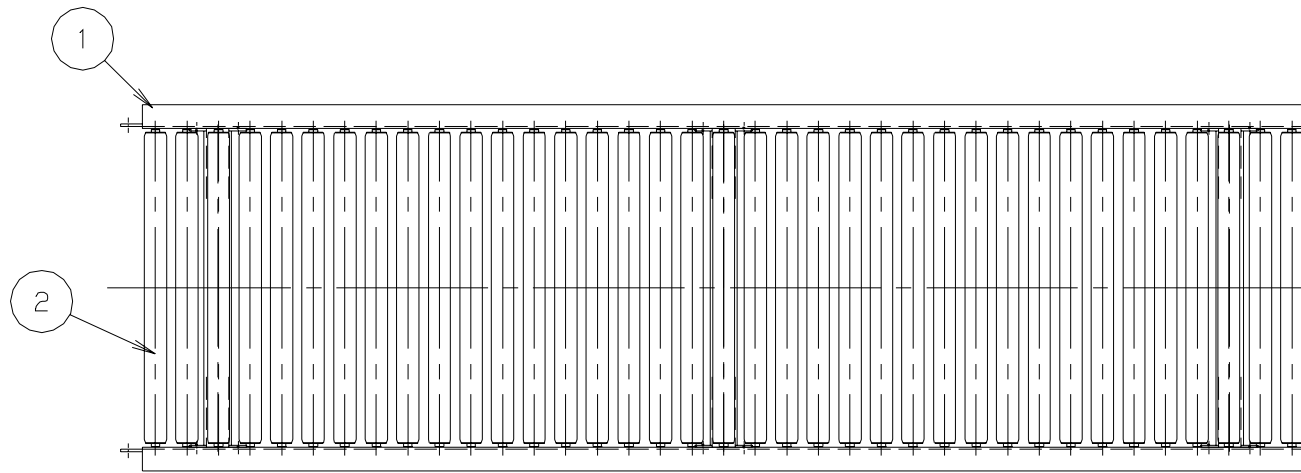


呼びピッチ	NXP	K	ローラピッチ
30	32X30,312=969,984	12,008	33
40	24 X 40= 960	・17	25
50	19X51,316=975,004	9,498	20

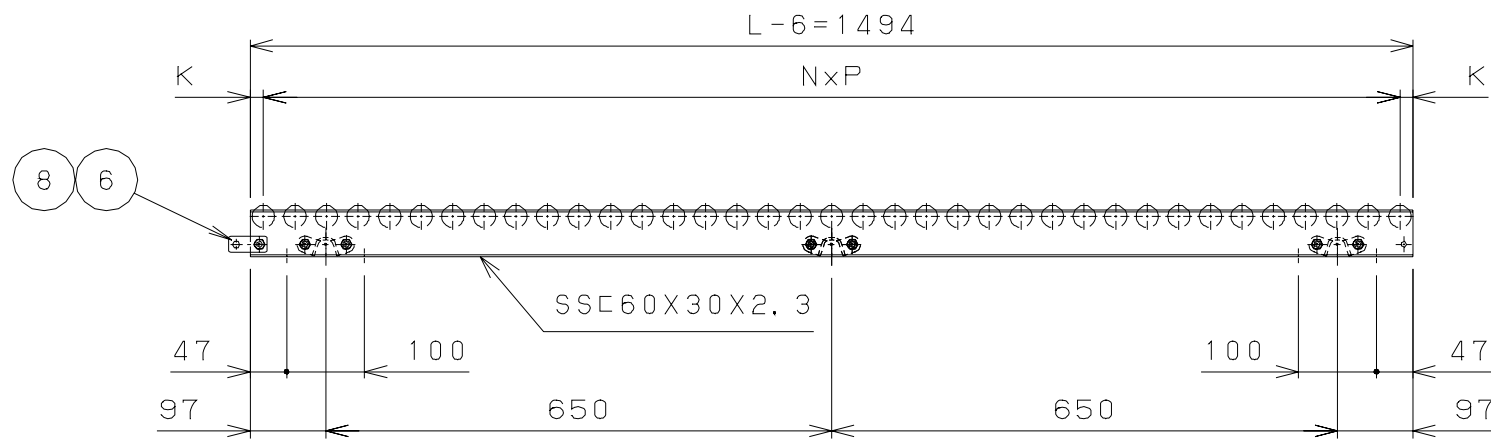
標	W	P	重量 (kg)	標	W	P	重量 (kg)	標	W	P	重量 (kg)	標	W	P	重量 (kg)
◎	100	30	7,9	◎	200	30	11,2	◎	400	30	17,8	◎	600	30	24,4
		40	7,3			40	9,8			40	14,8			40	19,8
		50	6,6			50	8,7			50	12,9			50	17,1
◎	150	30	9,6	◎	300	30	14,5	◎	500	30	21,1				
		40	8,6			40	12,3			40	17,3				
		50	7,7			50	10,8			50	15,0				



オーダーNo.	ライン名	親番	号機
		SCALE	CUSTOMER
1 図面詳細追加 No. REVISIONS DATE BY		DATE	CUSTOMER
100831 安藤		CHECKED	MS28 スチールローラコンベヤ
組立 ☒ L=1000		DESIGNED	DRAWING No.
		DRAWN	MS28-4-01

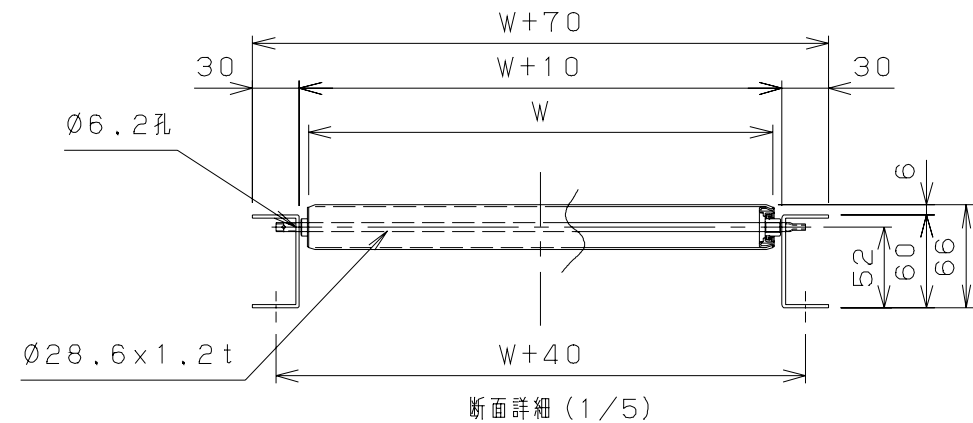


No.	NAME	MATL	QTY	WT(kg)	REMARK
・1	フレーム	・	1組	・	・
・2	ローラ	・	図中	・	・
・3	シャフト	・	図中	・	・
・4	スナップピン	・	図中	・	・
・5	MS38Aステー	・	・3	・	・
・6	ジョイント金具	・	・2	・	・
・7	B, N, SW	・	12	・	M8X16L
・8	B, N, SW	・	・4	・	M8X16L

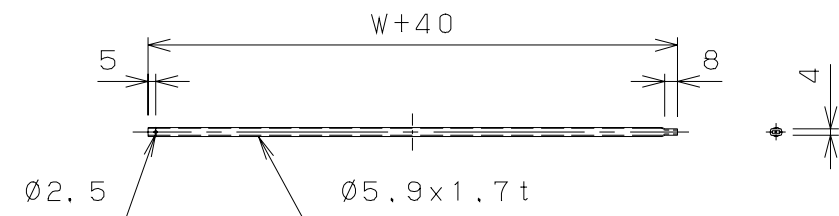


機長
ローラピッチ

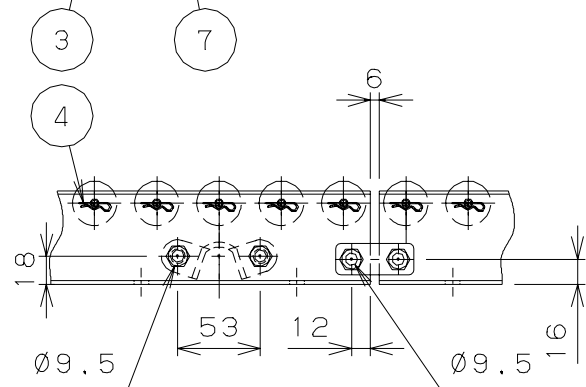
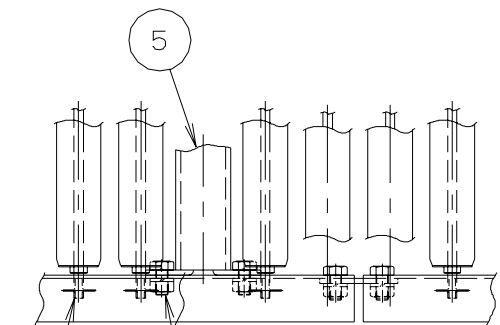
脚孔
ステーピッチ



断面詳細 (1/5)



軸詳細 (1/5)

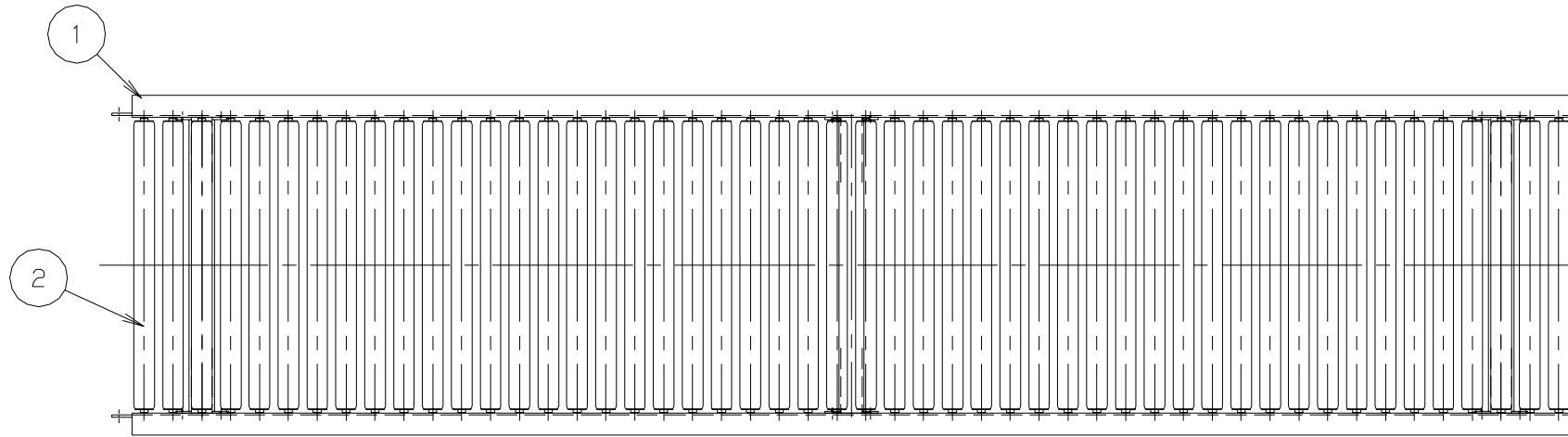


端部詳細 (1/5)

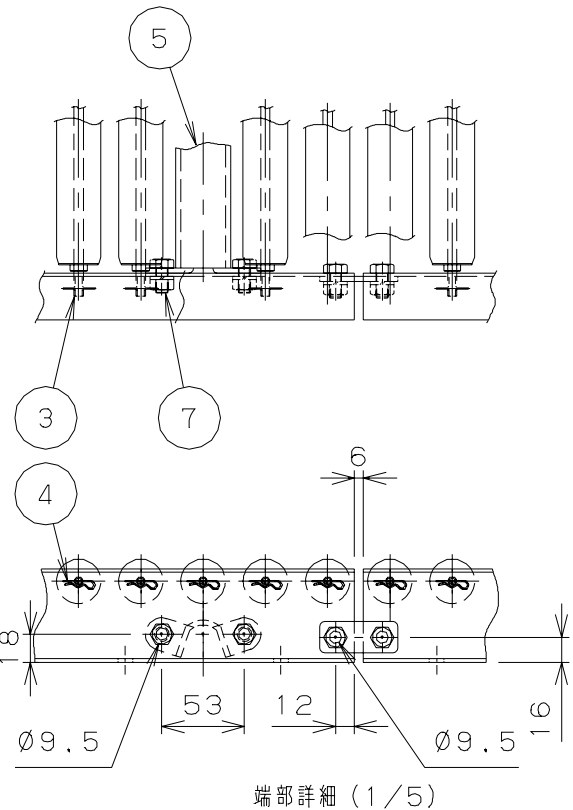
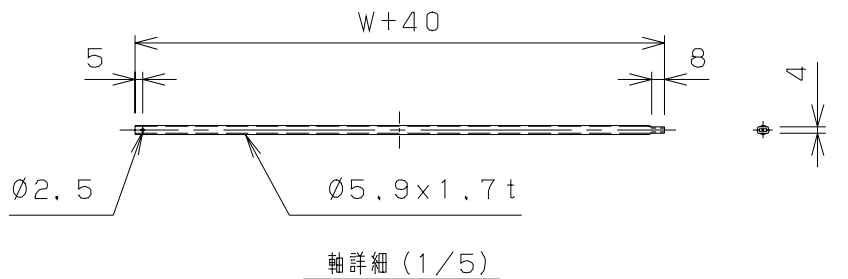
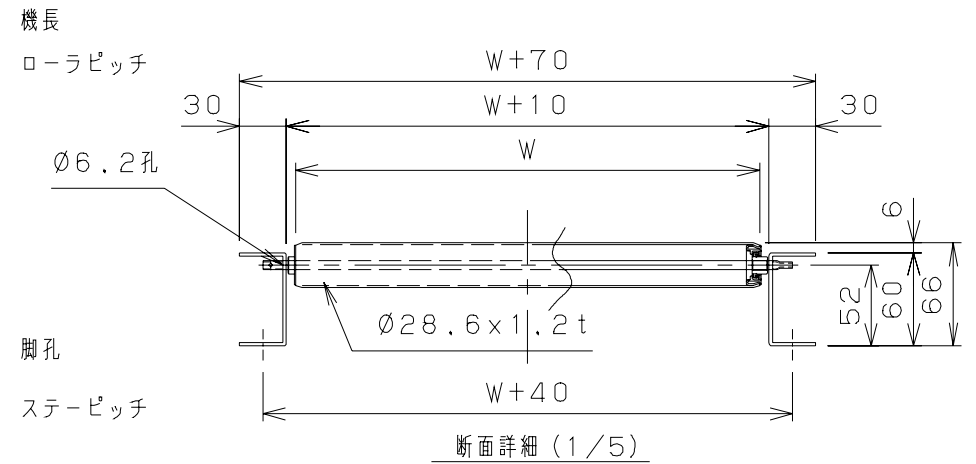
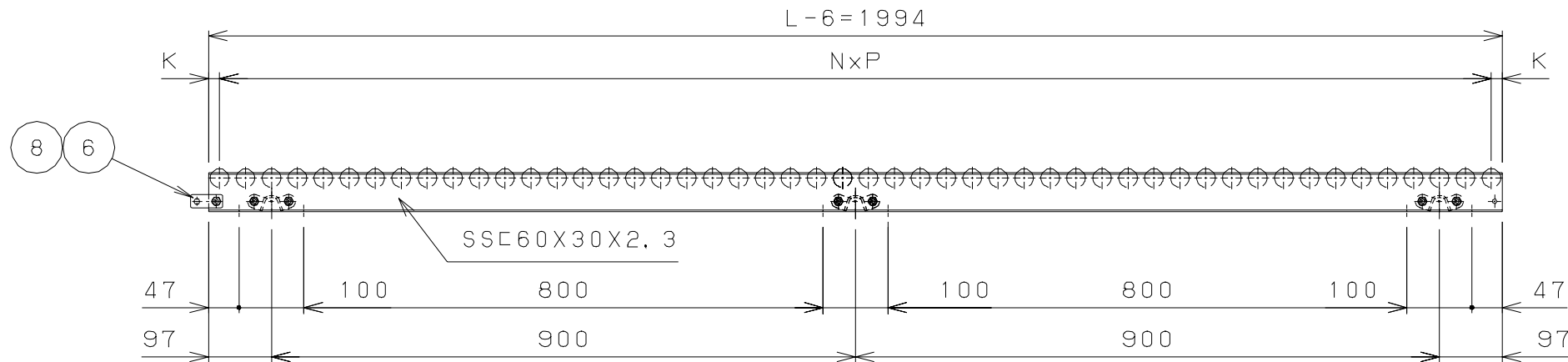
呼びピッチ	NXP	K	ローラピッチ
30	49X30=1470	12	50
40	36X40.555=1459.98	17.01	37
50	29X50.862=1474.998	9.501	30

標	W	P	重量 (kg)	標	W	P	重量 (kg)	標	W	P	重量 (kg)	標	W	P	重量 (kg)
◎	100	30	12.3	◎	200	30	17.2	◎	400	30	27.0	◎	600	30	36.8
		40	11.0			40	14.7			40	22.1			40	29.5
		50	10.1			50	13.2			50	19.4			50	25.6
◎	150	30	14.8	◎	300	30	22.1	◎	500	30	31.9				
		40	12.9			40	18.4			40	25.8				
		50	11.7			50	16.3			50	22.5				

オーダーNo.	ライン名	製番	号機				
		SCALE	DATE	CHECKED	DESIGNED	DRAWN	CUSTOMER
		1/10, 1/5	09・09・11	・	・	西沢	MS28 スチールローラコンベヤ
1 図面詳細追加 No. REVISIONS DATE BY		TITLE 組立図 L=1500		DRAWING No. MS28-3-01			



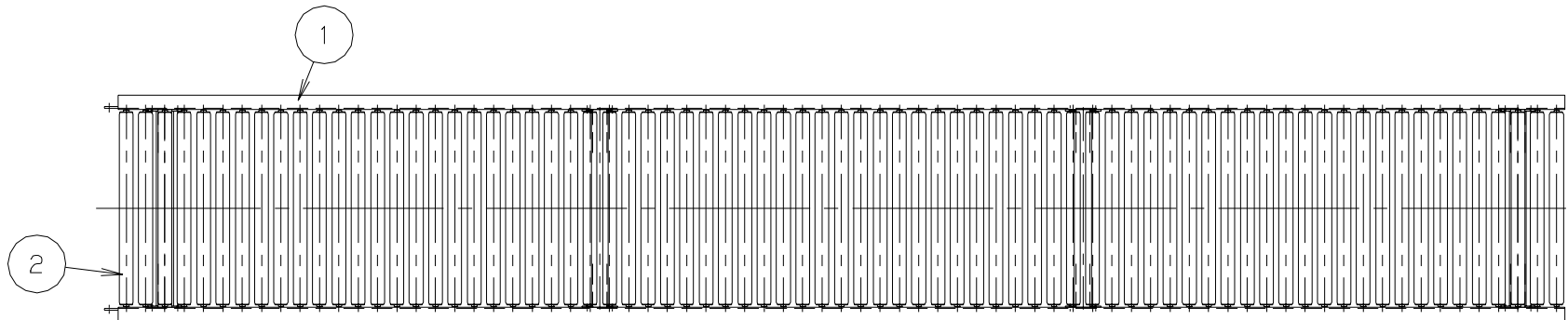
No.	NAME	MATL	QTY	WT(kg)	REMARK
・1	フレーム	・	1組	・	・
・2	ローラ	・	☒中	・	・
・3	シャフト	・	☒中	・	・
・4	スナップピン	・	☒中	・	・
・5	MS38Aステー	・	・3	・	・
・6	ジョイント金具	・	・2	・	・
・7	B, N, SW	・	12	・	M8X16L
・8	B, N, SW	・	・4	・	M8X16L



呼びピッチ	NXP	K	ローラピッチ	ステーピッチ
30	65X30,308=1970,02	11,99	66	
40	49X40=1960	17	50	
50	39X50,64=1974,96	9,52	40	

標	W	P	重量(kg)	標	W	P	重量(kg)	標	W	P	重量(kg)	標	W	P	重量(kg)
◎	100	30	16,0	◎	200	30	22,3	◎	400	30	34,9	◎	600	30	47,5
		40	14,1			40	19,0			40	28,8			40	38,6
		50	13,0			50	17,0			50	25,0			50	33,0
◎	150	30	19,2	◎	300	30	28,6	◎	500	30	41,2				
		40	16,6			40	23,9			40	33,7				
		50	15,0			50	21,0			50	29,0				

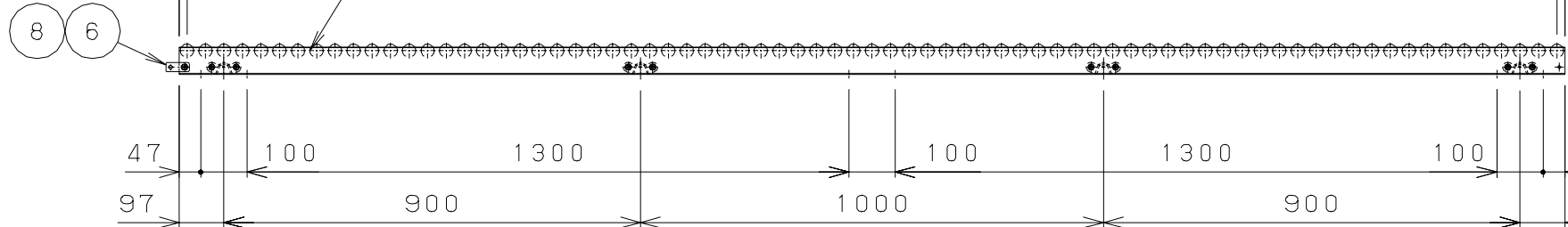
オーダーNo.	ライン名	製番	号機				
		SCALE	DATE	CHECKED	DESIGNED	DRAWN	CUSTOMER
		1/10, 1/5	09・09・11	・	・	西沢	MS28 スチールローラコンベヤ
1 図面詳細追加 No. REVISIONS DATE BY		TITLE 組立図 L=2000		DRAWING No. MS28-2-01			



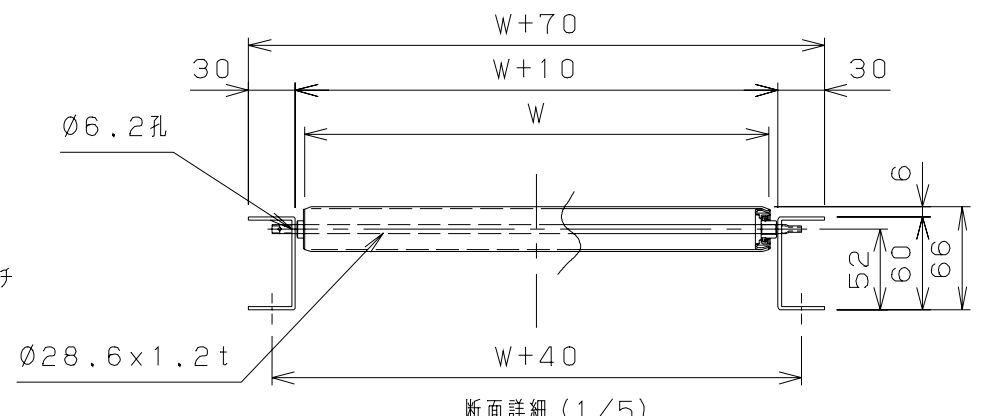
L-6=2994

N×P

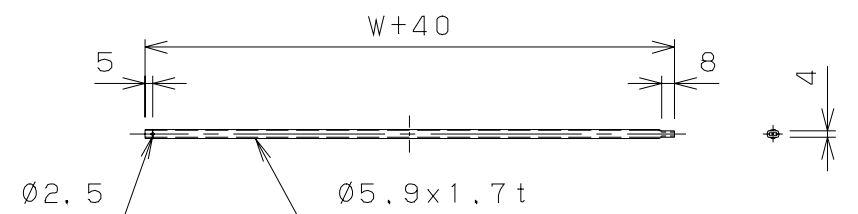
SSC60X30X2.3



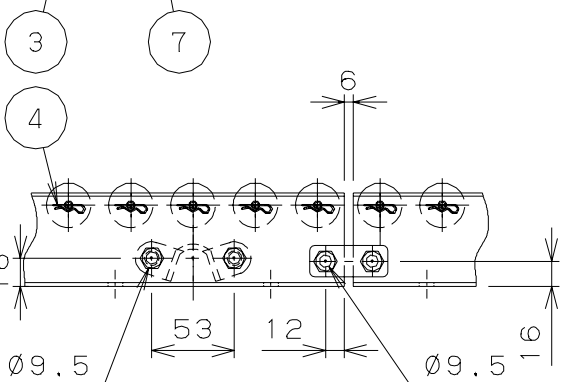
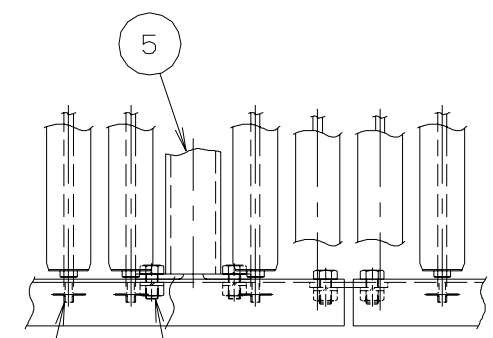
No.	NAME	MATL	QTY	WT(kg)	REMARK
・1	フレーム	・	1組	・	・
・2	ローラ	・	☒中	・	・
・3	シャフト	・	☒中	・	・
・4	スナップピン	・	☒中	・	・
・5	MS38Aステー	・	・4	・	・
・6	ジョイント金具	・	・2	・	・
・7	B, N, SW	・	16	・	M8X16L
・8	B, N, SW	・	・4	・	M8X16L



断面詳細 (1/5)



軸詳細 (1/5)



端部詳細 (1/5)

呼びピッチ	NXP	K	ローラピッチ
30	99X30=2970	12	100
40	74X40=2960	17	75
50	59X50.424=2975.016	9.492	60

標	W	P	重量 (kg)	標	W	P	重量 (kg)	標	W	P	重量 (kg)	標	W	P	重量 (kg)
◎	100	30	24.1	◎	200	30	33.5	◎	400	30	52.3	◎	600	30	71.1
		40	21.2			40	28.4			40	42.8			40	57.2
		50	19.4			50	25.3			50	37.1			50	48.9
◎	150	30	28.8	◎	300	30	42.9	◎	500	30	61.7				
		40	24.8			40	35.6			40	50.0				
		50	22.4			50	31.2			50	43.0				

オーダーNo.	ライン名	製番	号機				
		SCALE	DATE	CHECKED	DESIGNED	DRAWN	CUSTOMER
		1/15, 1/5	09・09・11	・	・	西沢	MS28 スチールローラコンベヤ
1 図面詳細追加 No. REVISIONS DATE BY		TITLE 組立図 L=3000		DRAWING No. MS28-1-01			