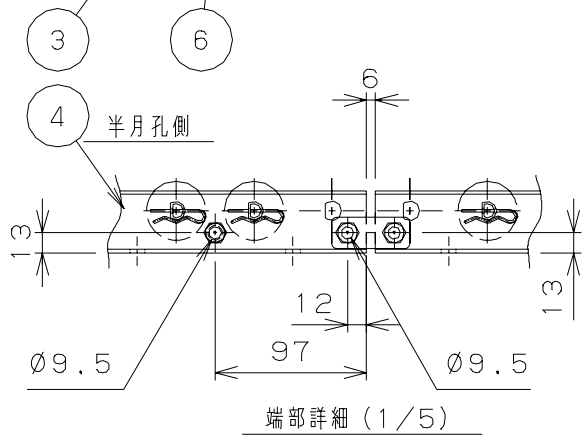
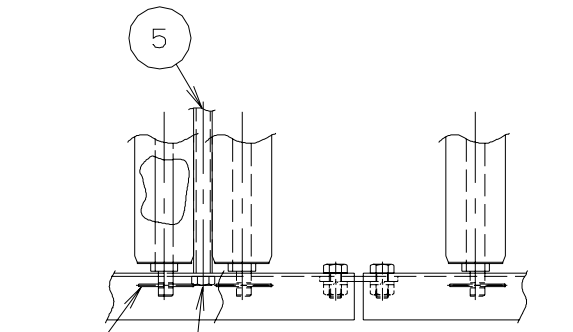
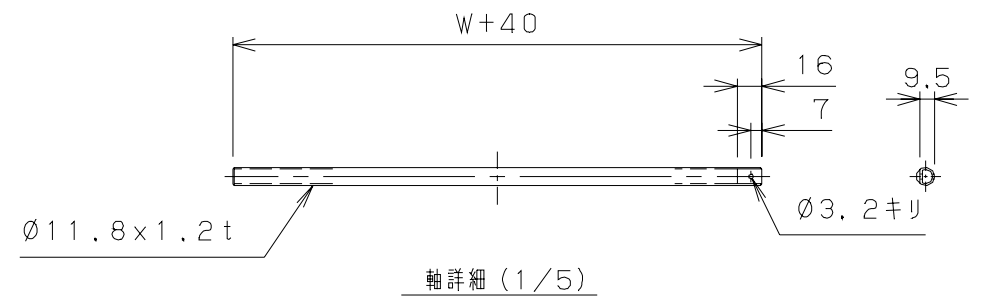
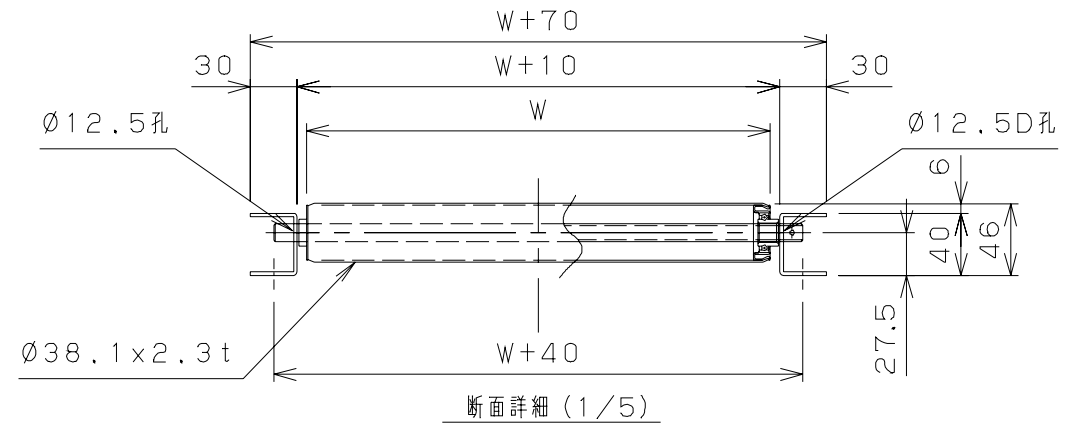
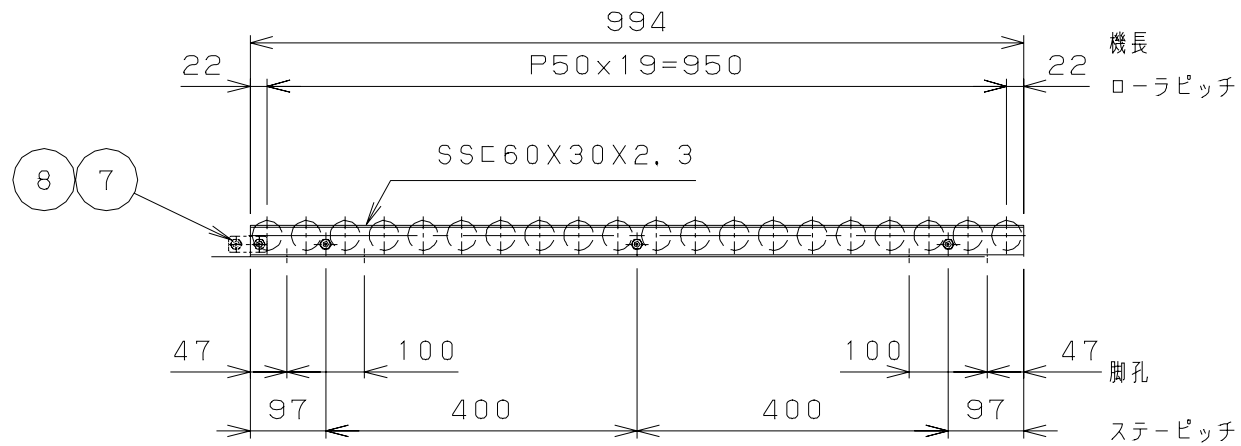
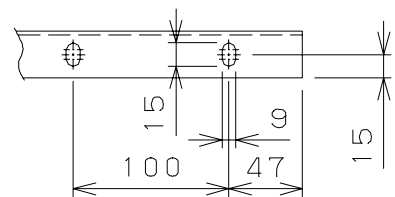


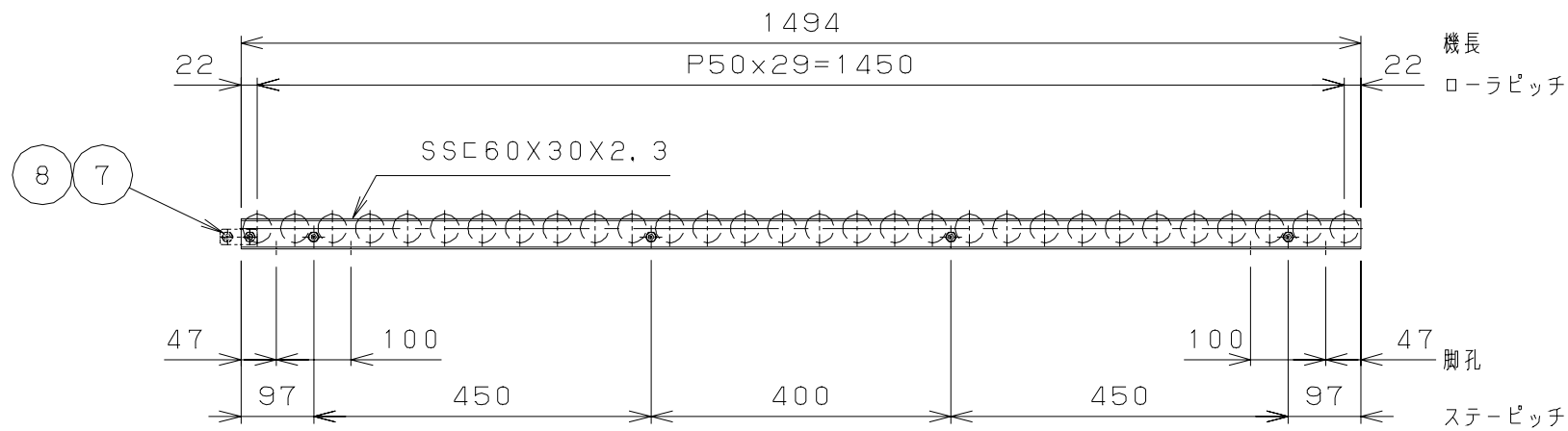
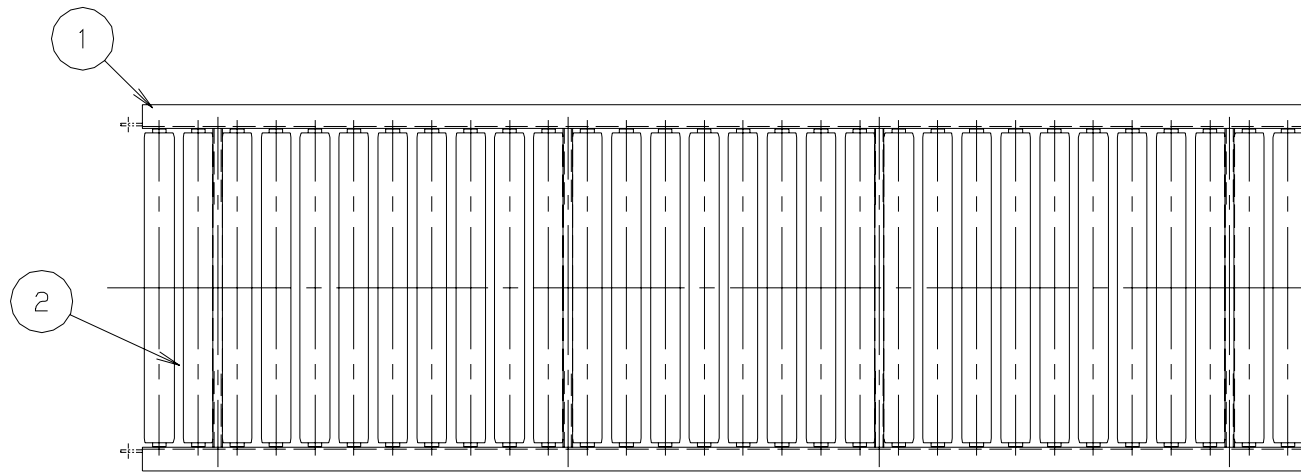
| No. | NAME     | MATL | QTY | WT(kg) | REMARK |
|-----|----------|------|-----|--------|--------|
| ・1  | フレーム     | ・    | 1組  | ・      | ・      |
| ・2  | ローラ      | ・    | 20  | ・      | ・      |
| ・3  | シャフト     | ・    | 20  | ・      | ・      |
| ・4  | スナップピン   | ・    | 20  | ・      | ・      |
| ・5  | ステープパイプ  | ・    | ・3  | ・      | ・      |
| ・6  | ステーボルト   | ・    | ・3  | ・      | ・      |
| ・7  | ジョイント金具  | ・    | ・2  | ・      | ・      |
| ・8  | B, N, SW | ・    | ・4  | ・      | M8X16L |



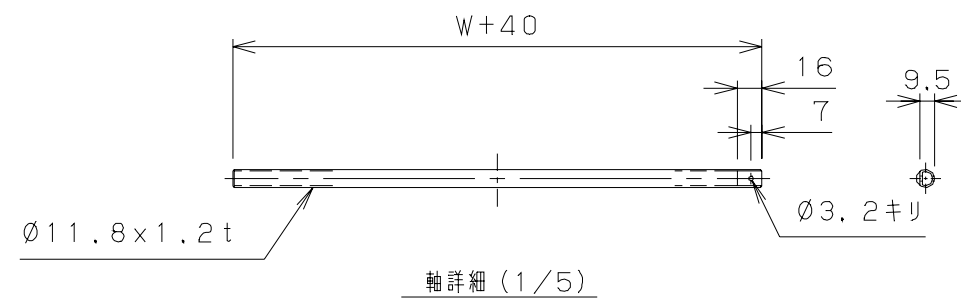
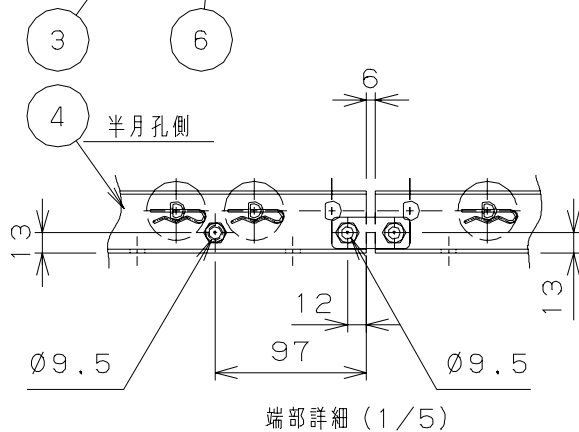
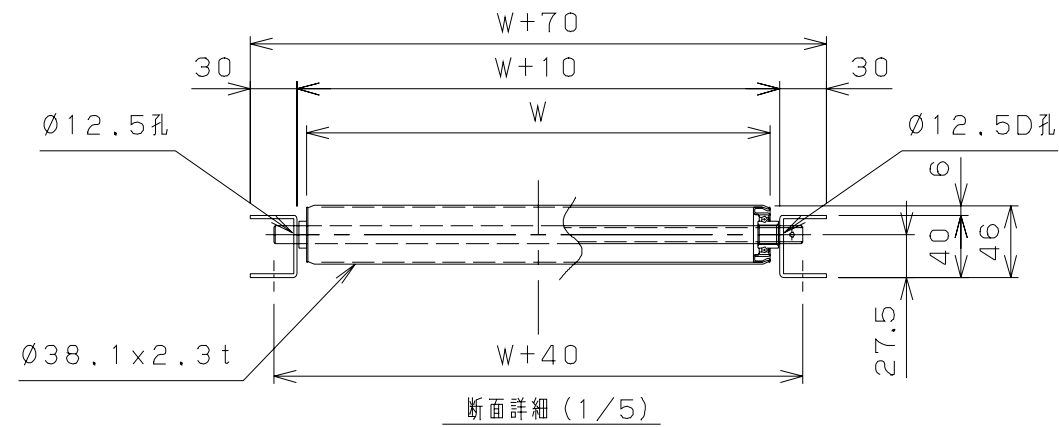
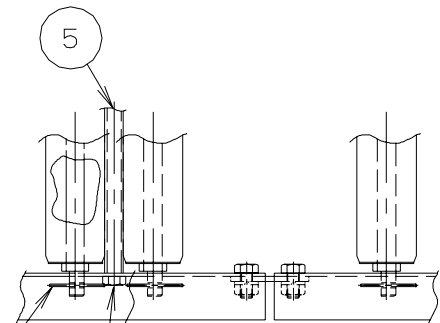
| 標 | W   | 重量 (kg) | 標 | W   | 重量 (kg) |
|---|-----|---------|---|-----|---------|
| ◎ | 300 | 18.3    | ◎ | 400 | 22.9    |



|                                   |      |          |                   |
|-----------------------------------|------|----------|-------------------|
| オーダーNo.                           | ライン名 | 親番       | 号機                |
|                                   |      | SCALE    | CUSTOMER          |
|                                   |      | DATE     | MS38B スチールローラコンベヤ |
| 1 図面詳細追加<br>No. REVISIONS DATE BY |      | CHECKED  | DRAWING No.       |
|                                   |      | DESIGNED | MS38B-4-01        |
| 組立図 L=1000                        |      | 西沢       |                   |

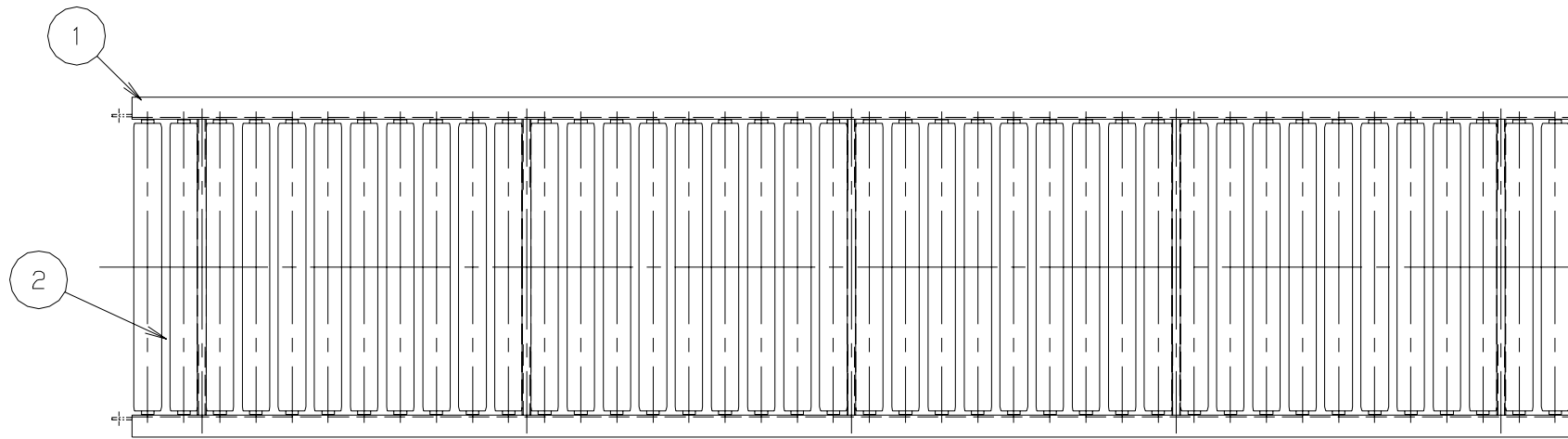


| No. | NAME     | MATL | QTY | WT(kg) | REMARK |
|-----|----------|------|-----|--------|--------|
| ・1  | フレーム     | ・    | 1組  | ・      | ・      |
| ・2  | ローラ      | ・    | 30  | ・      | ・      |
| ・3  | シャフト     | ・    | 30  | ・      | ・      |
| ・4  | スナップピン   | ・    | 30  | ・      | ・      |
| ・5  | ステーパーパイプ | ・    | ・4  | ・      | ・      |
| ・6  | ステーパーボルト | ・    | ・4  | ・      | ・      |
| ・7  | ジョイント金具  | ・    | ・2  | ・      | ・      |
| ・8  | B, N, SW | ・    | ・4  | ・      | M8X16L |

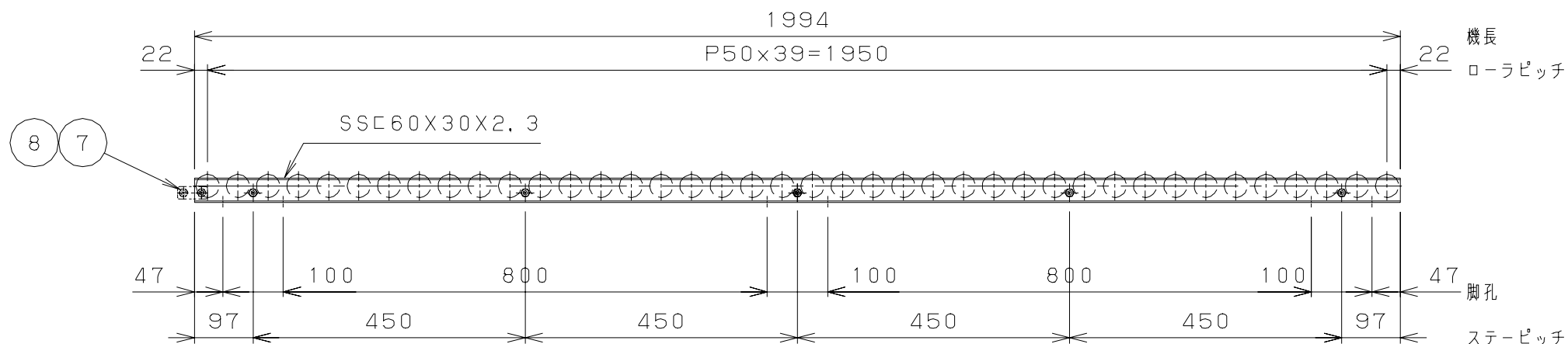


| 標 | W   | 重量 (kg) | 標 | W   | 重量 (kg) |
|---|-----|---------|---|-----|---------|
| ◎ | 300 | 27.5    | ◎ | 400 | 34.4    |

|                           |      |          |                   |
|---------------------------|------|----------|-------------------|
| オーダーNo.                   | ライン名 | 親番       | 号機                |
|                           |      | SCALE    | CUSTOMER          |
| 1 図面詳細追加<br>No. REVISIONS |      | DATE     | MS38B スチールローラコンベヤ |
| 100831 安藤                 |      | CHECKED  | DRAWING No.       |
| DATE BY                   |      | DESIGNED | MS38B-3-01        |
| TITLE<br>組立図 L=1500       |      | DRAWN    |                   |
|                           |      | CUSTOMER |                   |

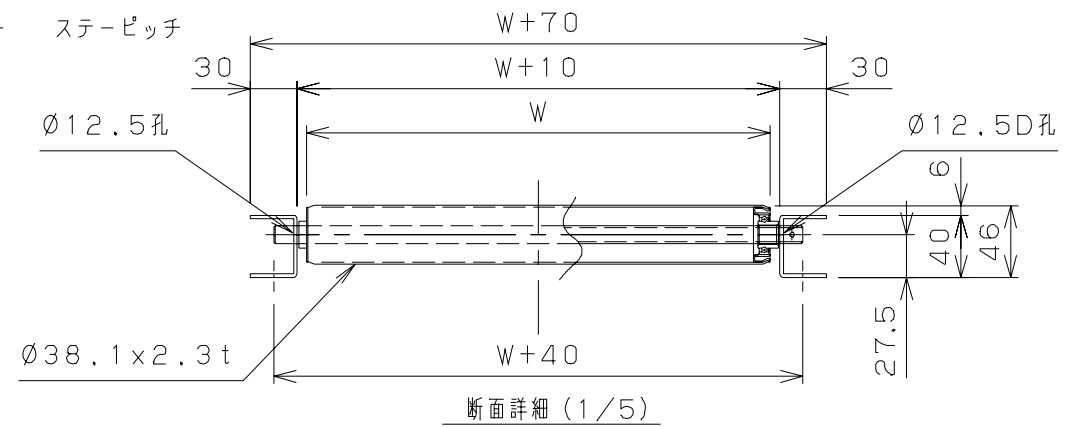


| No. | NAME     | MATL | QTY | WT(kg) | REMARK |
|-----|----------|------|-----|--------|--------|
| ・1  | フレーム     | ・    | 1組  | ・      | ・      |
| ・2  | ローラ      | ・    | 40  | ・      | ・      |
| ・3  | シャフト     | ・    | 40  | ・      | ・      |
| ・4  | スナップピン   | ・    | 40  | ・      | ・      |
| ・5  | ステーパイプ   | ・    | ・5  | ・      | ・      |
| ・6  | ステーボルト   | ・    | ・5  | ・      | ・      |
| ・7  | ジョイント金具  | ・    | ・2  | ・      | ・      |
| ・8  | B, N, SW | ・    | ・4  | ・      | M8X16L |

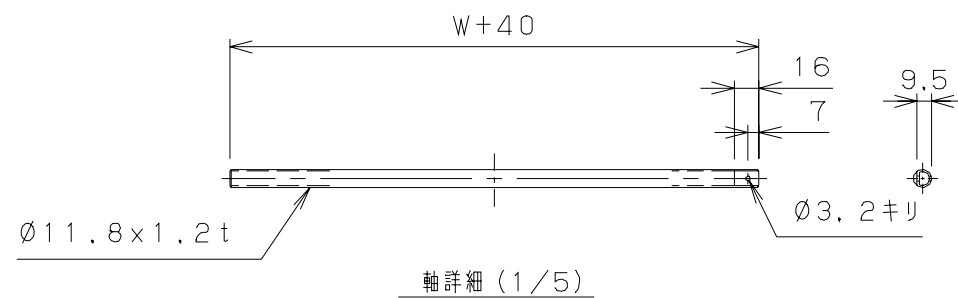


機長  
ローラピッチ

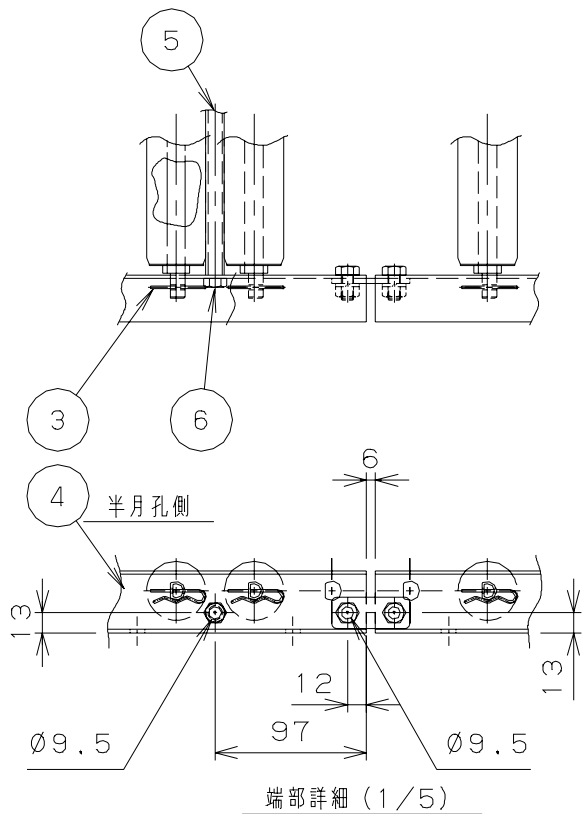
脚孔  
ステーピッチ



断面詳細 (1/5)

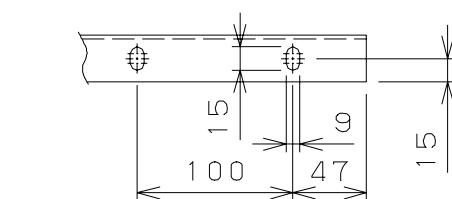


軸詳細 (1/5)

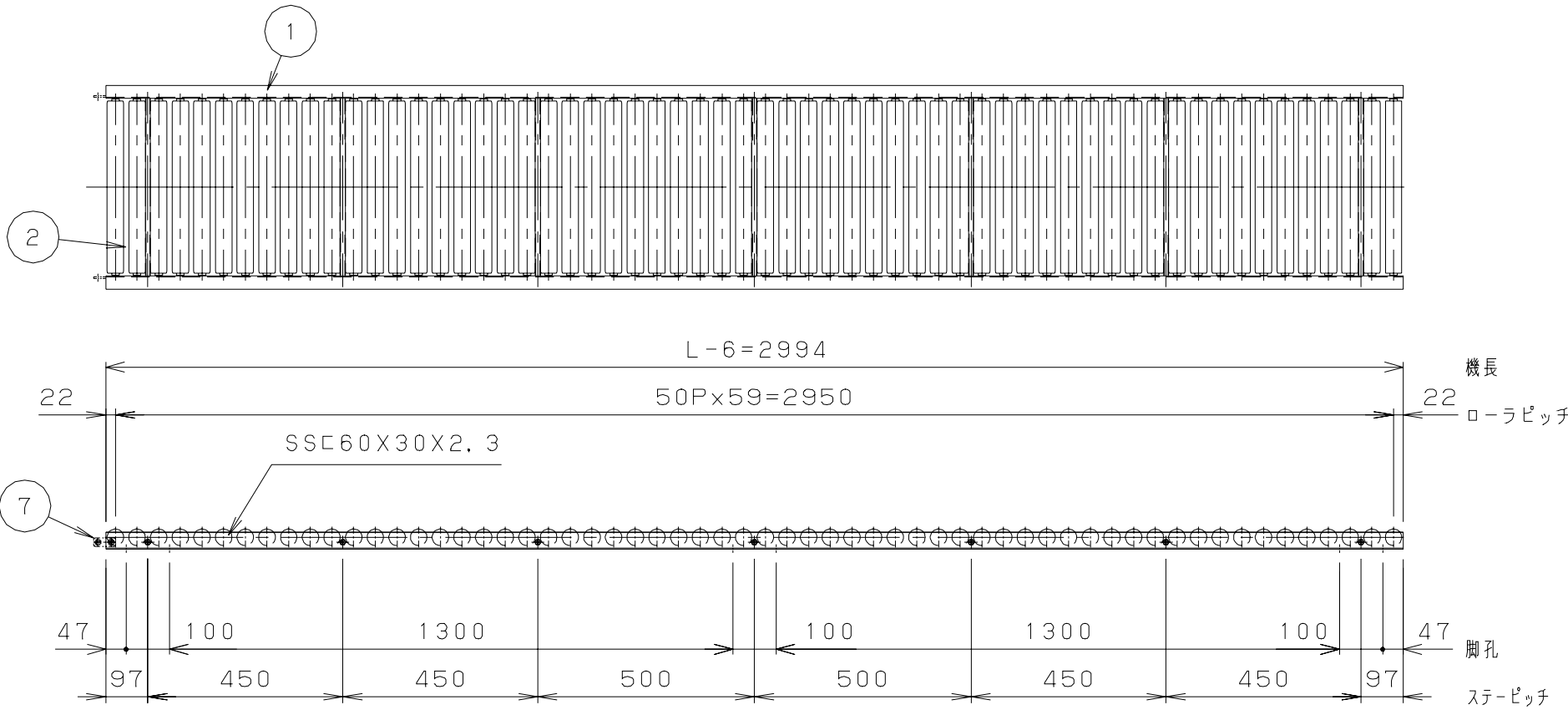


端部詳細 (1/5)

| 標 | W   | 重量 (kg) | 標 | W   | 重量 (kg) |
|---|-----|---------|---|-----|---------|
| ◎ | 300 | 36.3    | ◎ | 400 | 45.4    |



|                           |      |          |                   |
|---------------------------|------|----------|-------------------|
| オーダーNo.                   | ライン名 | 親番       | 号機                |
|                           |      | SCALE    | CUSTOMER          |
| 1 図面詳細追加<br>No. REVISIONS |      | DATE     | MS38B スチールローラコンベヤ |
| 100831 安藤                 |      | CHECKED  | DRAWING No.       |
| DATE BY                   |      | DESIGNED | MS38B-2-01        |
| 組立図 L=2000                |      | DRAWN    |                   |
|                           |      | CUSTOMER |                   |



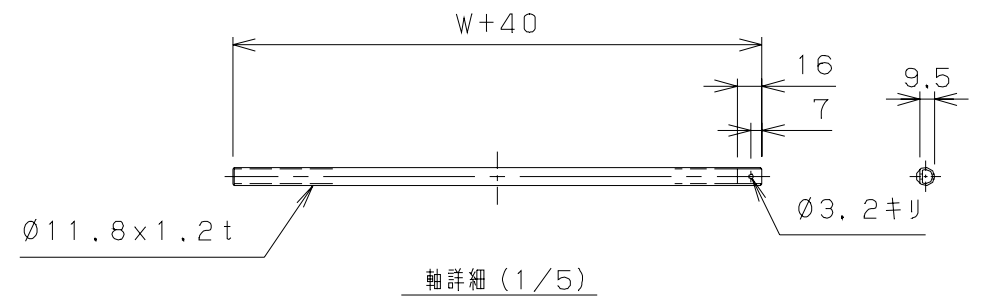
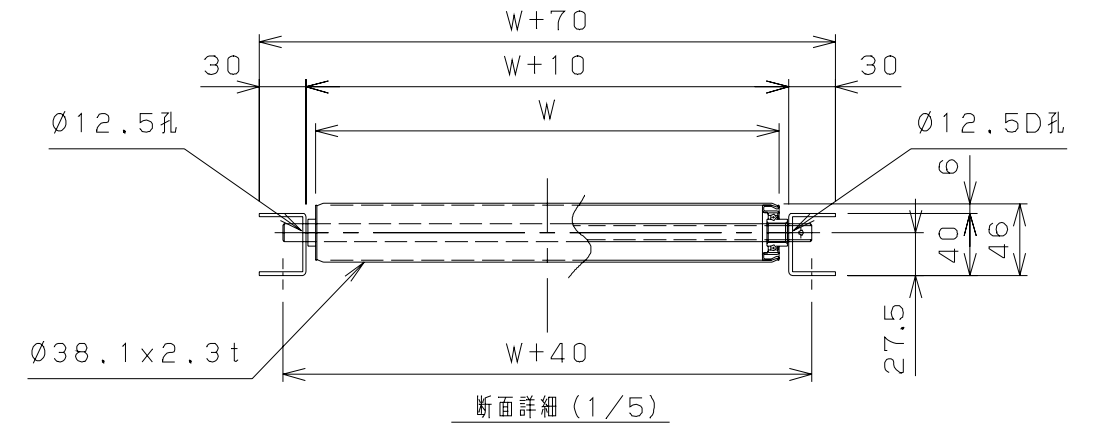
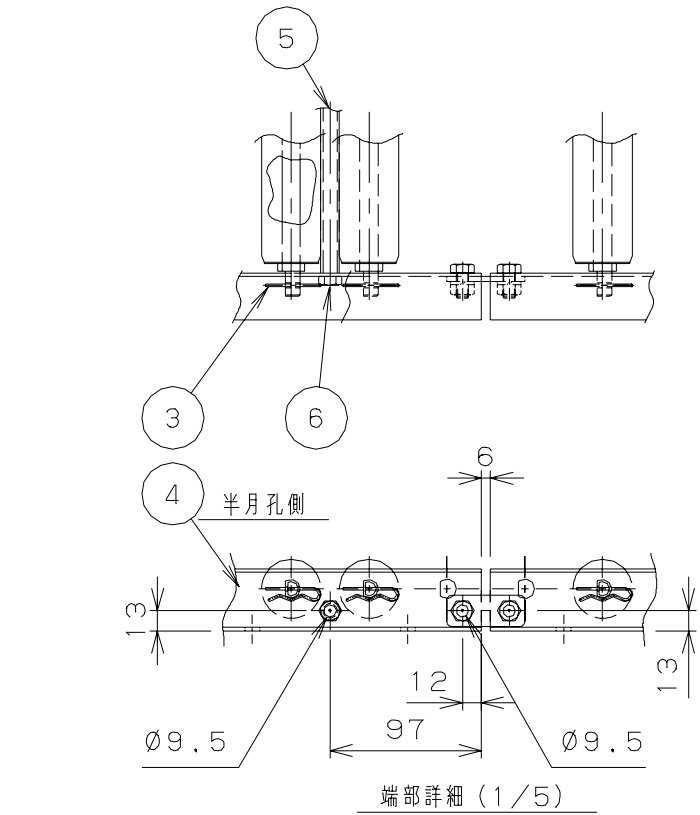
| No. | NAME     | MATL | QTY | WT(kg) | REMARK |
|-----|----------|------|-----|--------|--------|
| ・1  | フレーム     | ・    | 1組  | ・      | ・      |
| ・2  | ローラ      | ・    | 60  | ・      | ・      |
| ・3  | シャフト     | ・    | 60  | ・      | ・      |
| ・4  | スナップピン   | ・    | 60  | ・      | ・      |
| ・5  | ステープパイプ  | ・    | ・7  | ・      | ・      |
| ・6  | ステーボルト   | ・    | ・7  | ・      | ・      |
| ・7  | ジョイント金具  | ・    | ・2  | ・      | ・      |
| ・8  | B, N, SW | ・    | ・4  | ・      | M8X16L |

A

B

C

D



| 標 | W   | 重量 (kg) | 標 | W   | 重量 (kg) |
|---|-----|---------|---|-----|---------|
| ◎ | 300 | 54.7    | ◎ | 400 | 68.4    |

|               |      |            |                   |
|---------------|------|------------|-------------------|
| オーダーNo.       | ライン名 | 親番         | 号機                |
| <b>MISUZU</b> |      | SCALE      | CUSTOMER          |
| 1             |      | DATE       | MS38B スチールローラコンベヤ |
| 図面詳細追加        |      | CHECKED    | DRAWN             |
| 100831 安藤     |      | DESIGNED   | 西沢                |
| No.           |      | TITLE      | DRAWING No.       |
| REVISIONS     |      | 組立図 L=3000 | MS38B-1-01        |
| DATE          |      |            |                   |
| BY            |      |            |                   |