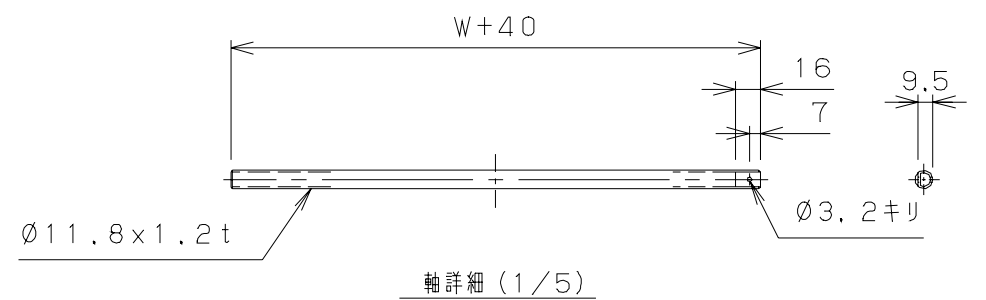
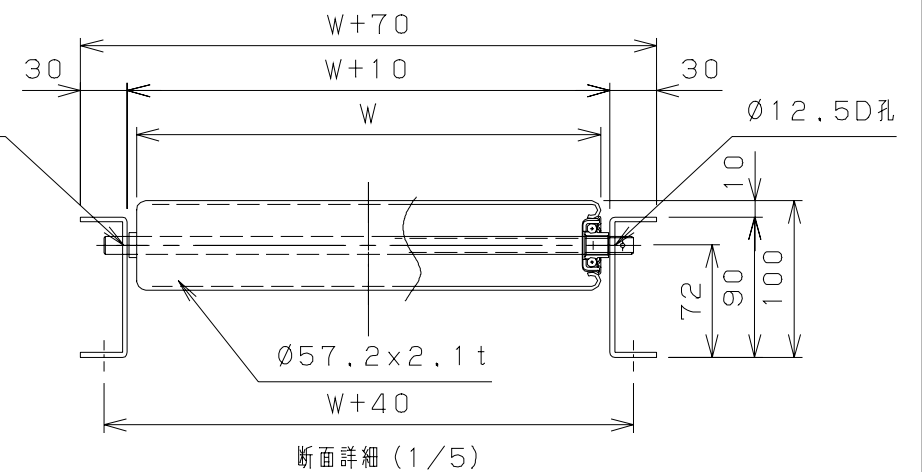
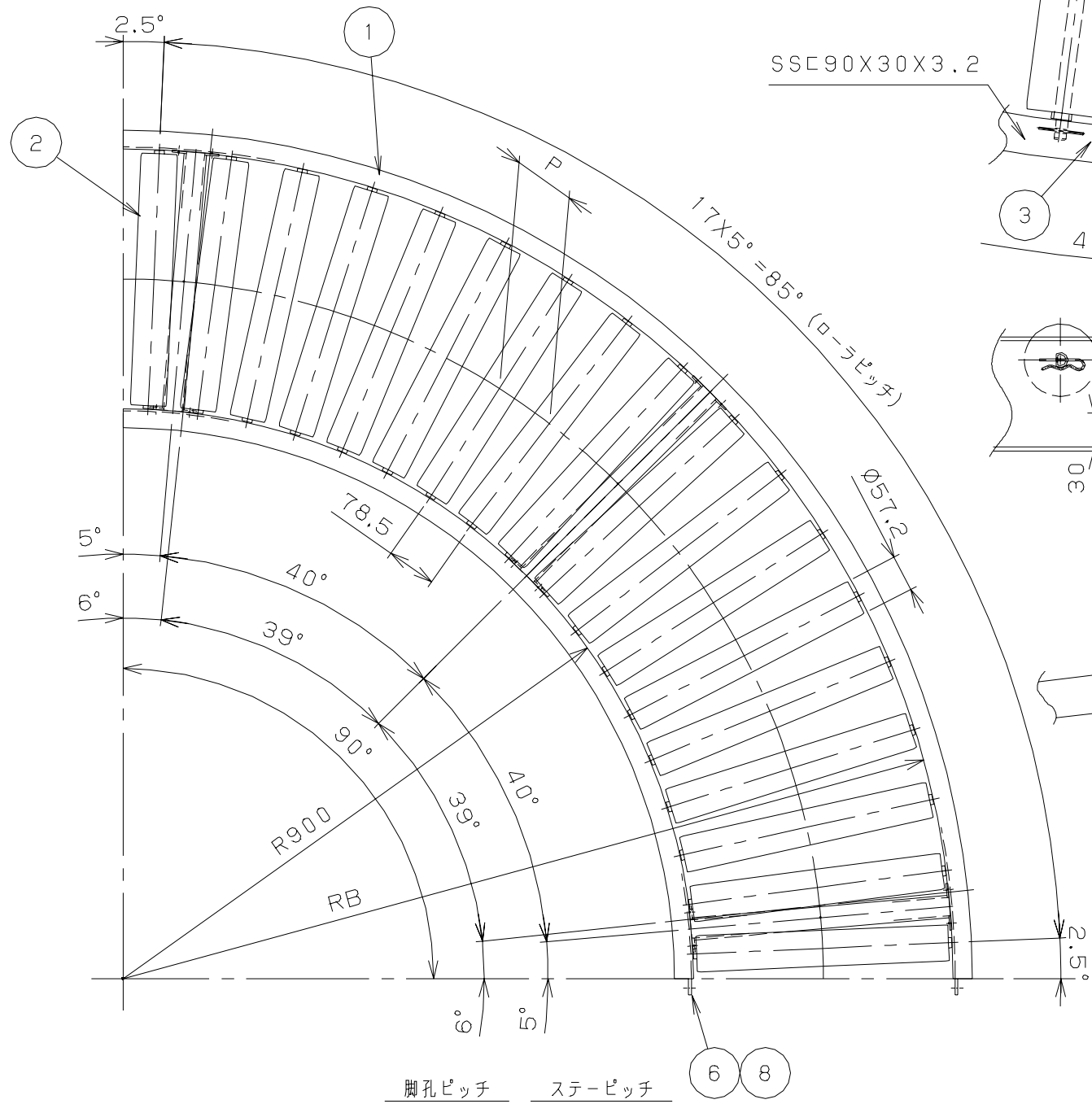


No.	NAME	MATL	QTY	WT(kg)	REMARK
・1	フレーム	・	1組	・	・
・2	ローラ	・	22	・	・
・3	シャフト	・	22	・	・
・4	スナッピン	・	22	・	・
・5	MS38Aステー	・	・3	・	・
・6	ジョイント金具	・	・2	・	・
・7	B, N, SW	・	12	・	M8X16L
・8	B, N, SW	・	・6	・	M8X20L

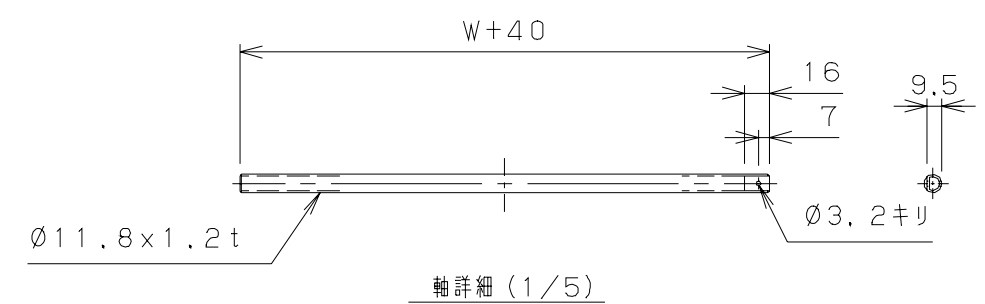
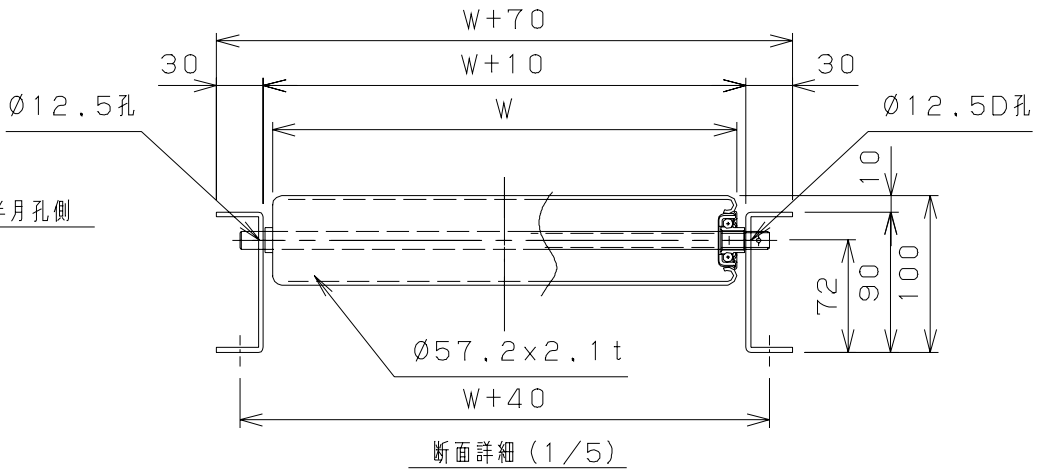
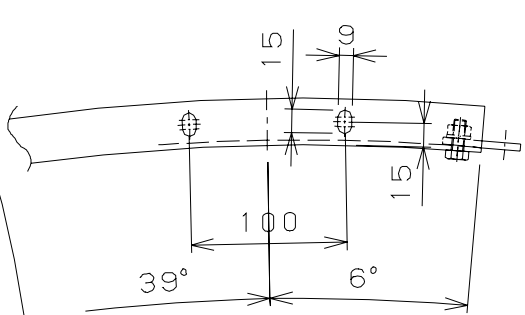
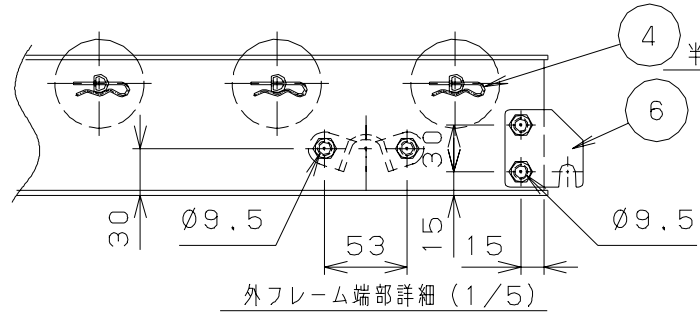
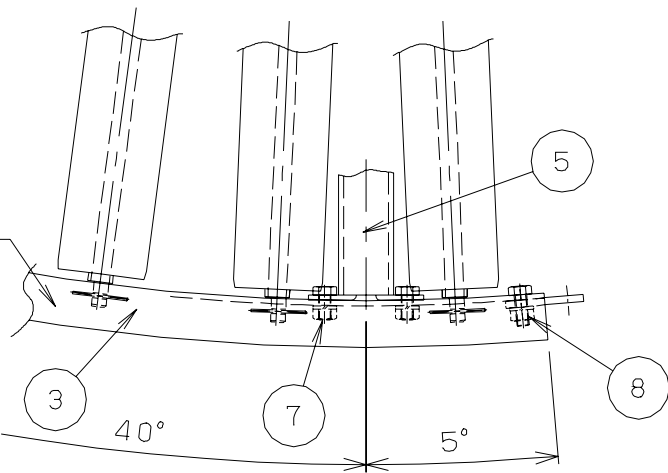


標	型式	W	RB	P	重量 (kg)
◎	MS57B-150790	150	1060	69.95	25.0
◎	MS57B-200790	200	1110	71.73	28.7
◎	MS57B-300790	300	1210	75.30	36.1
◎	MS57B-400790	400	1310	78.86	43.5
◎	MS57B-500790	500	1410	82.45	50.9
◎	MS57B-600790	600	1510	86.02	58.3
◎	MS57B-700790	700	1610	89.59	65.8
◎	MS57B-800790	800	1710	93.16	73.3

オーダーNo.	ライン名	規番	号機
		SCALE	DATE
		1/10, 1/5	08.2.12
		CHECKED	DESIGNED
			西沢
		DRAWN	CUSTOMER
			MS57B スチールローラコンベヤ
		TITLE	DRAWING No.
		90° カーブ組立図 P75	MS57B-5-01
No.	REVISIONS	DATE	BY
1	図面詳細追加	100831	安藤



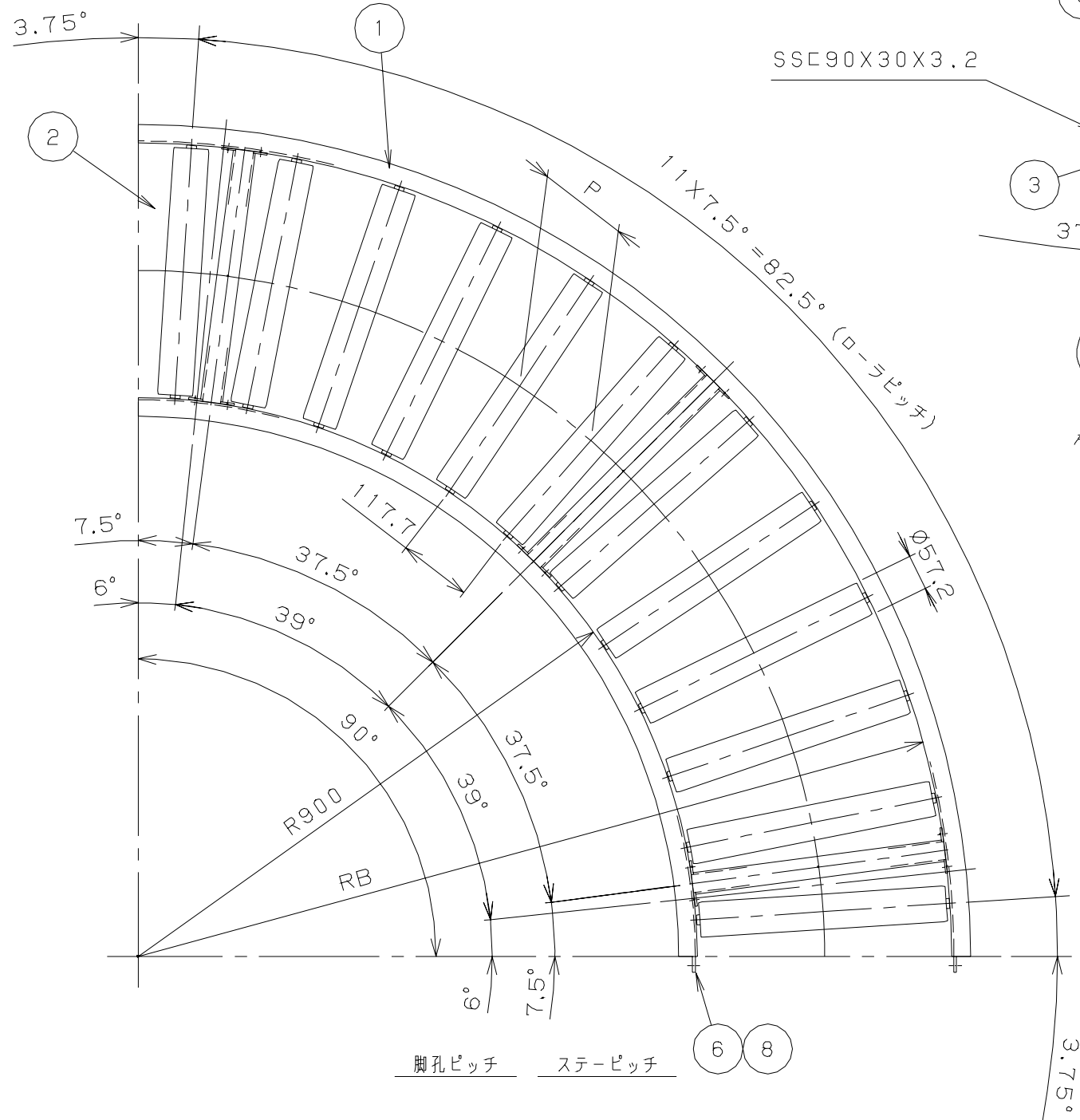
S5C90X30X3.2



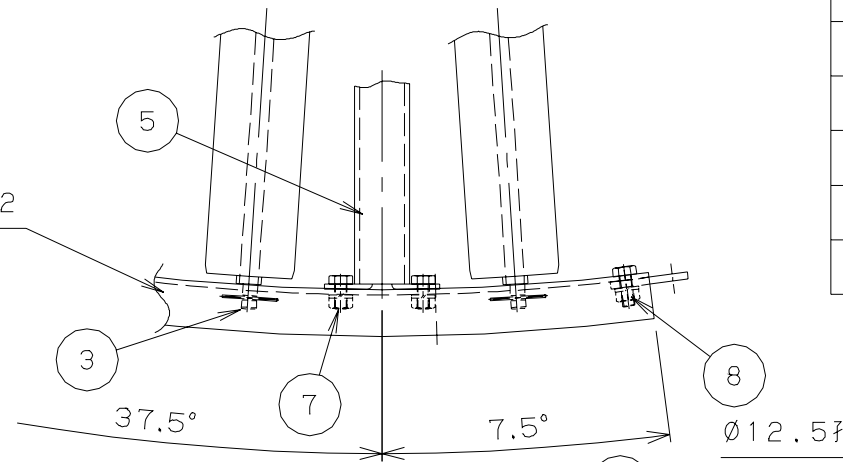
No.	NAME	MATL	QTY	WT(kg)	REMARK
・1	フレーム	・	1組	・	・
・2	ローラ	・	18	・	・
・3	シャフト	・	18	・	・
・4	スナッピン	・	18	・	・
・5	MS38Aステー	・	・3	・	・
・6	ジョイント金具	・	・2	・	・
・7	B, N, SW	・	12	・	M8X16L
・8	B, N, SW	・	・6	・	M8X20L

標	型式	W	RB	P	重量 (kg)
◎	MS57B-151090	150	1060	85.50	22.6
◎	MS57B-201090	200	1110	87.66	25.7
◎	MS57B-301090	300	1210	92.03	31.9
◎	MS57B-401090	400	1310	96.39	38.1
◎	MS57B-501090	500	1410	100.78	44.3
◎	MS57B-601090	600	1510	105.14	50.5
◎	MS57B-701090	700	1610	109.50	56.8
◎	MS57B-801090	800	1710	113.86	63.1

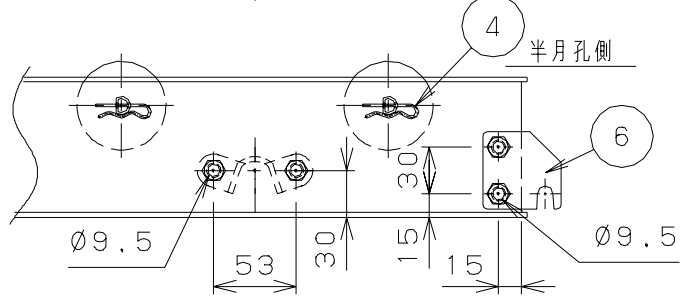
オーダーNo.	ライン名	規番	号機
		SCALE	DATE
		1/10, 1/5	08.03.31
		CHECKED	DESIGNED
		・	・
		DRAWN	CUSTOMER
		西沢	MS57B スチールローラコンベヤ
		TITLE	DRAWING No.
		90° カーブ組立図 P100	MS57B-6-01
No.	REVISIONS	DATE	BY
1	図面詳細追加	100831	安藤



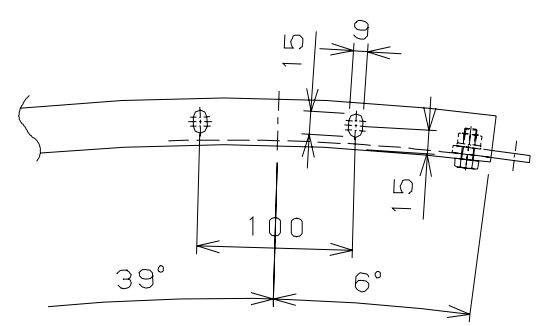
S5C90X30X3.2



外フレーム端部詳細 (1/5)

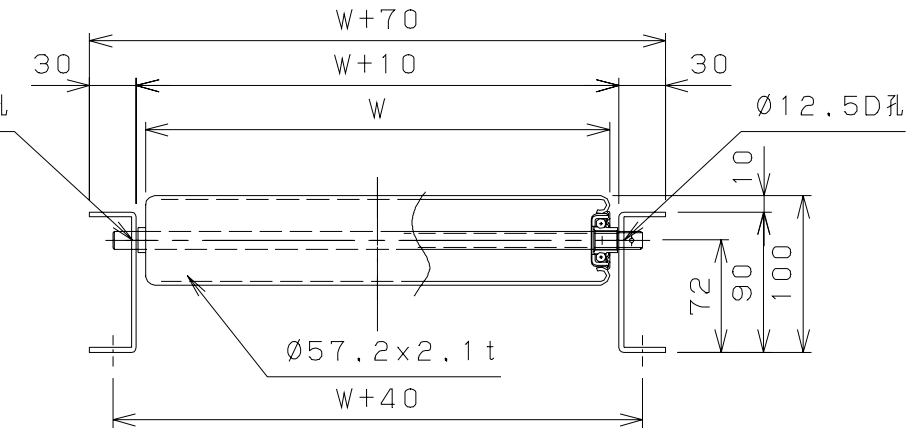


断面詳細 (1/5)



軸詳細 (1/5)

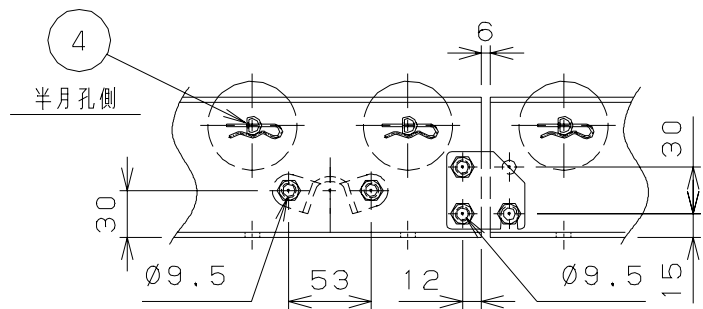
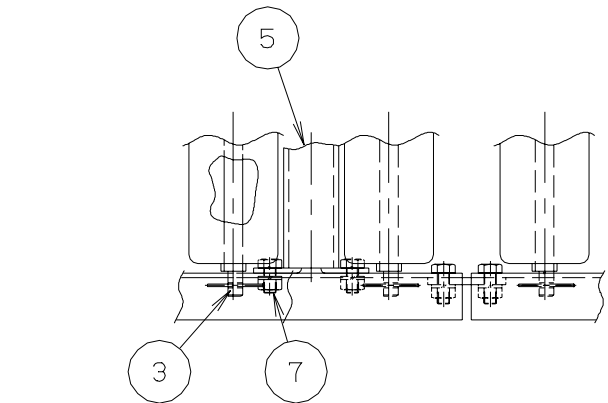
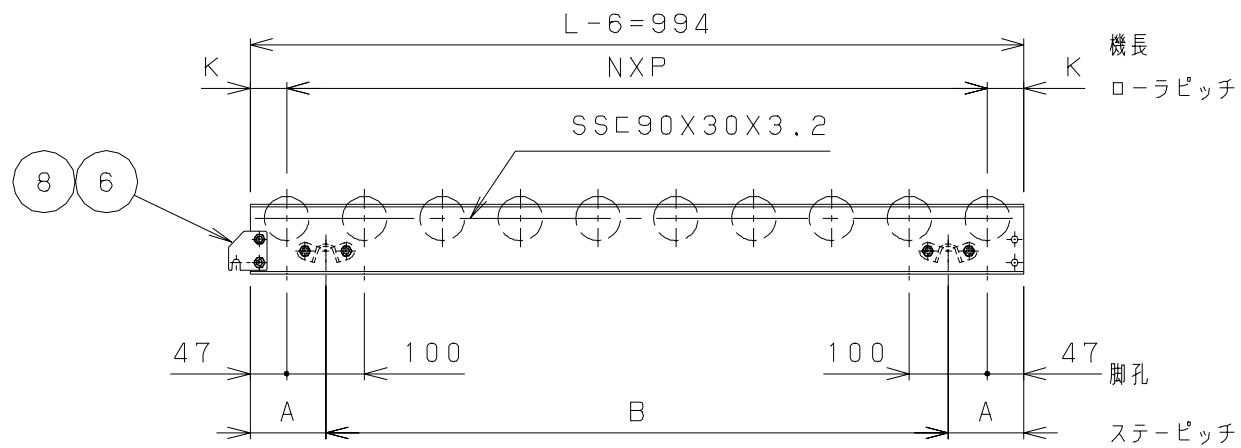
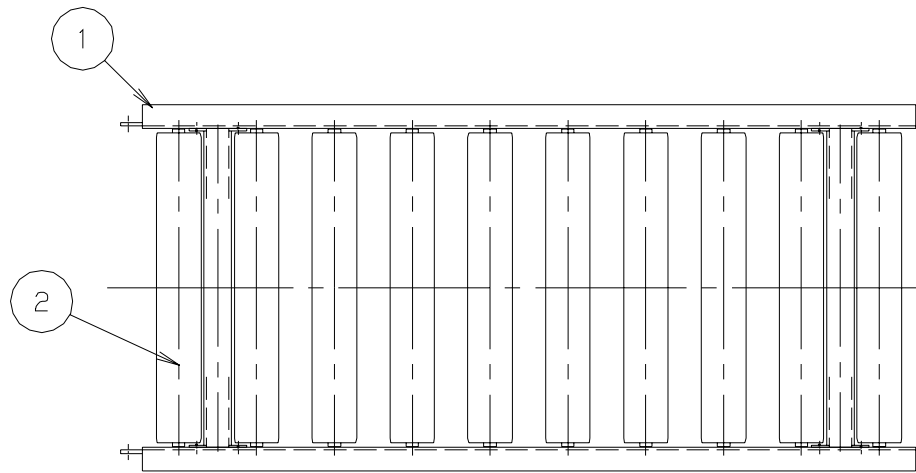
No.	NAME	MATL	QTY	WT(kg)	REMARK
・1	フレーム	・	1組	・	・
・2	ローラ	・	12	・	・
・3	シャフト	・	12	・	・
・4	スナッピン	・	12	・	・
・5	MS38Aステー	・	・3	・	・
・6	ジョイント金具	・	・2	・	・
・7	B, N, SW	・	12	・	M8X16L
・8	B, N, SW	・	・6	・	M8X20L



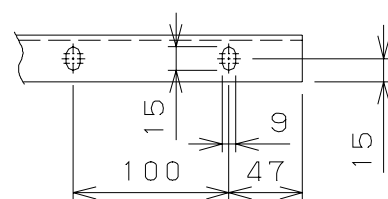
Ø11.8x1.2t

標	型式	W	RB	P	重量 (kg)
◎	MS57B-151590	150	1060	128,25	18.7
◎	MS57B-201590	200	1110	131,50	20.9
◎	MS57B-301590	300	1210	138,04	25.4
◎	MS57B-401590	400	1310	144,59	29.9
◎	MS57B-501590	500	1410	151,17	34.4
◎	MS57B-601590	600	1510	157,71	38.9
◎	MS57B-701590	700	1610	164,25	43.4
◎	MS57B-801590	800	1710	170,79	47.9

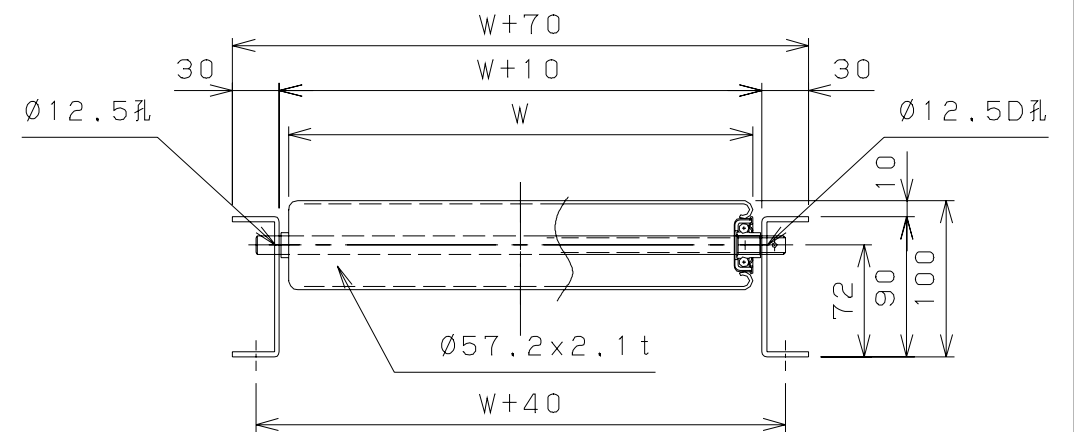
オーダーNo.	ライン名	規番	号機
		SCALE	DATE
		1/10, 1/5	08・3・31
		CHECKED	DESIGNED
			西沢
		DRAWN	CUSTOMER
			MS57B スチールローラコンベヤ
		TITLE	DRAWING No.
		90° カーブ組立図 P150	MS57B-7-01
No.	REVISIONS	DATE	BY
1	図面詳細追加	100831	安藤



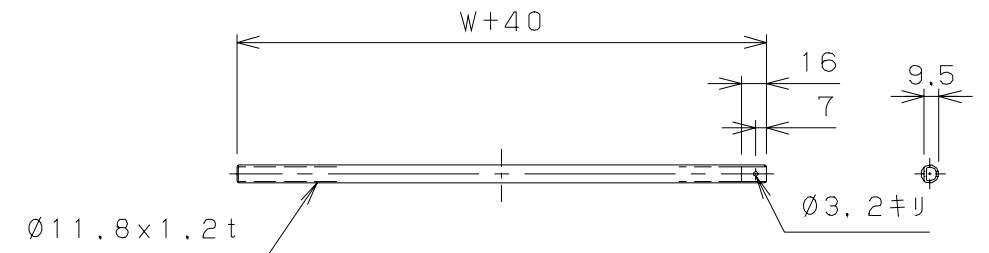
端部詳細 (1/5)



No.	NAME	MATL	QTY	WT(kg)	REMARK
・1	フレーム	・	1組	・	・
・2	ローラ	・	図中	・	・
・3	シャフト	・	図中	・	・
・4	スナップピン	・	図中	・	・
・5	MS38Aステー	・	・2	・	・
・6	ジョイント金具	・	・2	・	・
・7	B, N, SW	・	・8	・	M8X16L
・8	B, N, SW	・	・6	・	M8X20L



断面詳細 (1/5)



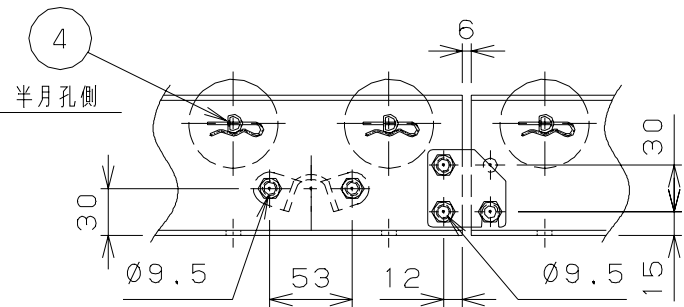
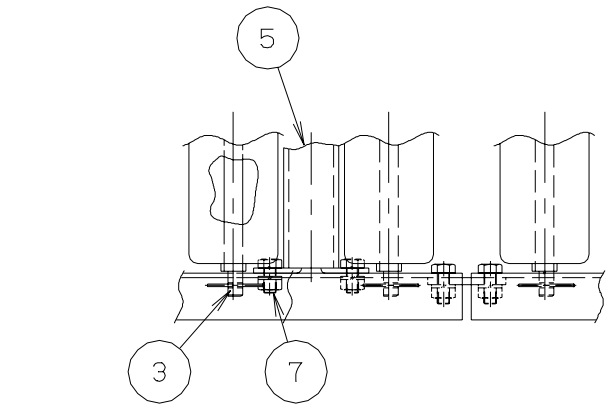
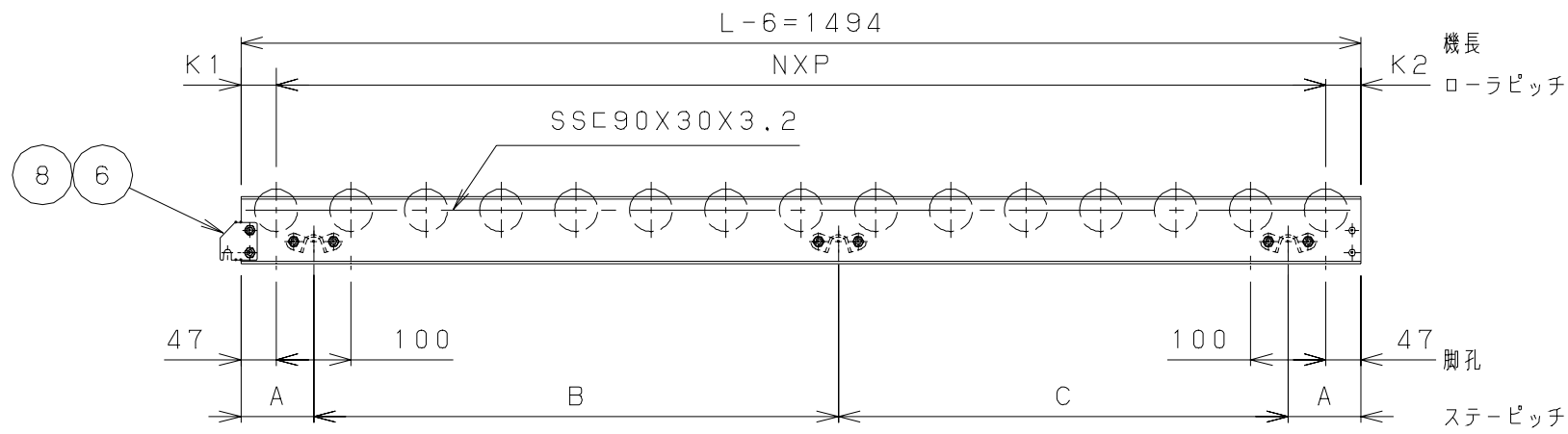
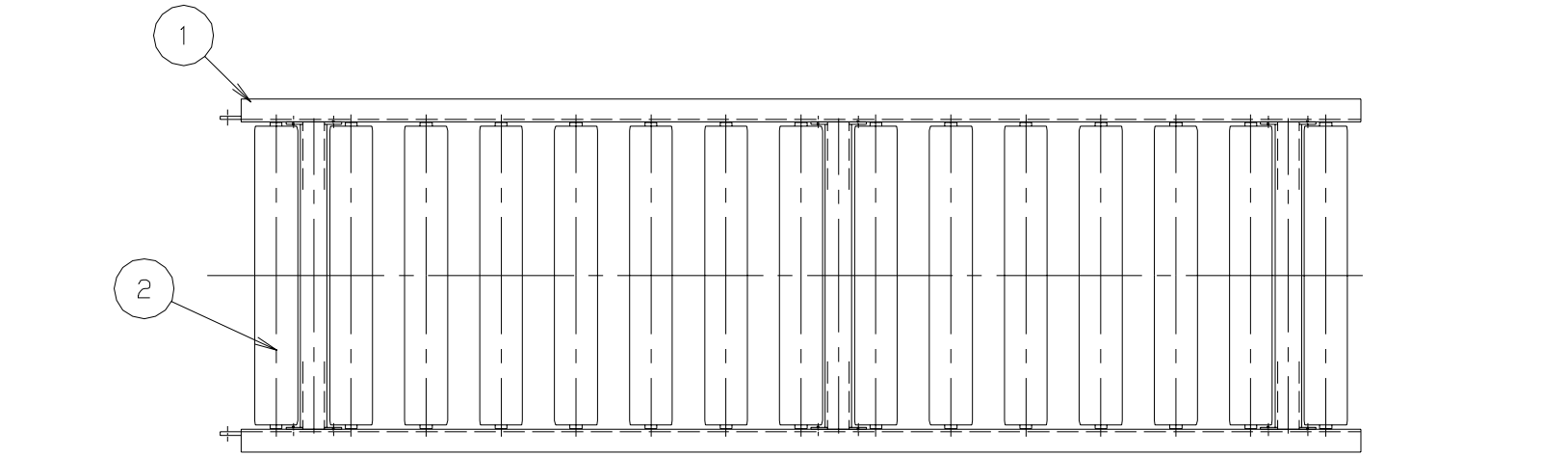
軸詳細 (1/5)

P150のフレームはP75を使用

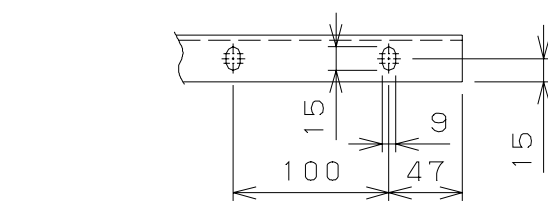
呼びピッチ	NXP	A	B	K	ローラピッチ
75	12 X 77= 924	150.5	693	35	13
100	9 X 100= 900	97	800	47	10
150	6 X 154= 924	150.5	693	35	7

標	W	P	重量 (kg)	標	W	P	重量 (kg)	標	W	P	重量 (kg)	標	W	P	重量 (kg)
◎	150	75	15.6	◎	300	75	21.7	◎	500	75	29.9	◎	700	75	38.1
		100	13.8			100	18.6			100	25.0			100	31.5
		150	11.9			150	15.4			150	20.0			150	24.8
◎	200	75	17.6	◎	400	75	25.8	◎	600	75	34.0	◎	800	75	42.2
		100	15.4			100	21.8			100	28.2			100	34.8
		150	13.1			150	17.7			150	22.4			150	27.2

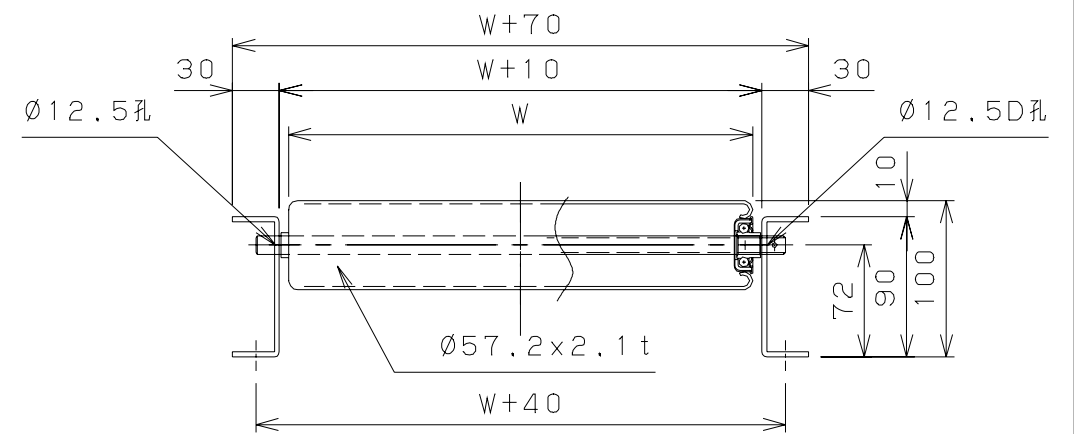
オーダーNo.	ライン名	製番	号機
		SCALE	DATE
		1/10, 1/5	08.03.31
		CHECKED	DESIGNED
		・	・
		DRAWN	CUSTOMER
		西沢	MS57B スチールローラコンベヤ
		TITLE	DRAWING No.
		組立図 L=1000	MS57B-4-01
No.	REVISIONS	DATE	BY
1	図面詳細追加	100831	安藤



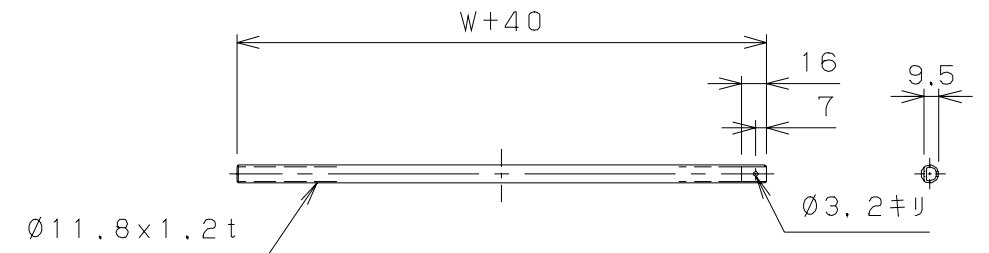
端部詳細 (1/5)



No.	NAME	MATL	QTY	WT(kg)	REMARK
・1	フレーム	・	1組	・	・
・2	ローラ	・	図中	・	・
・3	シャフト	・	図中	・	・
・4	スナップピン	・	図中	・	・
・5	MS38Aステー	・	・3	・	・
・6	ジョイント金具	・	・2	・	・
・7	B, N, SW	・	12	・	M8X16L
・8	B, N, SW	・	・6	・	M8X20L



断面詳細 (1/5)



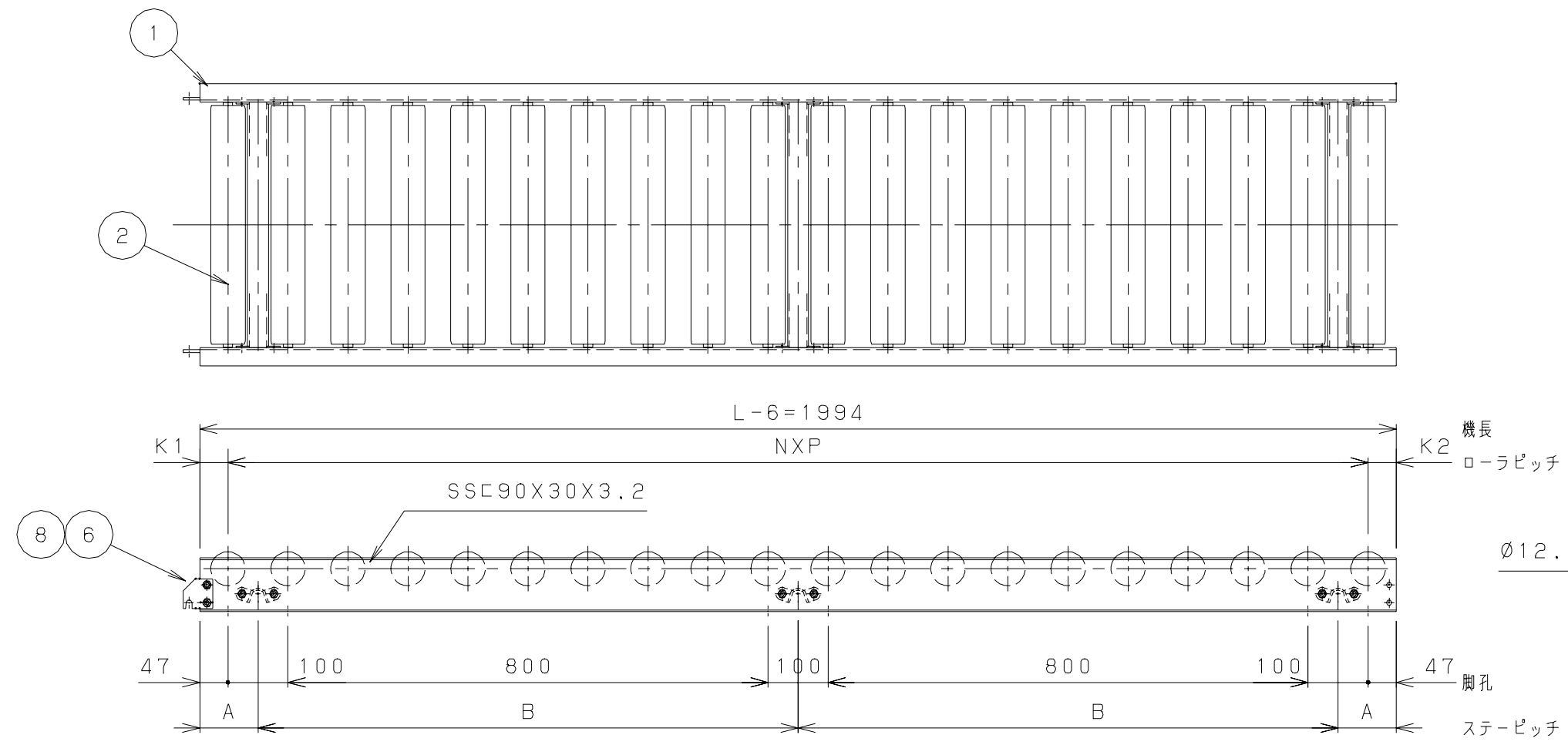
軸詳細 (1/5)

P150のフレームはP75を使用

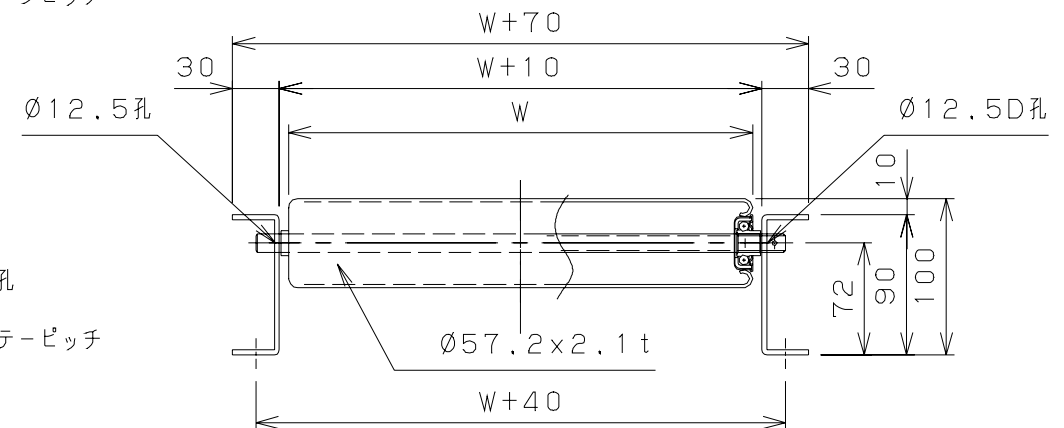
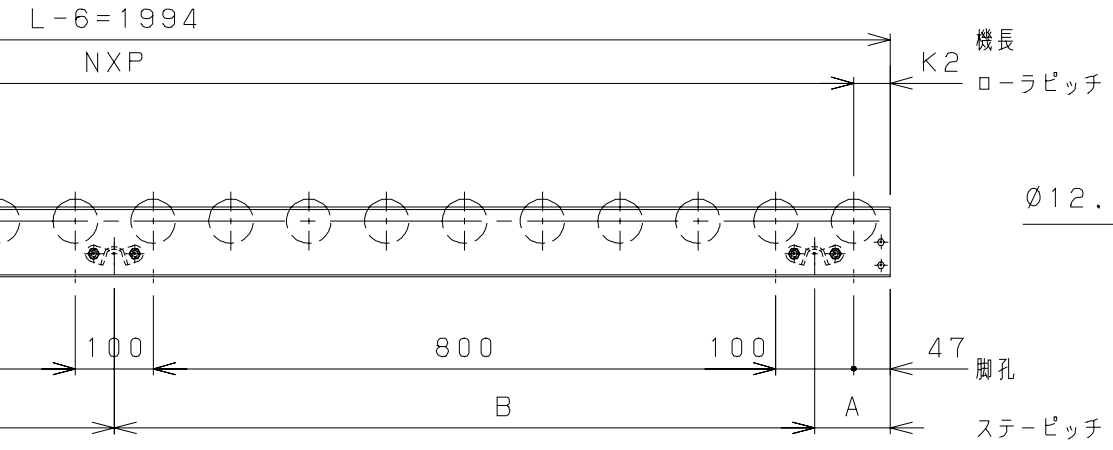
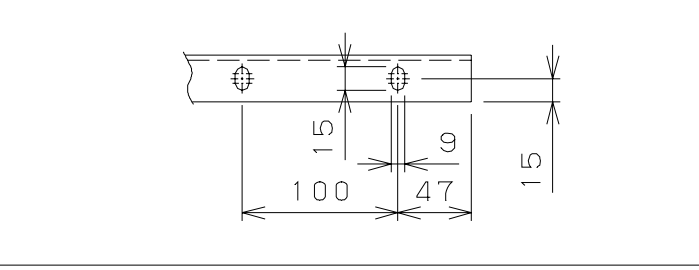
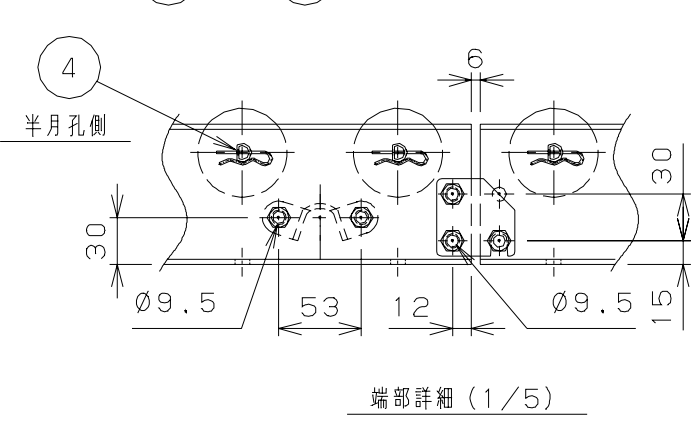
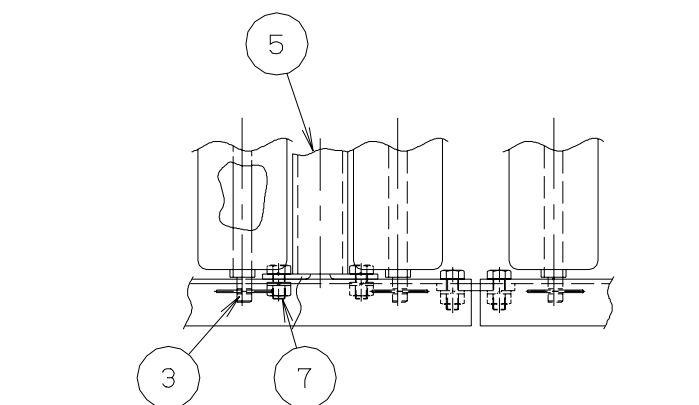
呼びピッチ	NXP	A	B	C	K1	K2	ローラピッチ
75	19 X 75= 1425	147	600	600	34.5	34.5	20
100	14 X 100= 1400	97	700	600	47	47	15
150	9 X 150= 1350	147	600	600	34.5	109.5	10

標	W	P	重量 (kg)	標	W	P	重量 (kg)	標	W	P	重量 (kg)	標	W	P	重量 (kg)
◎	150	75	23.6	◎	300	75	33.0	◎	500	75	45.6	◎	700	75	58.3
		100	20.6			100	27.8			100	37.4			100	47.1
		150	17.9			150	23.4			150	30.8			150	38.2
◎	200	75	26.7	◎	400	75	39.3	◎	600	75	51.9	◎	800	75	64.7
		100	23.0			100	32.6			100	42.2			100	52.0
		150	19.7			150	27.1			150	34.5			150	41.9

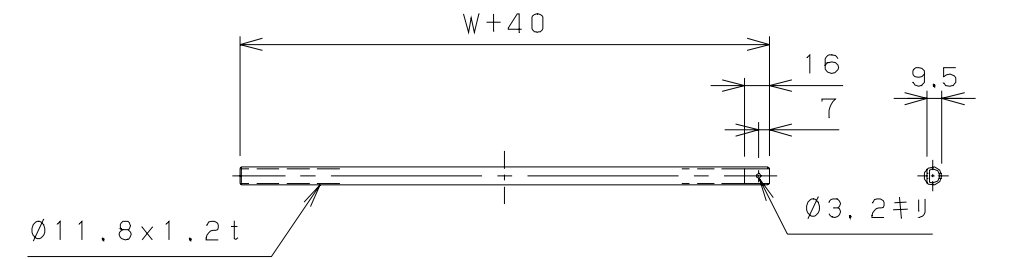
オーダーNo.	ライン名	製番	号機
		SCALE	DATE
1 図面詳細追加 No. REVISIONS DATE BY		1/10, 1/5	08.02.04
100831 安藤		CHECKED	DESIGNED
組立図 L=1500		DRAWN	CUSTOMER
		西沢	MS57B スチールローラコンベヤ
			DRAWING No.
			MS57B-3-01



No.	NAME	MATL	QTY	WT(kg)	REMARK
・1	フレーム	・	1組	・	・
・2	ローラ	・	図中	・	・
・3	シャフト	・	図中	・	・
・4	スナップピン	・	図中	・	・
・5	MS38Aステー	・	・3	・	・
・6	ジョイント金具	・	・2	・	・
・7	B, N, SW	・	12	・	M8X16L
・8	B, N, SW	・	・6	・	M8X20L



断面詳細 (1/5)



軸詳細 (1/5)

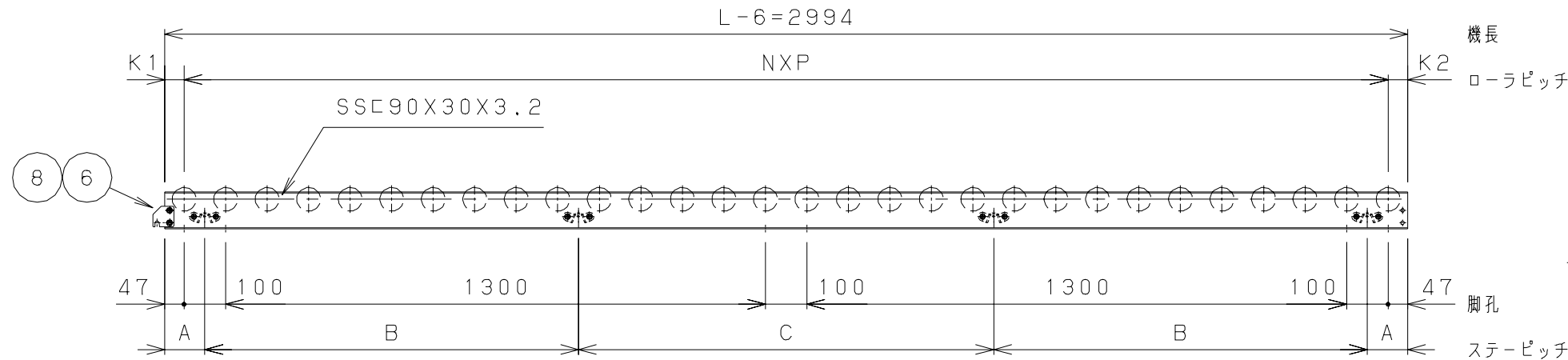
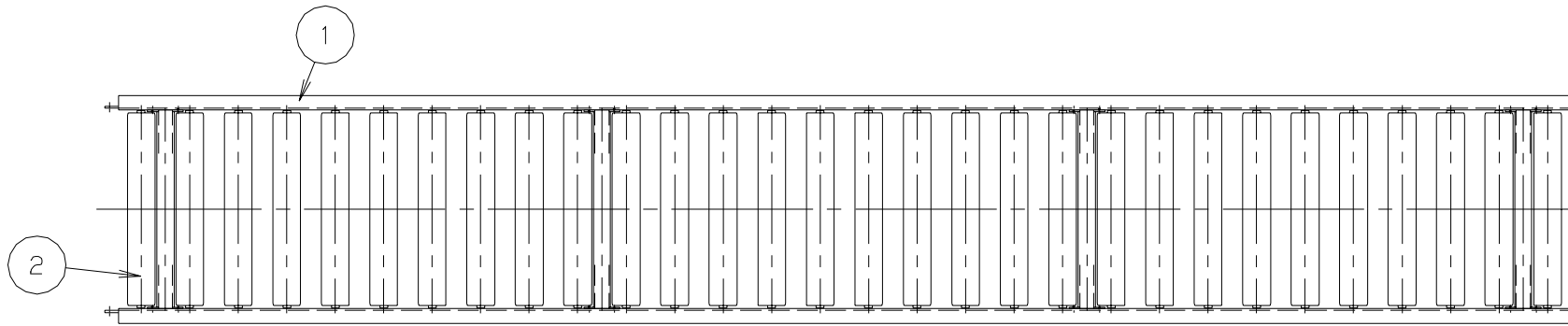
P150のフレームはP75を使用

呼びピッチ	NXP	A	B	K1	K2	ローラ、シャフト、ピン数
75	25 X 77= 1925	150	847	34.5	34.5	26
100	19 X 100= 1900	97	900	47	47	20
150	12 X 154= 1848	150	847	34.5	111.5	13

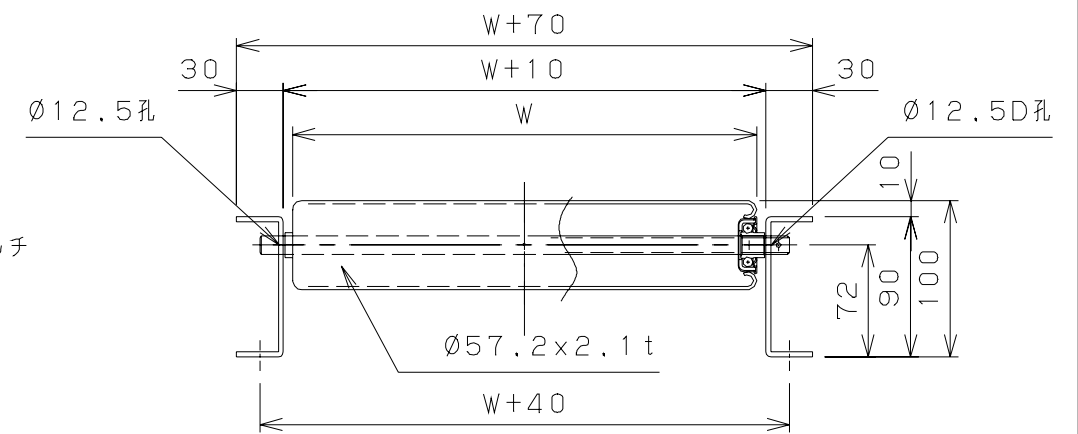
標	W	P	重量(kg)	標	W	P	重量(kg)	標	W	P	重量(kg)	標	W	P	重量(kg)
◎	150	75	30.5	◎	300	75	42.6	◎	500	75	58.8	◎	700	75	75.0
		100	26.8			100	36.3			100	48.9			100	61.6
		150	22.9			150	29.8			150	39.0			150	48.2
◎	200	75	34.5	◎	400	75	50.7	◎	600	75	66.9	◎	800	75	83.1
		100	30.0			100	42.6			100	55.2			100	68.0
		150	25.2			150	34.4			150	43.6			150	52.8

オーダーNo.	ライン名	機番	号機
---------	------	----	----

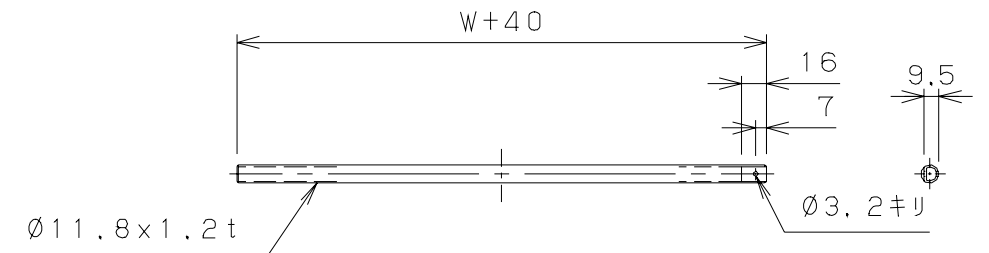
MISUZU	SCALE	DATE	CHECKED	DESIGNED	DRAWN	CUSTOMER
	1/10, 1/5	08.03.31	・	・	西沢	MS57B スチールローラコンベヤ
1	TITLE	DRAWING No.				
図面詳細追加	組立図 L=2000	MS57B-2-01				
No.	REVISIONS	DATE	BY			



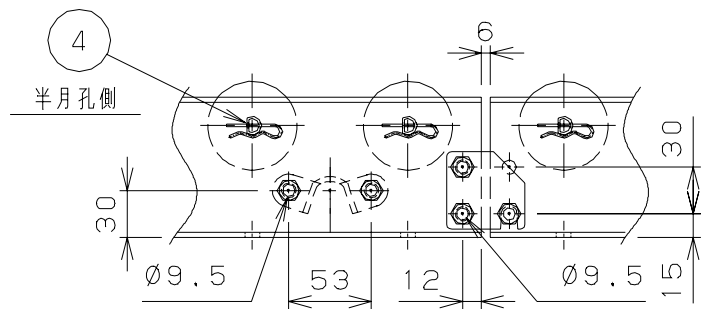
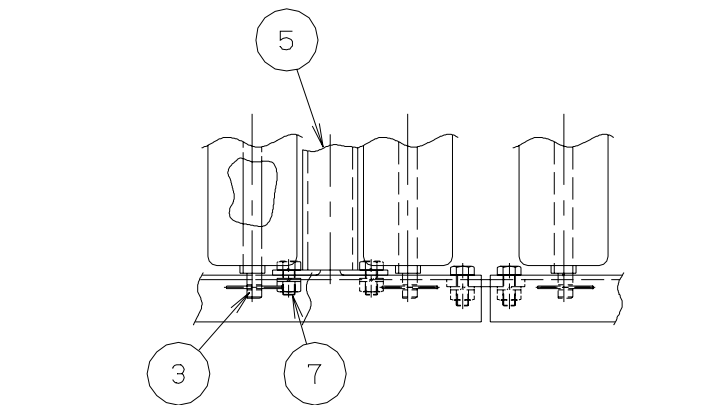
No.	NAME	MATL	QTY	WT(kg)	REMARK
・1	フレーム	・	1組	・	・
・2	ローラ	・	☒中	・	・
・3	シャフト	・	☒中	・	・
・4	スナップピン	・	☒中	・	・
・5	MS38Aステー	・	・4	・	・
・6	ジョイント金具	・	・2	・	・
・7	B, N, SW	・	16	・	M8X16L
・8	B, N, SW	・	・6	・	M8X20L



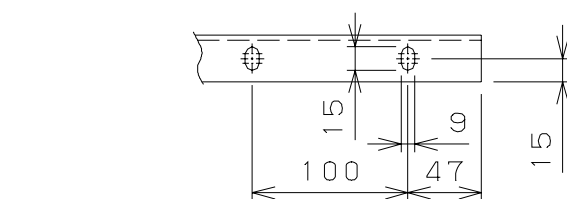
断面詳細 (1/5)



軸詳細 (1/5)



端部詳細 (1/5)



P150のフレームはP75を使用

呼びピッチ	NXP	A	B	C	K1	K2	ローラピッチ
75	39 X 75= 2925	147	900	900	34.5	34.5	40
100	29 X 100= 2900	97	900	1000	47	47	30
150	19 X 150= 2850	147	900	900	34.5	109.5	20

標	W	P	重量 (kg)	標	W	P	重量 (kg)	標	W	P	重量 (kg)	標	W	P	重量 (kg)
◎	150	75	46.2	◎	300	75	64.7	◎	500	75	89.3	◎	700	75	114.0
		100	39.9			100	54.0			100	72.8			100	91.6
		150	34.2			150	44.4			150	58.0			150	71.6
◎	200	75	52.4	◎	400	75	77.0	◎	600	75	101.6	◎	800	75	126.4
		100	44.6			100	63.4			100	82.2			100	101.0
		150	37.6			150	51.2			150	64.8			150	78.4

オーダーNo.	ライン名	製番	号機
MISUZU		SCALE	DATE
		1/15, 1/5	08.03.31
		CHECKED	DESIGNED
		DRAWN	CUSTOMER
		西沢	MS57B スチールローラコンベヤ
		TITLE	DRAWING No.
		組立図 L=3000	MS57B-1-01
No.	REVISIONS	DATE	BY
1	図面詳細追加	100831	安藤