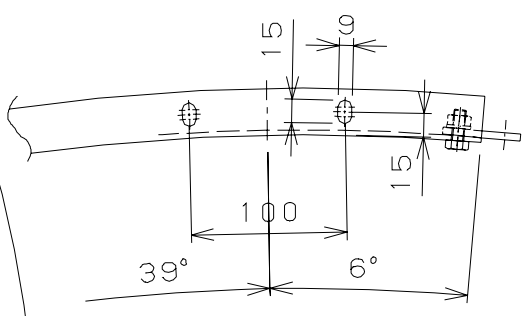
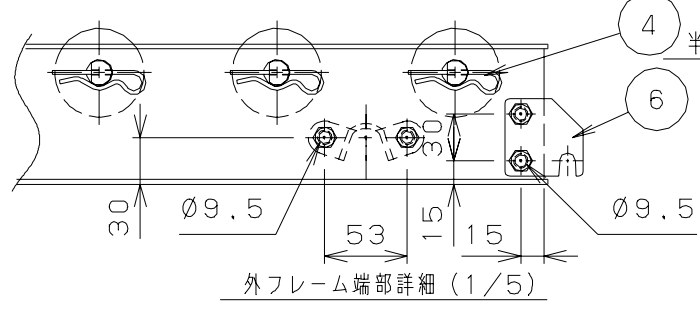
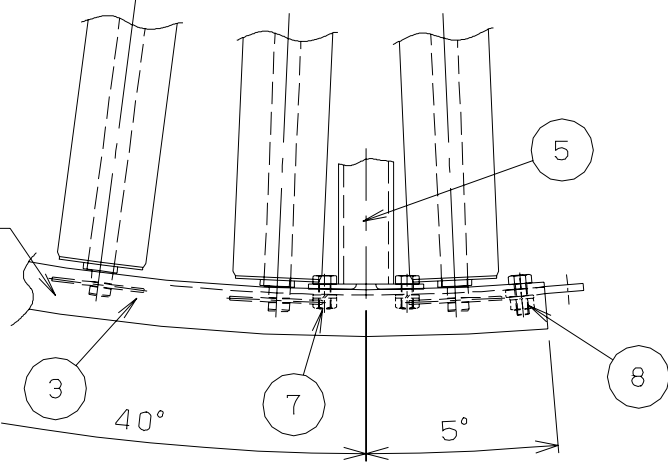
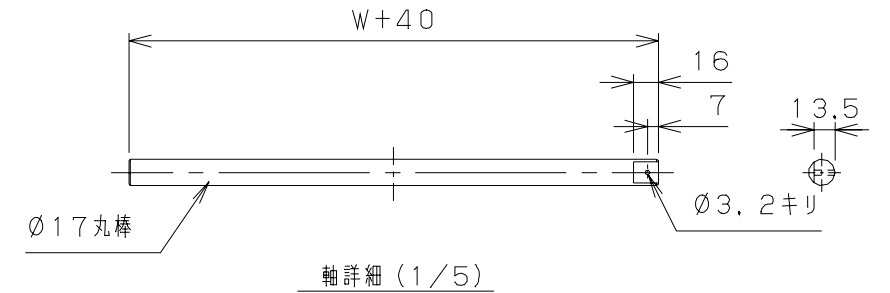
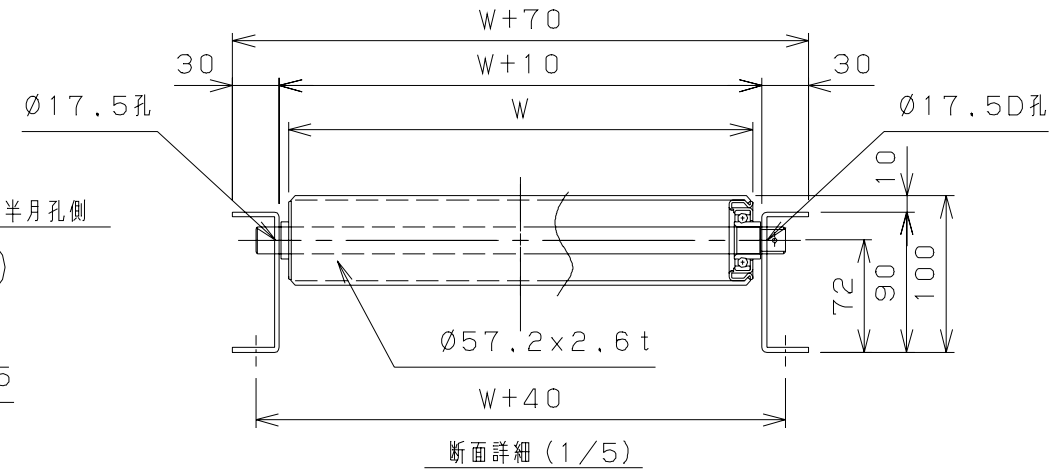


SSC90X30X3.2



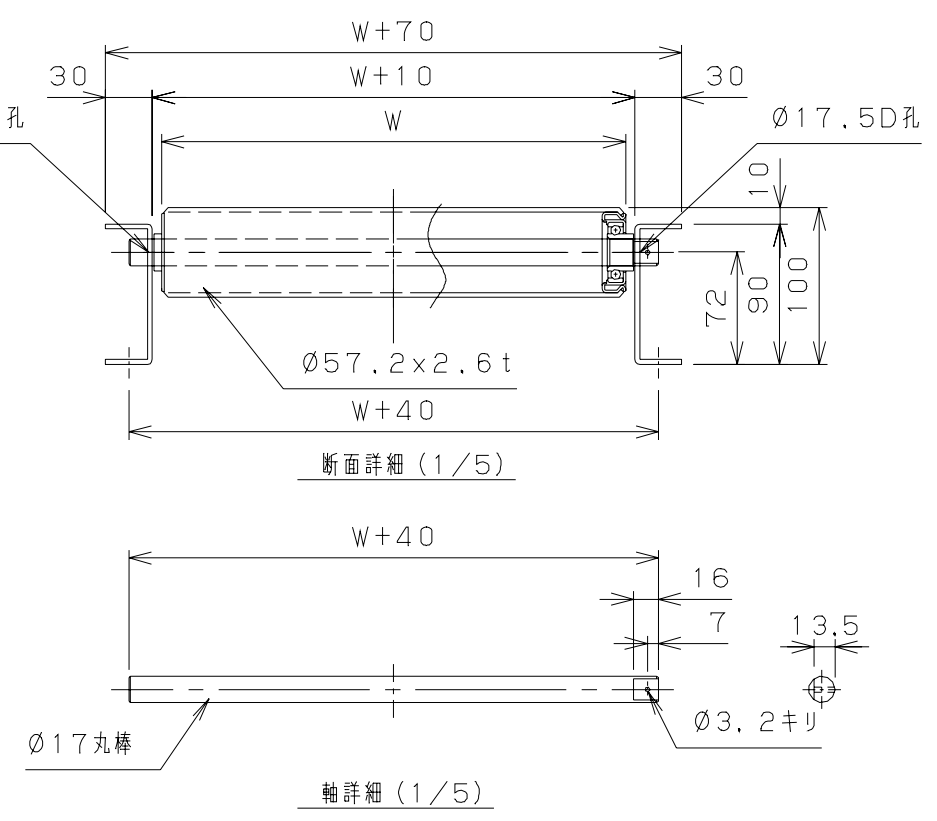
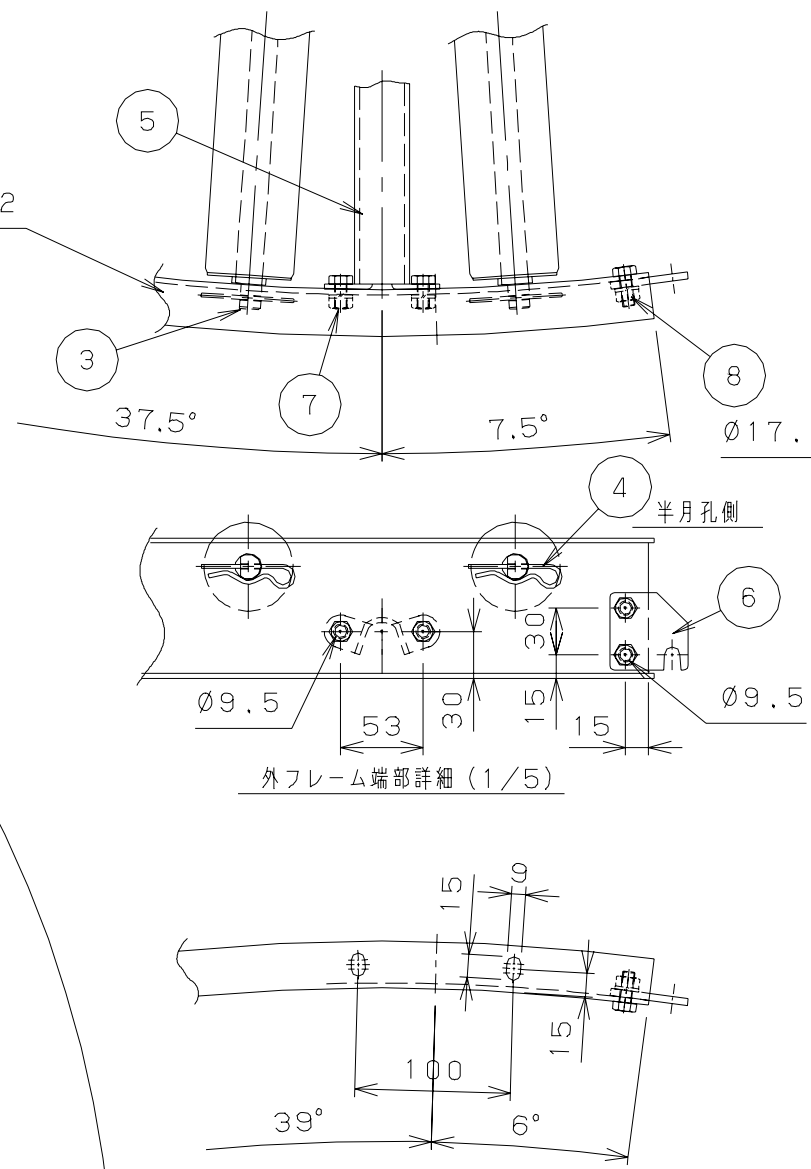
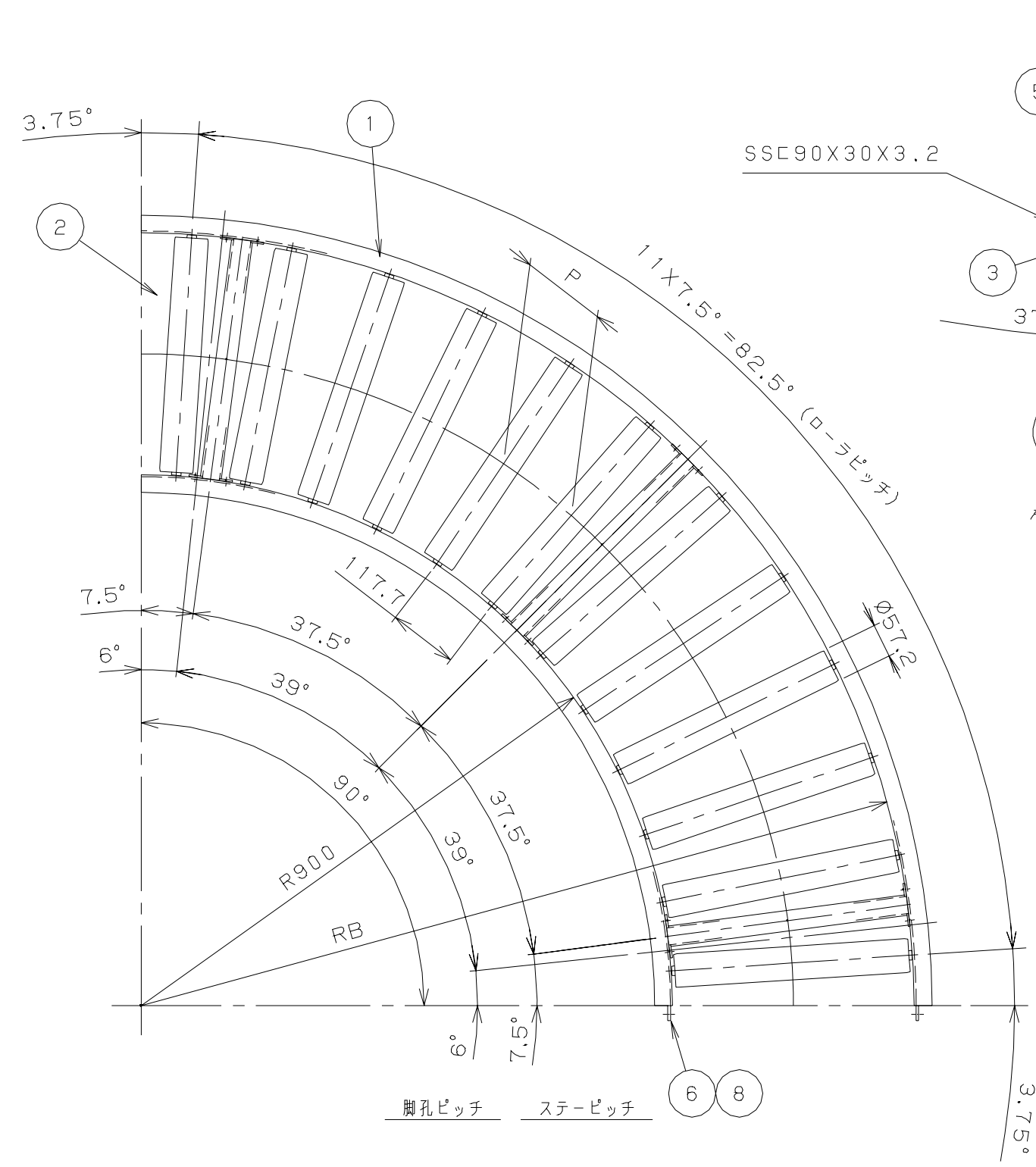
No.	NAME	MATL	QTY	WT(kg)	REMARK
・1	フレーム	・	1組	・	・
・2	ローラ	・	18	・	・
・3	シャフト	・	18	・	・
・4	スナッピン	・	18	・	・
・5	MS38Aステー	・	・3	・	・
・6	ジョイント金具	・	・2	・	・
・7	B, N, SW	・	12	・	M8X16L
・8	B, N, SW	・	・6	・	M8X20L



標	型式	W	RB	P	重量 (kg)
◎	MS57D-151090	150	1060	85.50	31.0
◎	MS57D-201090	200	1110	87.66	36.2
◎	MS57D-301090	300	1210	92.03	46.7
◎	MS57D-401090	400	1310	96.39	57.2
◎	MS57D-501090	500	1410	100.78	67.7
◎	MS57D-601090	600	1510	105.14	78.2
◎	MS57D-701090	700	1610	109.50	88.7
◎	MS57D-801090	800	1710	113.86	99.2

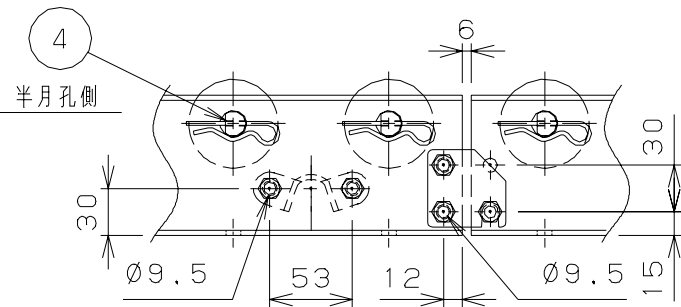
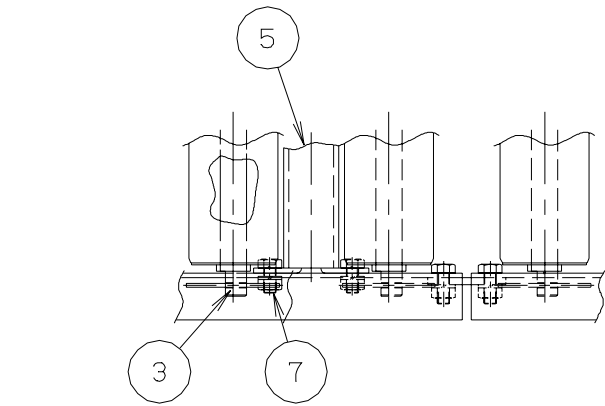
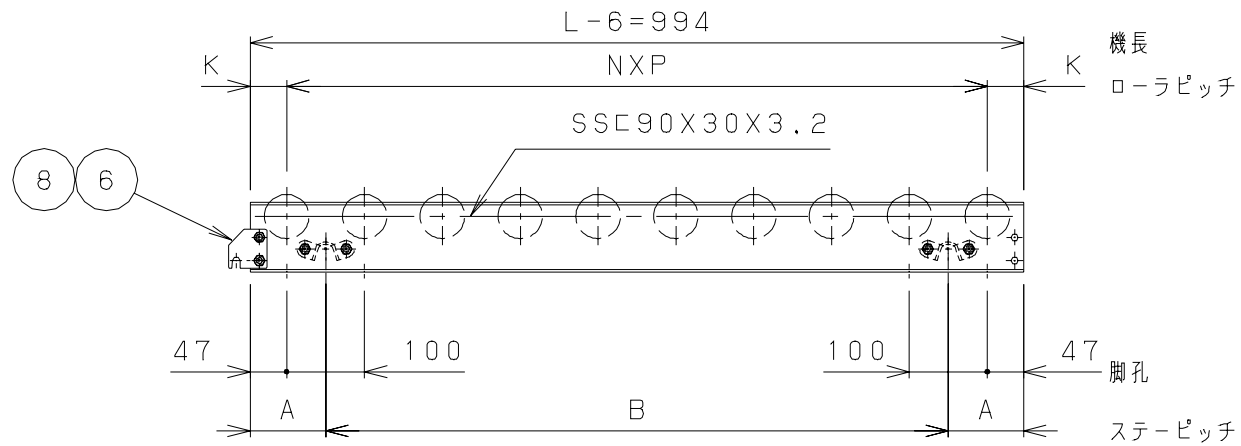
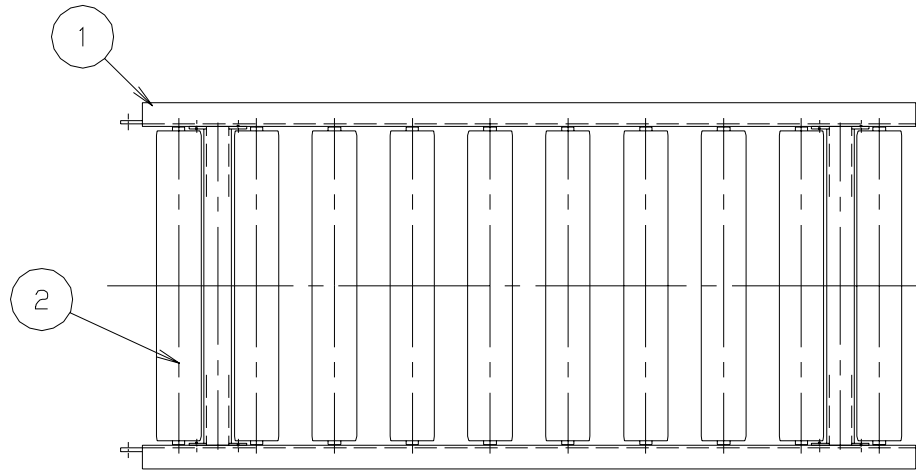
オーダーNo.	ライン名	規番	号機
		SCALE	CUSTOMER
		DATE	MS57D スチールローラコンベヤ
		CHECKED	DRAWING No.
		DESIGNED	MS57D-6-01
		DRAWN	
		TITLE	
		90° カーブ組立図 P100	
No.	REVISIONS	DATE	BY
1	図面詳細追加	100831	安藤

No.	NAME	MATL	QTY	WT(kg)	REMARK
・1	フレーム	・	1組	・	・
・2	ローラ	・	12	・	・
・3	シャフト	・	12	・	・
・4	スナッピン	・	12	・	・
・5	MS38Aステー	・	・3	・	・
・6	ジョイント金具	・	・2	・	・
・7	B, N, SW	・	12	・	M8X16L
・8	B, N, SW	・	・6	・	M8X20L

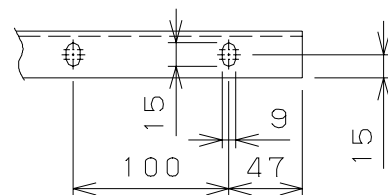


標	型式	W	RB	P	重量 (kg)
◎	MS57D-151590	150	1060	128,25	24,5
◎	MS57D-201590	200	1110	131,50	28,2
◎	MS57D-301590	300	1210	138,04	35,5
◎	MS57D-401590	400	1310	144,59	42,8
◎	MS57D-501590	500	1410	151,17	50,1
◎	MS57D-601590	600	1510	157,71	57,4
◎	MS57D-701590	700	1610	164,25	64,8
◎	MS57D-801590	800	1710	170,79	72,2

オーダーNo.	ライン名	親番	号機
		SCALE	DATE
		1/10, 1/5	08・・3・31
		CHECKED	DESIGNED
		・	・
		DRAWN	CUSTOMER
		西沢	MS57D スチールローラコンベヤ
		TITLE	DRAWING No.
		90° カーブ組立図 P150	MS57D-7-01
No.	REVISIONS	DATE	BY
1	図面詳細追加	100831	安藤



端部詳細 (1/5)

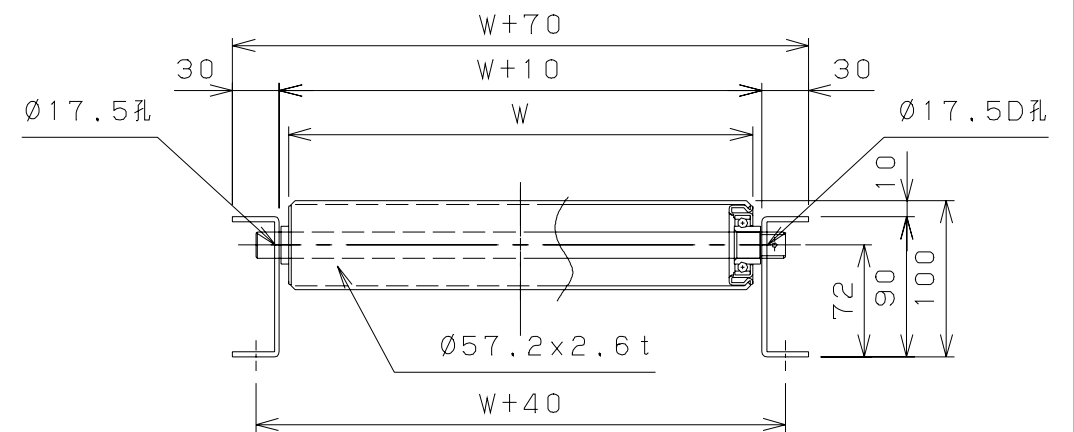


P150のフレームはP75を使用

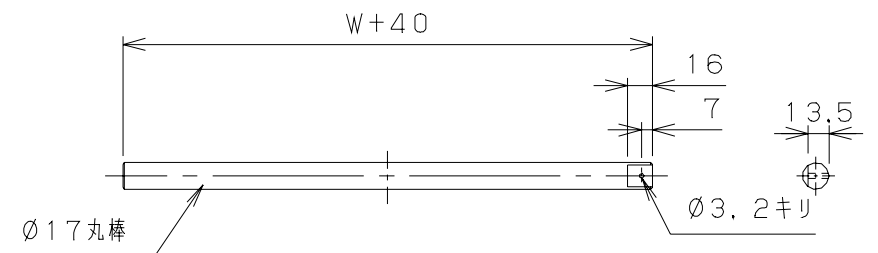
呼びピッチ	NXP	A	B	K	ローラピッチ
75	12 X 77=	924	150.5	693	35
100	9 X 100=	900	97	800	47
150	6 X 154=	924	150.5	693	35

標	W	P	重量 (kg)	標	W	P	重量 (kg)	標	W	P	重量 (kg)	標	W	P	重量 (kg)
◎	150	75	21.9	◎	300	75	32.6	◎	500	75	46.8	◎	700	75	61.1
		100	18.7			100	27.0			100	38.0			100	49.1
		150	15.1			150	21.1			150	29.1			150	37.1
◎	200	75	25.5	◎	400	75	39.7	◎	600	75	53.9	◎	800	75	68.3
		100	21.5			100	32.5			100	43.5			100	54.7
		150	17.1			150	25.1			150	33.1			150	41.1

No.	NAME	MATL	QTY	WT(kg)	REMARK
・1	フレーム	・	1組	・	・
・2	ローラ	・	図中	・	・
・3	シャフト	・	図中	・	・
・4	スナップピン	・	図中	・	・
・5	MS38Aステー	・	・2	・	・
・6	ジョイント金具	・	・2	・	・
・7	B, N, SW	・	・8	・	M8X16L
・8	B, N, SW	・	・6	・	M8X20L



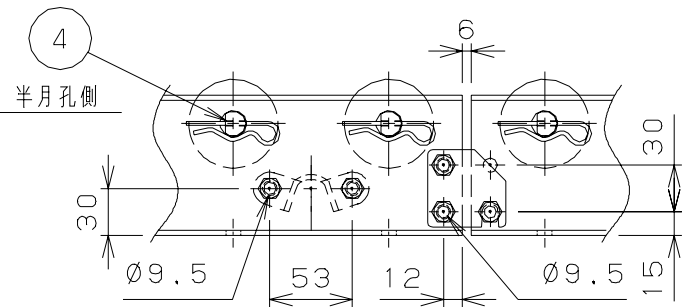
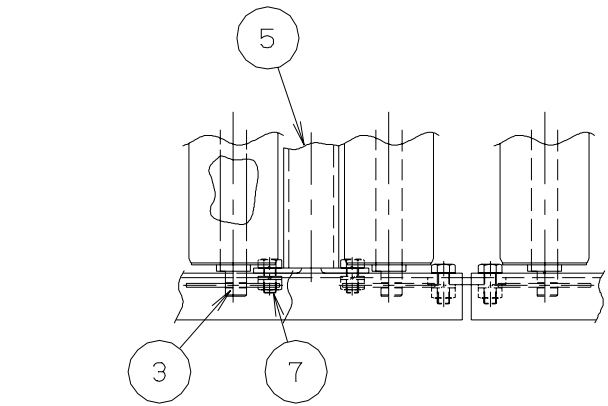
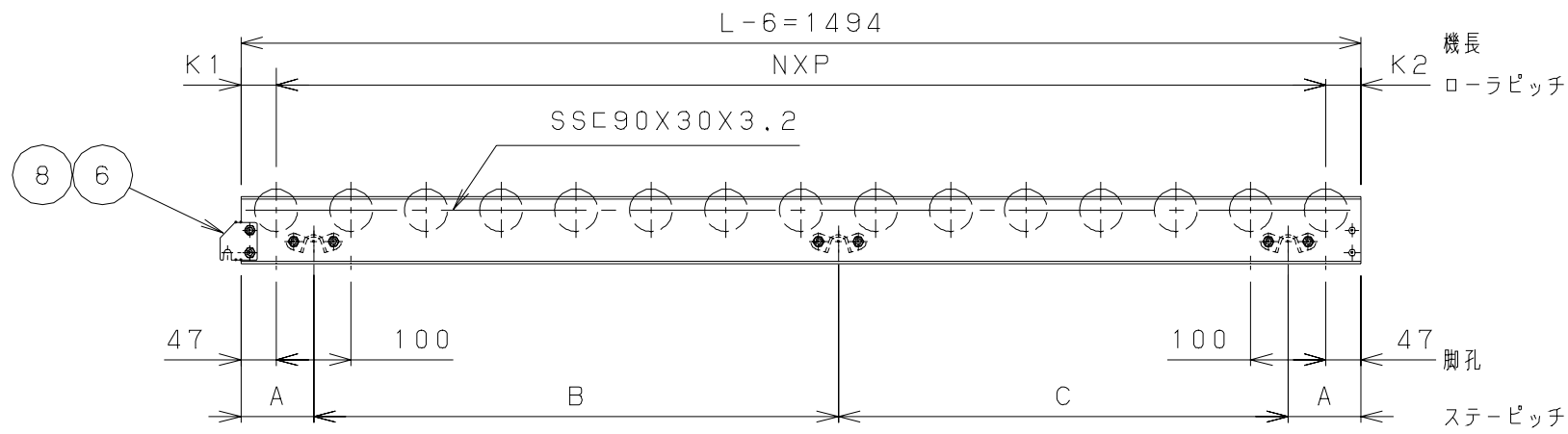
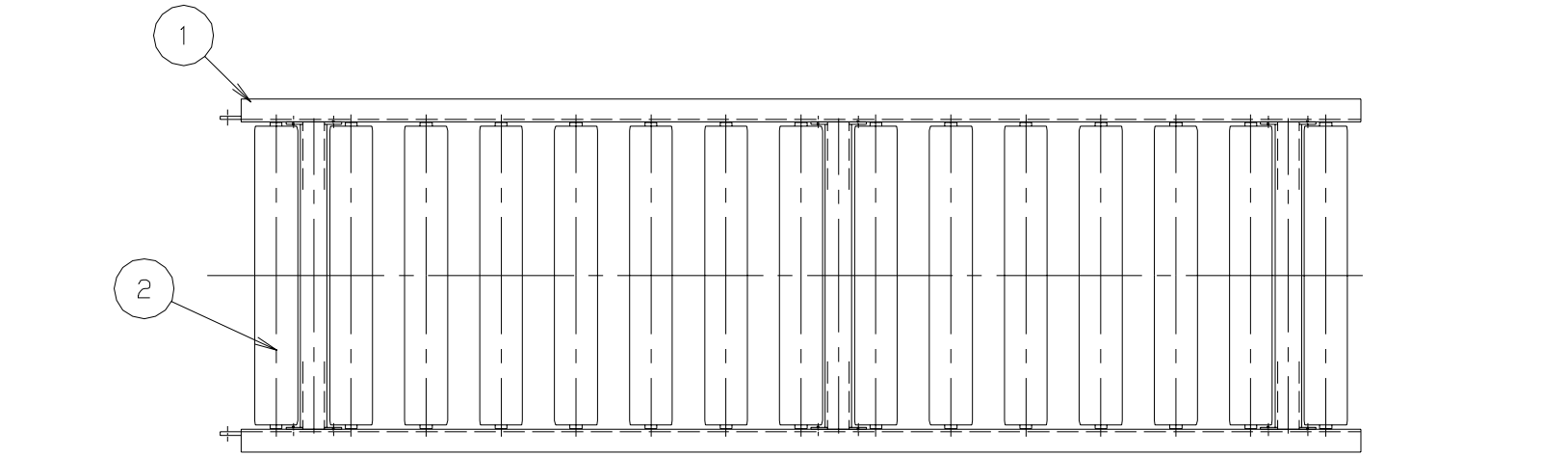
断面詳細 (1/5)



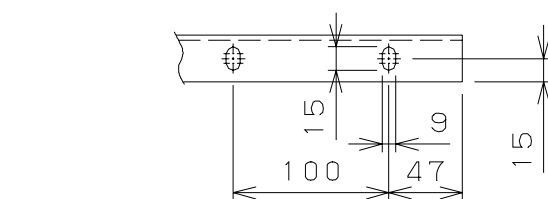
軸詳細 (1/5)

オーダーNo.	ライン名	製番	号機
---------	------	----	----

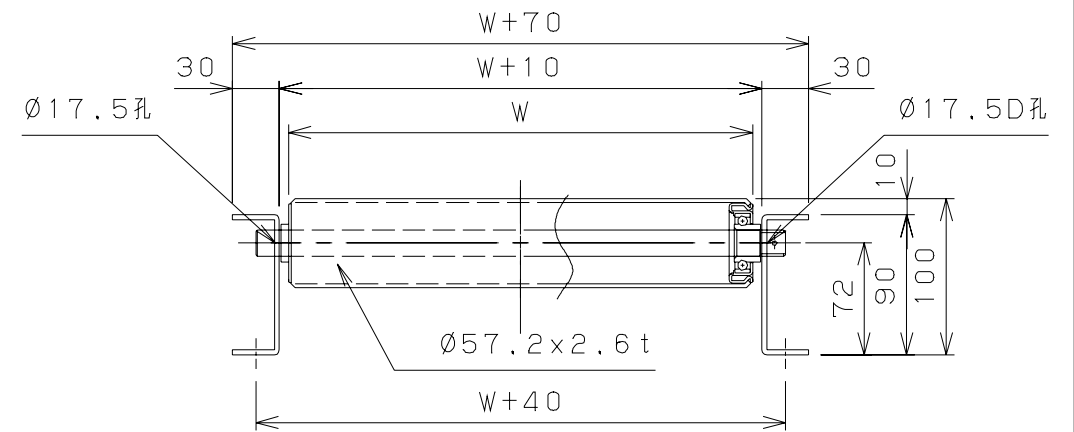
	SCALE	DATE	CHECKED	DESIGNED	DRAWN	CUSTOMER
	1/10, 1/5	08.03.31	・	・	西沢	MS57D スチールローラコンベヤ
1	TITLE	DRAWING No.				
図面詳細追加	組立図 L=1000	MS57D-4-01				
No.	REVISIONS	DATE	BY			



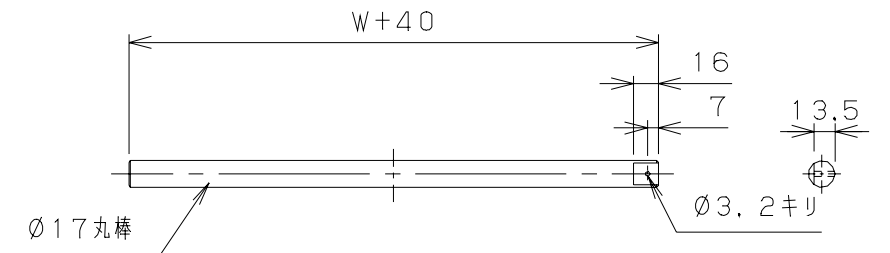
端部詳細 (1/5)



No.	NAME	MATL	QTY	WT(kg)	REMARK
・1	フレーム	・	1組	・	・
・2	ローラ	・	図中	・	・
・3	シャフト	・	図中	・	・
・4	スナップピン	・	図中	・	・
・5	MS38Aステー	・	・3	・	・
・6	ジョイント金具	・	・2	・	・
・7	B, N, SW	・	12	・	M8X16L
・8	B, N, SW	・	・6	・	M8X20L



断面詳細 (1/5)



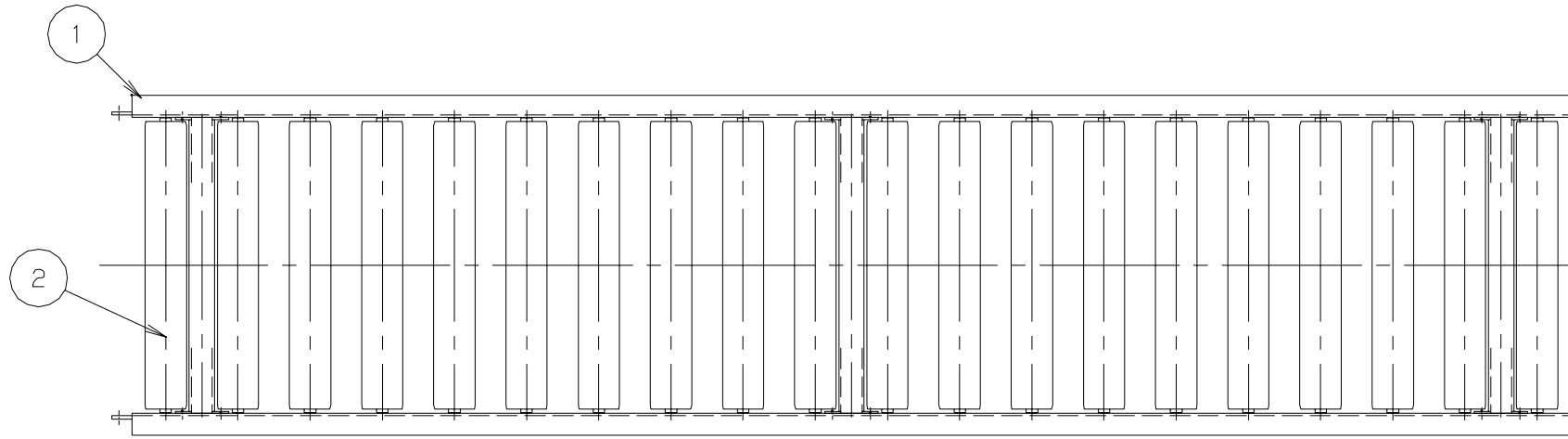
軸詳細 (1/5)

P150のフレームはP75を使用

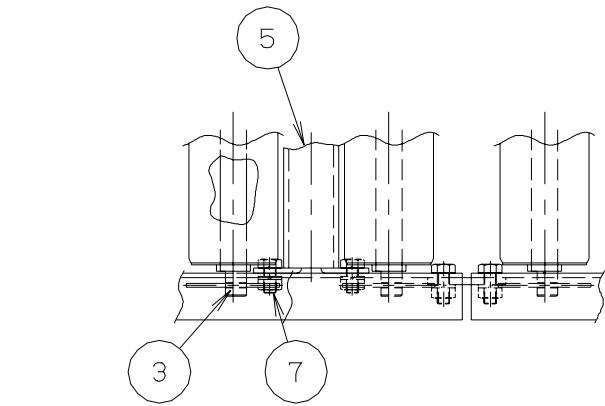
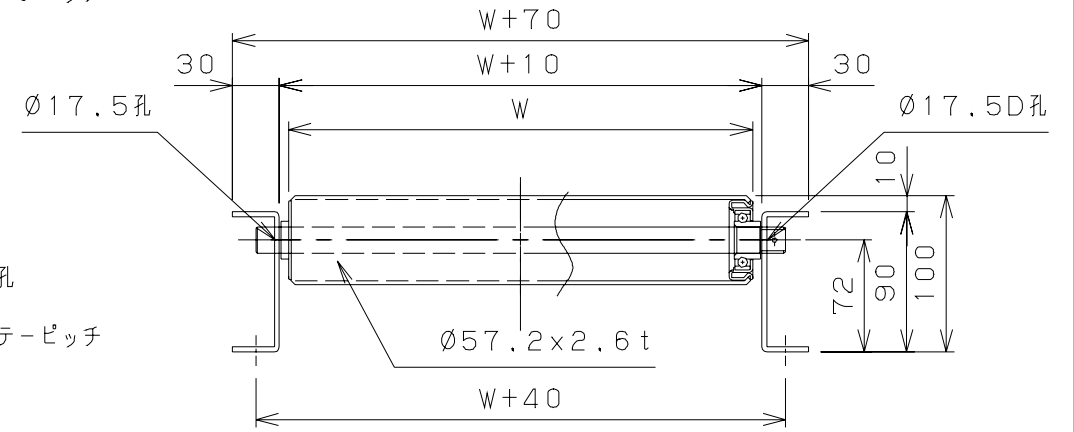
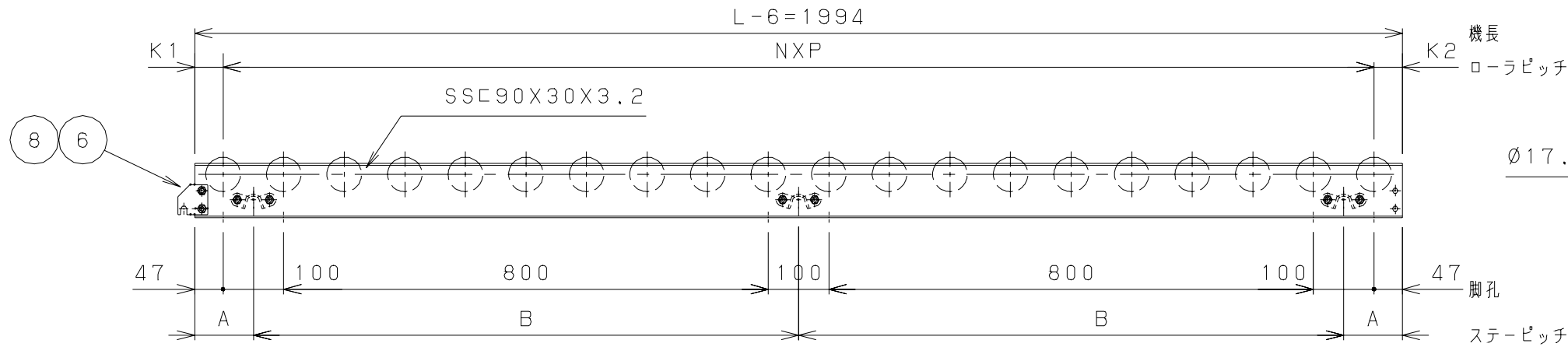
呼びピッチ	NXP	A	B	C	K1	K2	ローラピッチ
75	19 X 75= 1425	147	600	600	34.5	34.5	20
100	14 X 100= 1400	97	700	600	47	47	15
150	9 X 150= 1350	147	600	600	34.5	109.5	10

標	W	P	重量 (kg)	標	W	P	重量 (kg)	標	W	P	重量 (kg)	標	W	P	重量 (kg)
◎	150	75	33.0	◎	300	75	49.5	◎	500	75	71.5	◎	700	75	93.5
		100	27.8			100	40.3			100	56.9			100	73.6
		150	23.4			150	32.7			150	45.1			150	57.6
◎	200	75	38.5	◎	400	75	60.5	◎	600	75	82.5	◎	800	75	104.5
		100	32.0			100	48.6			100	65.2			100	81.9
		150	26.5			150	38.9			150	51.3			150	63.9

オーダーNo.	ライン名	製番	号機
		SCALE	DATE
		1/10, 1/5	08.02.04
		CHECKED	DESIGNED
		DRAWN	CUSTOMER
		西沢	MS57D スチールローラコンベヤ
		TITLE	DRAWING No.
		組立図 L=1500	MS57D-3-01
No.	REVISIONS	DATE	BY
1	図面詳細追加	100831	安藤

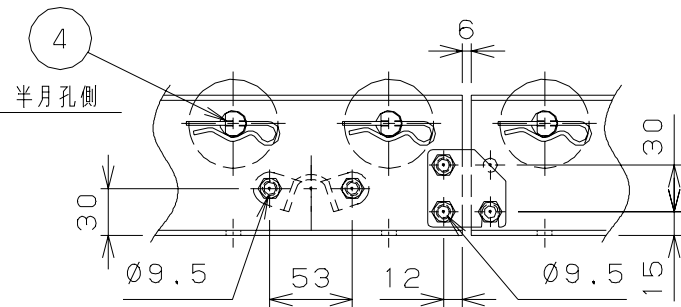
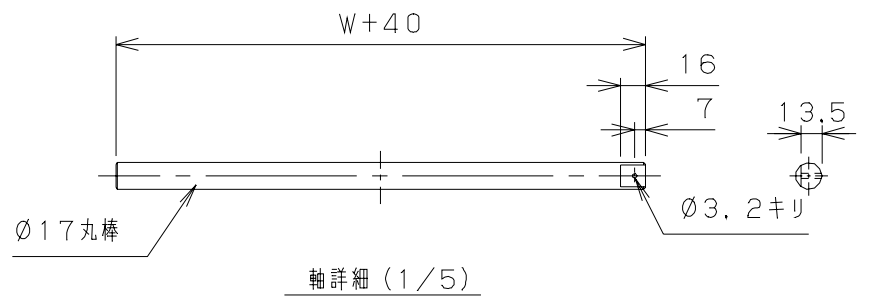


No.	NAME	MATL	QTY	WT(kg)	REMARK
・1	フレーム	・	1組	・	・
・2	ローラ	・	☒中	・	・
・3	シャフト	・	☒中	・	・
・4	スナップピン	・	☒中	・	・
・5	MS38Aステー	・	・3	・	・
・6	ジョイント金具	・	・2	・	・
・7	B, N, SW	・	12	・	M8X16L
・8	B, N, SW	・	・6	・	M8X20L



P150のフレームはP75を使用

呼びピッチ	NXP	A	B	K1	K2	ローラ、シャフト、ピン数
75	25 X 77= 1925	150	847	34.5	34.5	26
100	19 X 100= 1900	97	900	47	47	20
150	12 X 154= 1848	150	847	34.5	111.5	13



標	W	P	重量 (kg)	標	W	P	重量 (kg)	標	W	P	重量 (kg)	標	W	P	重量 (kg)
◎	150	75	43.1	◎	300	75	64.3	◎	500	75	92.5	◎	700	75	120.8
		100	36.3			100	52.8			100	74.8			100	96.8
		150	29.9			150	41.6			150	57.2			150	72.8
◎	200	75	50.2	◎	400	75	78.4	◎	600	75	106.6	◎	800	75	135
		100	41.8			100	63.8			100	85.8			100	107.8
		150	33.8			150	49.4			150	65.0			150	80.6

オーダーNo. \_\_\_\_\_ ライン名 \_\_\_\_\_ 製番 \_\_\_\_\_ 号機 \_\_\_\_\_

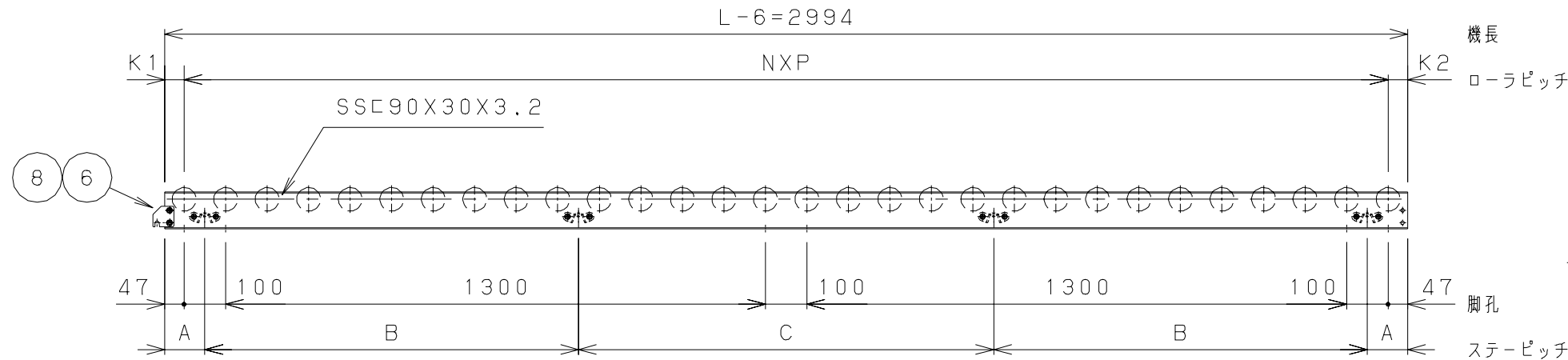
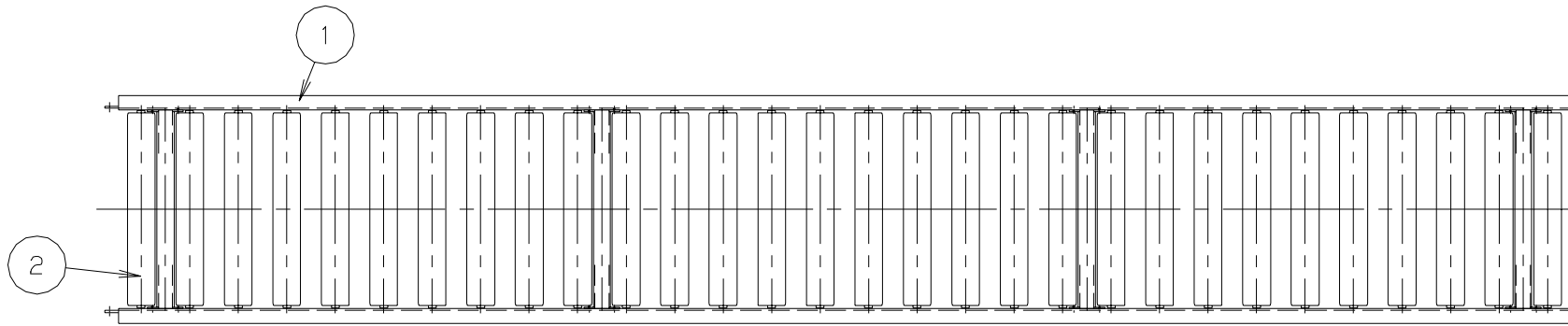
**MISUZU**

SCALE: 1/10, 1/5    DATE: 08.03.31    CHECKED: \_\_\_\_\_    DESIGNED: \_\_\_\_\_    DRAWN: 西沢    CUSTOMER: MS57D スチールローラコンベヤ

TITLE: 組立図 L=2000    DRAWING No.: MS57D-2-01

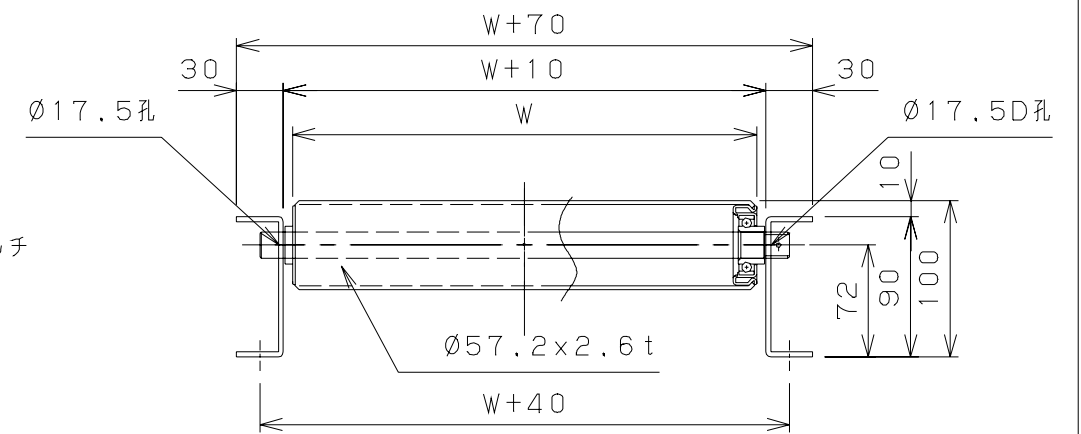
1 図面詳細追加    100831 安藤

No.	REVISIONS	DATE	BY

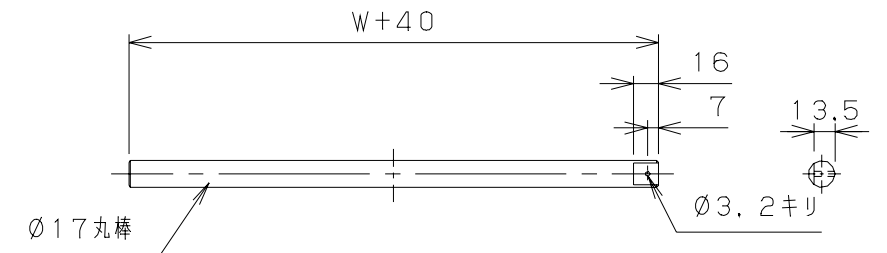


機長  
ローラピッチ  
脚孔  
ステーピッチ

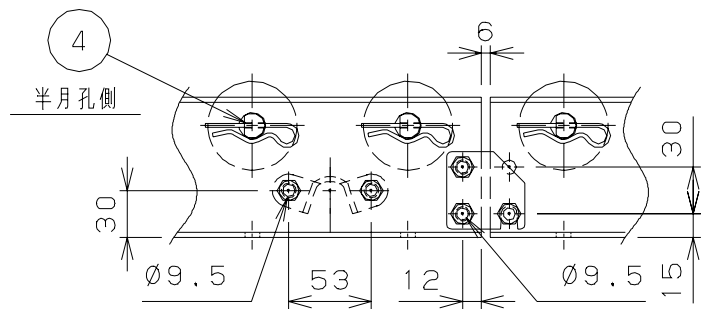
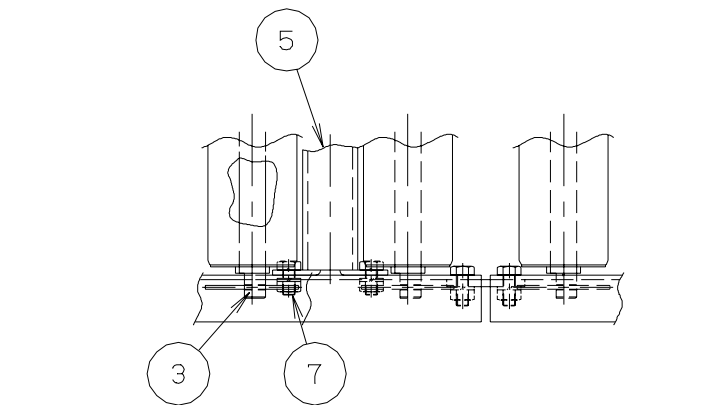
No.	NAME	MATL	QTY	WT(kg)	REMARK
・1	フレーム	・	1組	・	・
・2	ローラ	・	☒中	・	・
・3	シャフト	・	☒中	・	・
・4	スナップピン	・	☒中	・	・
・5	MS38Aステー	・	・4	・	・
・6	ジョイント金具	・	・2	・	・
・7	B, N, SW	・	16	・	M8X16L
・8	B, N, SW	・	・6	・	M8X20L



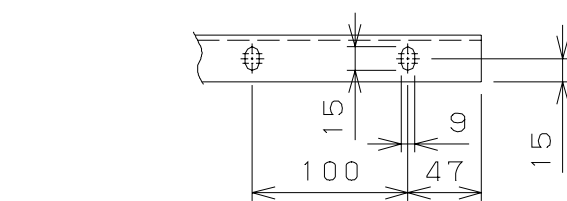
断面詳細 (1/5)



軸詳細 (1/5)



端部詳細 (1/5)



P150のフレームはP75を使用

呼びピッチ	NXP	A	B	C	K1	K2	ローラピッチ
75	39 X 75= 2925	147	900	900	34.5	34.5	40
100	29 X 100= 2900	97	900	1000	47	47	30
150	19 X 150= 2850	147	900	900	34.5	109.5	20

標	W	P	重量 (kg)	標	W	P	重量 (kg)	標	W	P	重量 (kg)	標	W	P	重量 (kg)
◎	150	75	65.6	◎	300	75	98.0	◎	500	75	141.2	◎	700	75	184.5
		100	54.3			100	78.9			100	111.7			100	144.5
		150	44.7			150	62.1			150	85.3			150	108.6
◎	200	75	76.4	◎	400	75	119.6	◎	600	75	162.8	◎	800	75	206.2
		100	62.5			100	95.3			100	128.1			100	160.9
		150	50.5			150	73.7			150	96.9			150	120.3

オーダーNo.	ライン名	製番	号機						
				SCALE	DATE	CHECKED	DESIGNED	DRAWN	CUSTOMER
				1/15, 1/5	08.03.31	・	・	西沢	MS57D スチールローラコンベヤ
				TITLE	DRAWING No.				
				組立図 L=3000	MS57D-1-01				
No.	REVISIONS	DATE	BY						