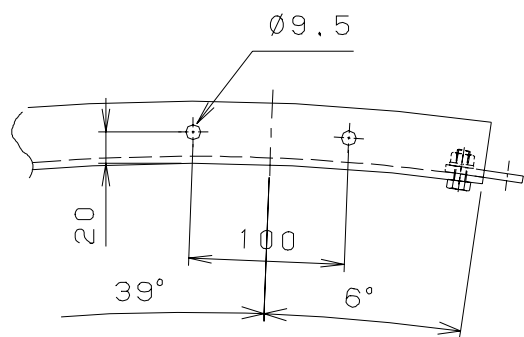
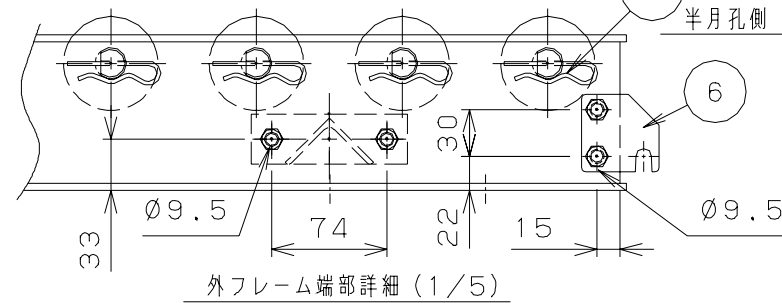
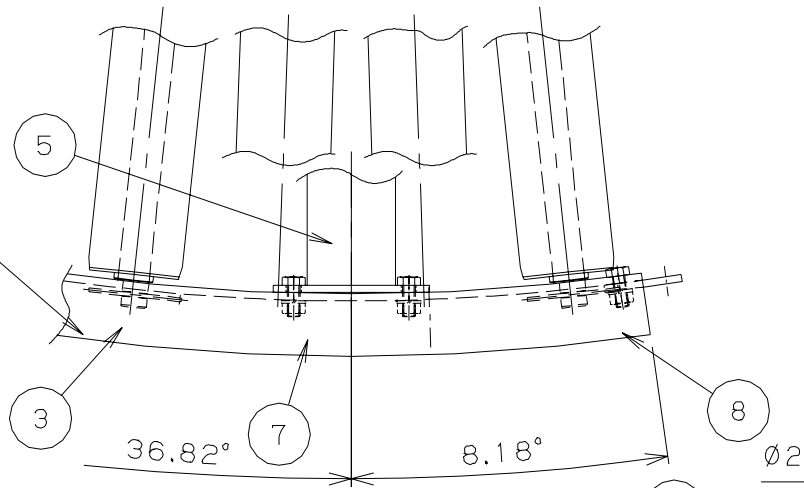
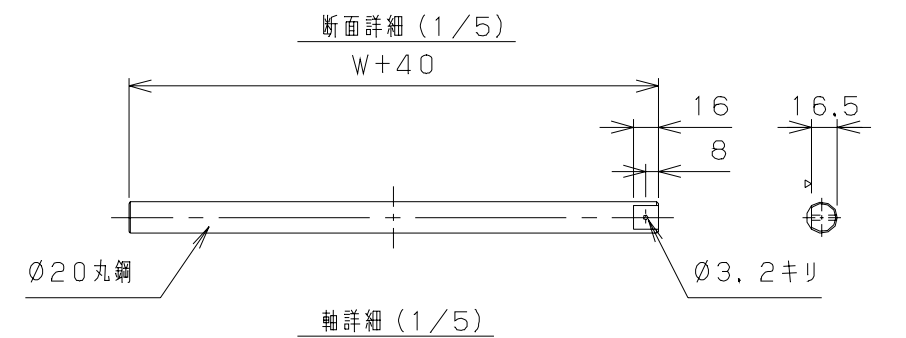
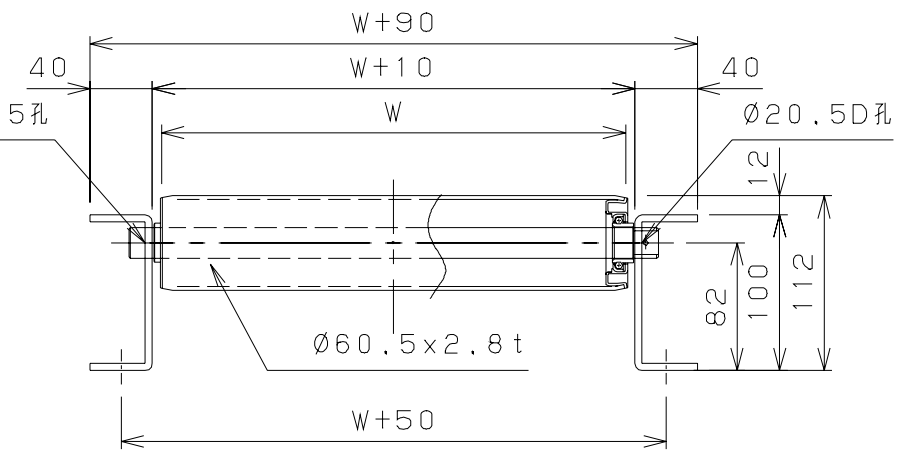


SSC100X40X4.5

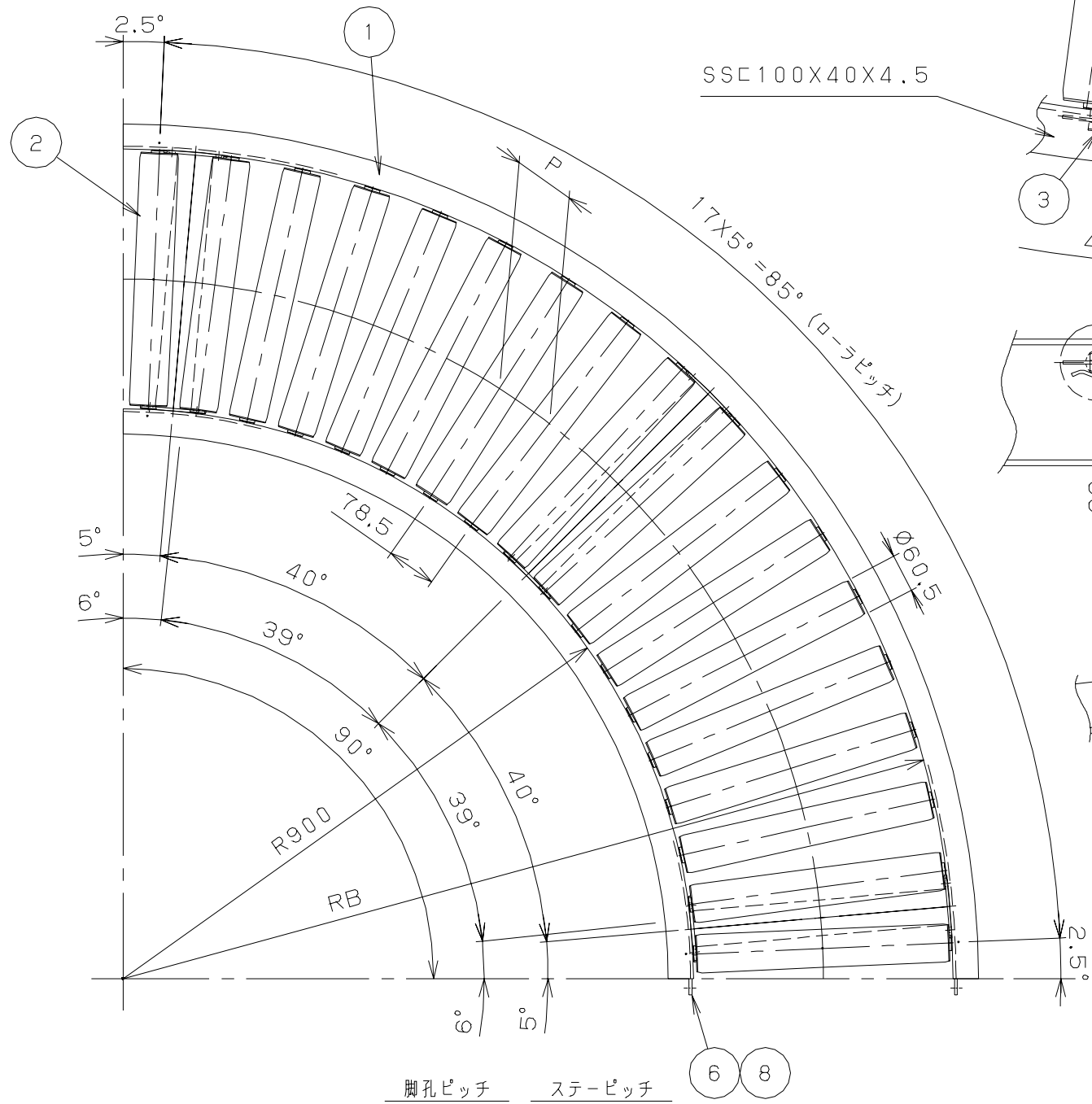


No.	NAME	MATL	QTY	WT(kg)	REMARK
1	フレーム		1組		
2	ローラ		22		
3	シャフト		22		
4	スナッピン		22		
5	MS60Bステー		3		
6	ジョイント金具		2		
7	B, N, SW		12		M8X20L
8	B, N, SW		6		M8X20L



標	型式	W	RB	P	重量 (kg)
◎	MS60B-150790	150	1060	69.95	45.2
◎	MS60B-200790	200	1110	71.73	52.5
◎	MS60B-300790	300	1210	75.30	67.1
◎	MS60B-400790	400	1310	78.86	81.7
◎	MS60B-500790	500	1410	82.45	96.3
◎	MS60B-600790	600	1510	86.02	110.9
◎	MS60B-700790	700	1610	89.59	125.5
◎	MS60B-800790	800	1710	93.16	140.1

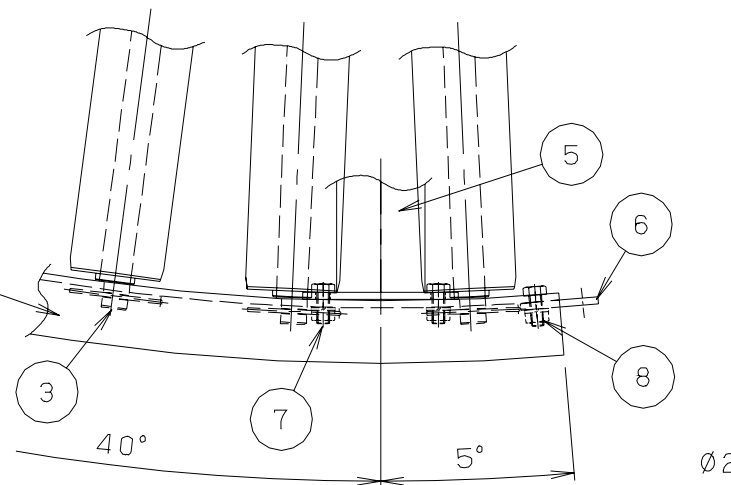
オーダーNo.	ライン名	規 番	号 機				
		SCALE	DATE	CHECKED	DESIGNED	DRAWN	CUSTOMER
		1/10, 1/5	08・4・2			西沢	MS60B スチールローラコンベヤ
1 図面詳細追加 No. REVISIONS DATE BY		100831 安藤 DATE BY		TITLE 90° カーブ組立図 P75		DRAWING No. MS60B-5-01	



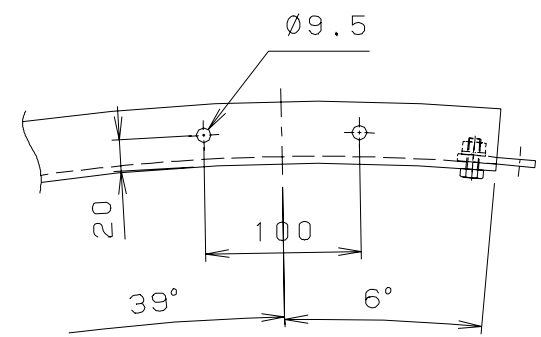
SSC 100X40X4.5

17x5° = 85° (ローラピッチ)

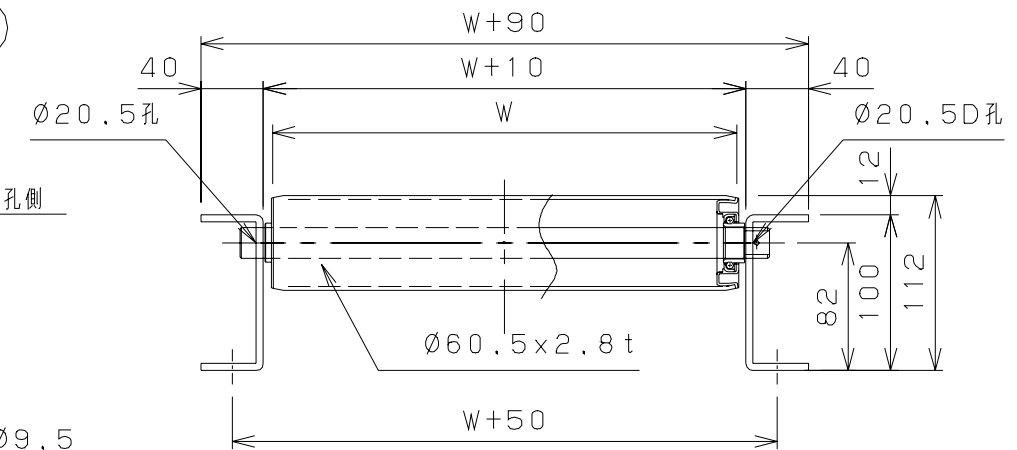
脚孔ピッチ    ステアーピッチ



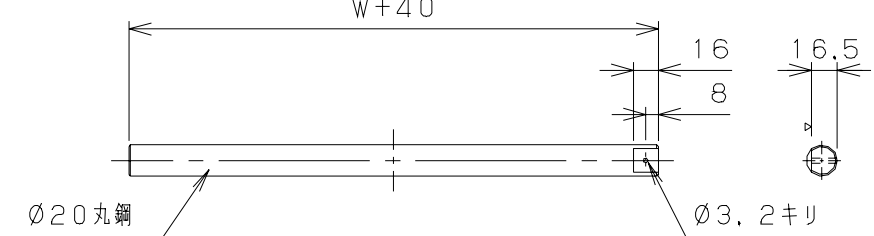
外フレーム端部詳細 (1/5)



No.	NAME	MATL	QTY	WT(kg)	REMARK
・1	フレーム	・	1組	・	・
・2	ローラ	・	18	・	・
・3	シャフト	・	18	・	・
・4	スナッピン	・	18	・	・
・5	MS60Bステアー	・	・3	・	・
・6	ジョイント金具	・	・2	・	・
・7	B, N, SW	・	12	・	M8X20L
・8	B, N, SW	・	・6	・	M8X20L



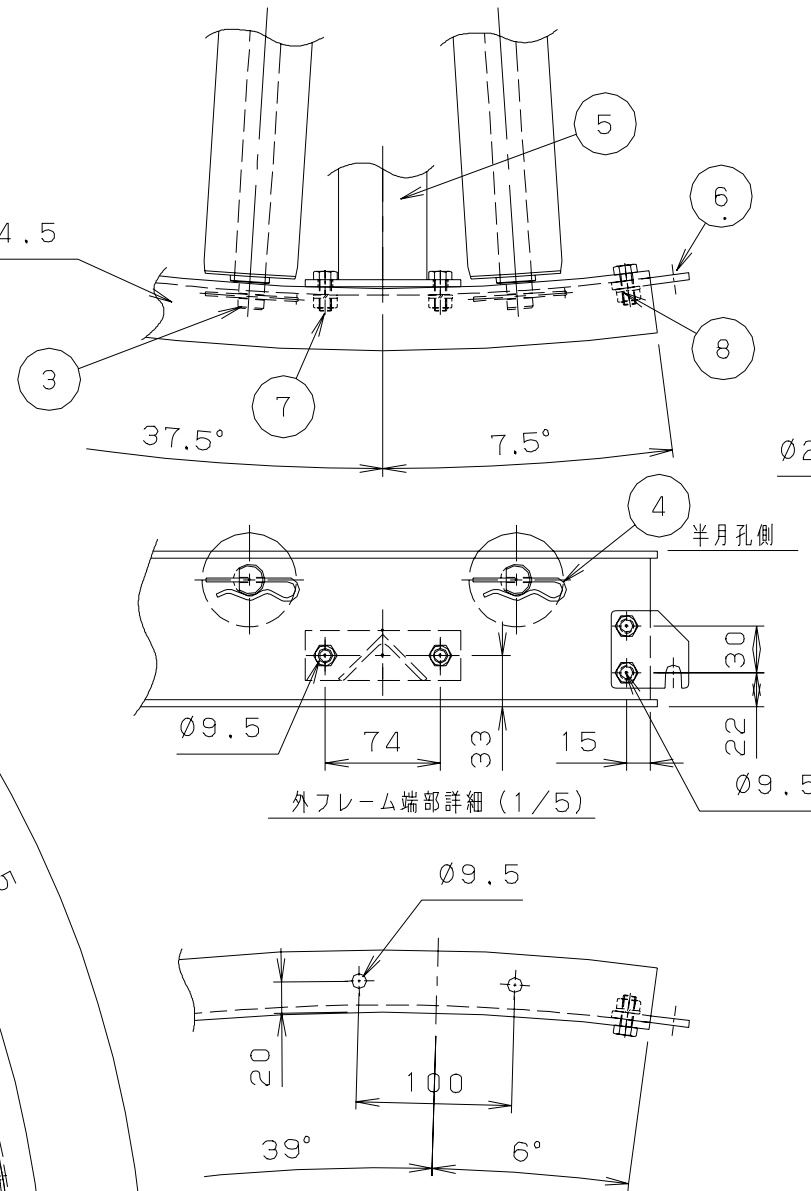
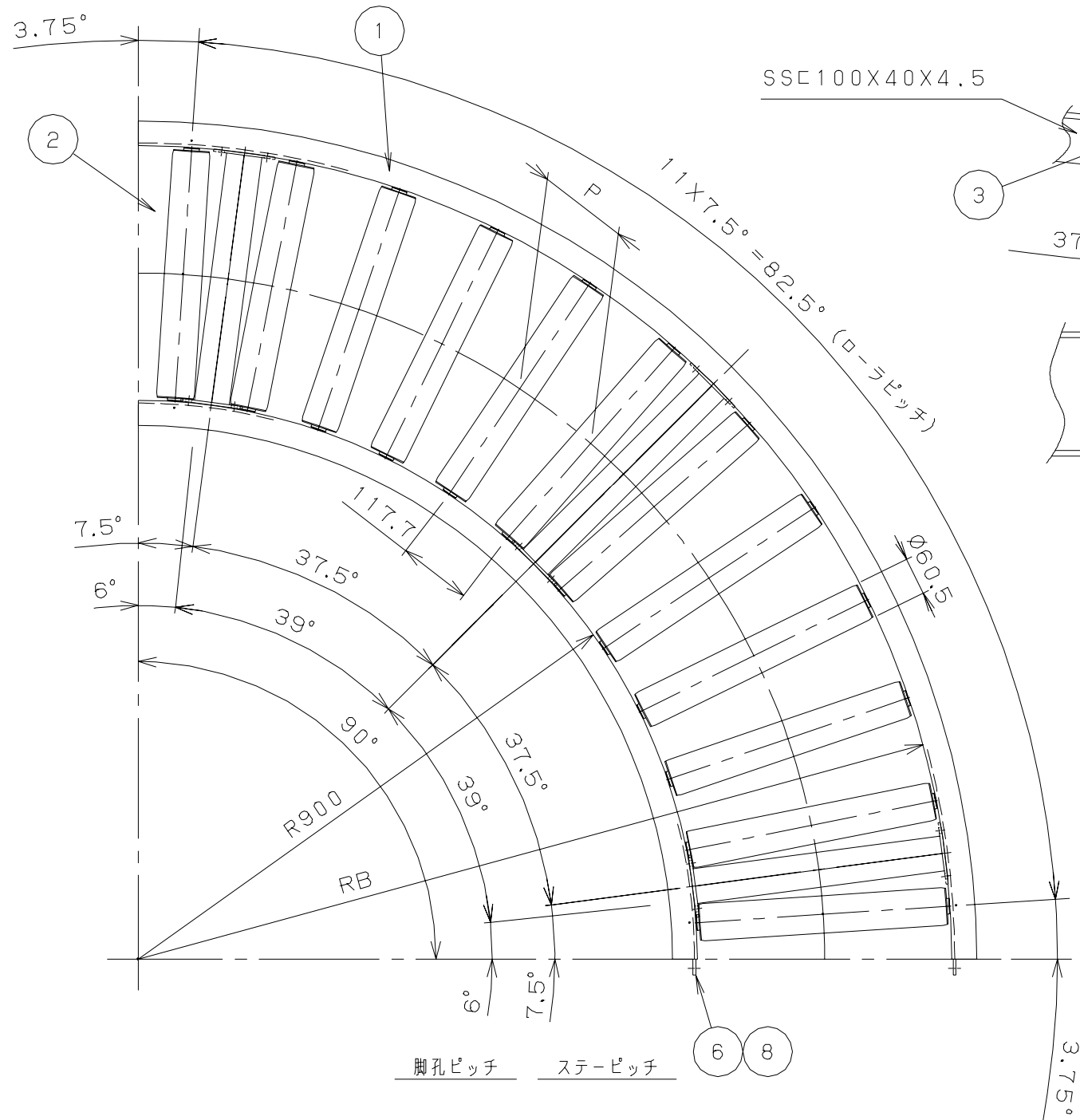
断面詳細 (1/5)



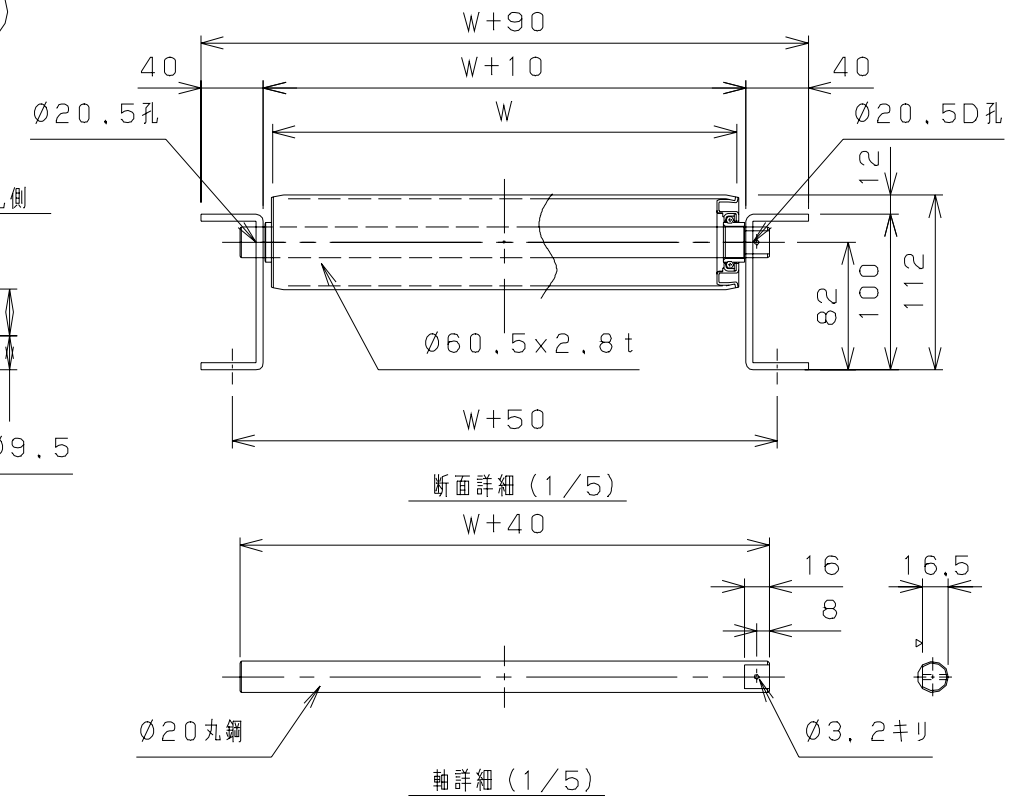
軸詳細 (1/5)

標	型式	W	RB	P	重量 (kg)
◎	MS60B-151090	150	1060	85.50	40.3
◎	MS60B-201090	200	1110	87.66	46.4
◎	MS60B-301090	300	1210	92.03	58.6
◎	MS60B-401090	400	1310	96.39	70.8
◎	MS60B-501090	500	1410	100.78	83.0
◎	MS60B-601090	600	1510	105.14	95.2
◎	MS60B-701090	700	1610	109.50	107.4
◎	MS60B-801090	800	1710	113.86	119.6

オーダーNo.	ライン名	規番	号機
		SCALE	DATE
		1/10, 1/5	08.04.2
		CHECKED	DESIGNED
		DRAWN	CUSTOMER
		西沢	MS60B スチールローラコンベヤ
		TITLE	DRAWING No.
		90° カーブ組立図 P100	MS60B-6-01
No.	REVISIONS	DATE	BY
1	図面詳細追加	100831	安藤

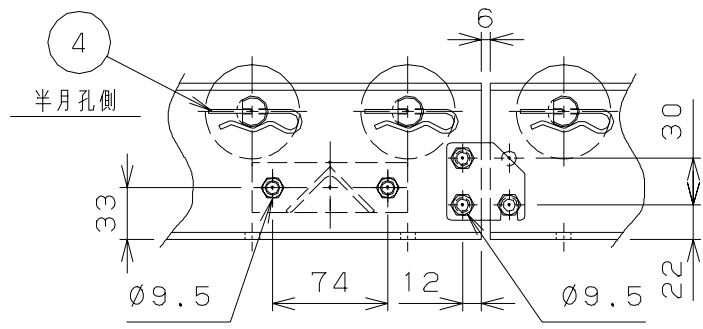
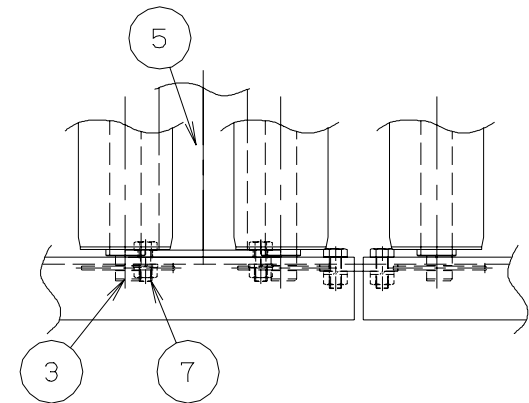
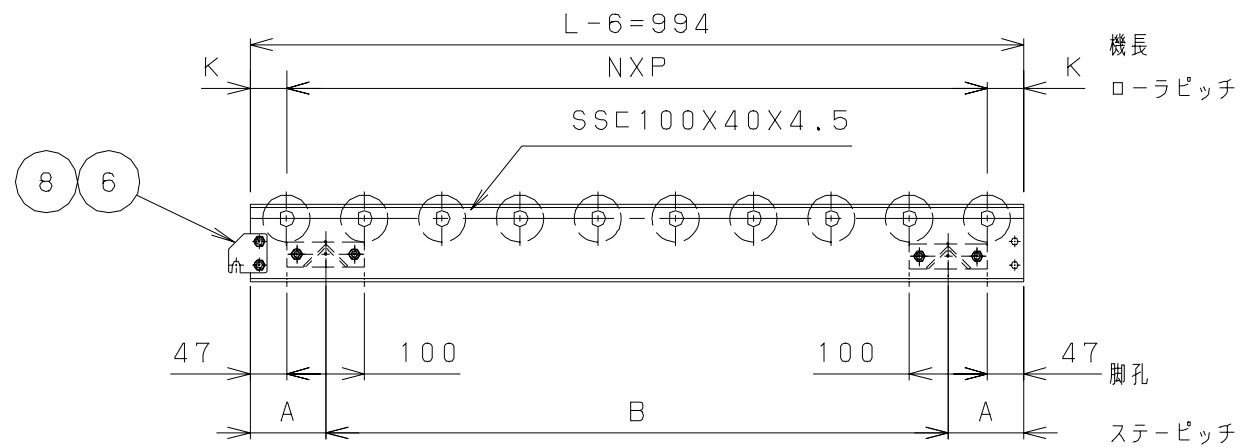
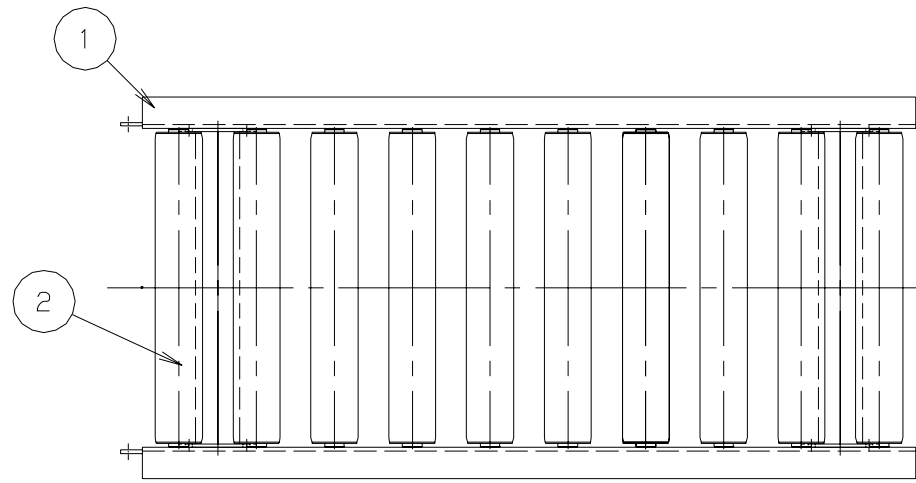


No.	NAME	MATL	QTY	WT(kg)	REMARK
・1	フレーム	・	1組	・	・
・2	ローラ	・	12	・	・
・3	シャフト	・	12	・	・
・4	スナッピン	・	12	・	・
・5	MS60Bステー	・	・3	・	・
・6	ジョイント金具	・	・2	・	・
・7	B, N, SW	・	12	・	M8X20L
・8	B, N, SW	・	・6	・	M8X20L

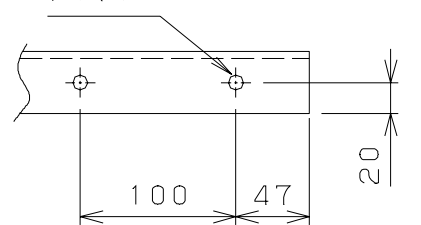


標	型式	W	RB	P	重量 (kg)
◎	MS60B-151590	150	1060	128,25	32.9
◎	MS60B-201590	200	1110	131,50	37.2
◎	MS60B-301590	300	1210	138,04	45.8
◎	MS60B-401590	400	1310	144,59	54.4
◎	MS60B-501590	500	1410	151,17	63.0
◎	MS60B-601590	600	1510	157,71	71.6
◎	MS60B-701590	700	1610	164,25	80.2
◎	MS60B-801590	800	1710	170,79	88.8

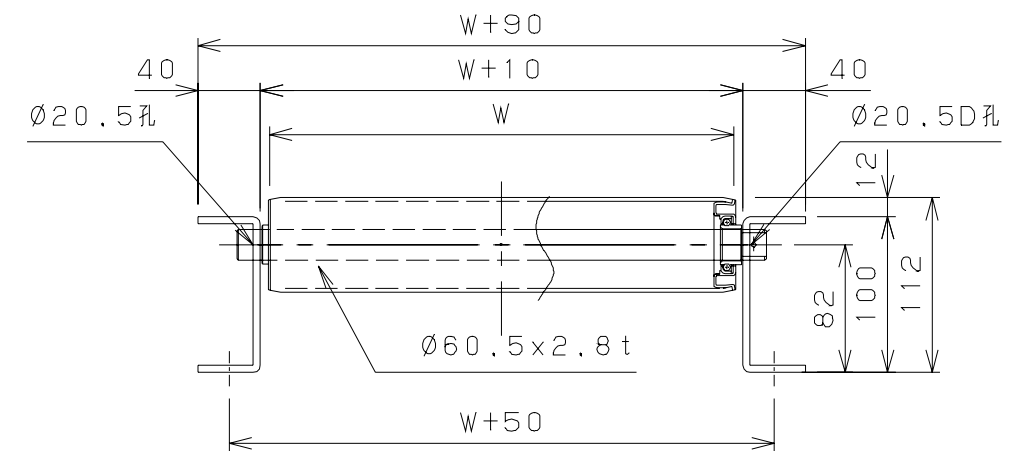
オーダーNo.	ライン名	種番	号機								
		SCALE	CUSTOMER								
		DATE	MS60B スチールローラコンベヤ								
		CHECKED	DRAWING No.								
		DESIGNED	MS60B-7-01								
		DRAWN									
		TITLE									
		90° カーブ組立図 P150									
<table border="1"> <thead> <tr> <th>No.</th> <th>REVISIONS</th> <th>DATE</th> <th>BY</th> </tr> </thead> <tbody> <tr> <td>1</td> <td>図面詳細追加</td> <td>100831</td> <td>安藤</td> </tr> </tbody> </table>		No.	REVISIONS	DATE	BY	1	図面詳細追加	100831	安藤		
No.	REVISIONS	DATE	BY								
1	図面詳細追加	100831	安藤								



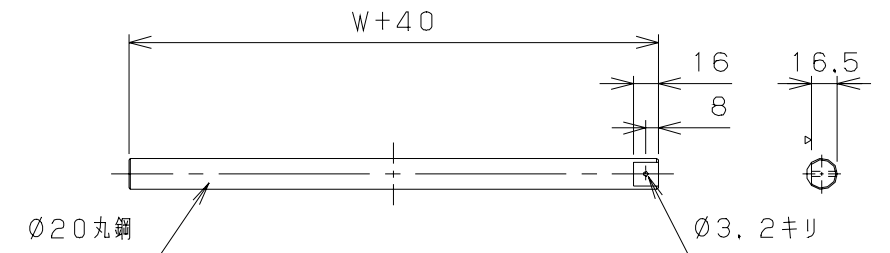
端部詳細 (1/5)



No.	NAME	MATL	QTY	WT(kg)	REMARK
・1	フレーム	・	1組	・	・
・2	ローラ	・	図中	・	・
・3	シャフト	・	図中	・	・
・4	スナップピン	・	図中	・	・
・5	MS60Bステーパー	・	・2	・	・
・6	ジョイント金具	・	・2	・	・
・7	B, N, SW	・	・8	・	M8X20L
・8	B, N, SW	・	・6	・	M8X20L



断面詳細 (1/5)



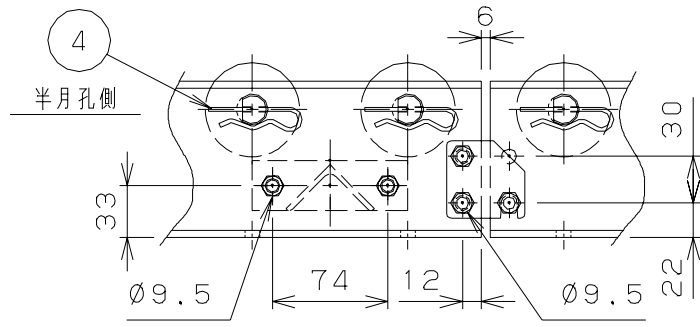
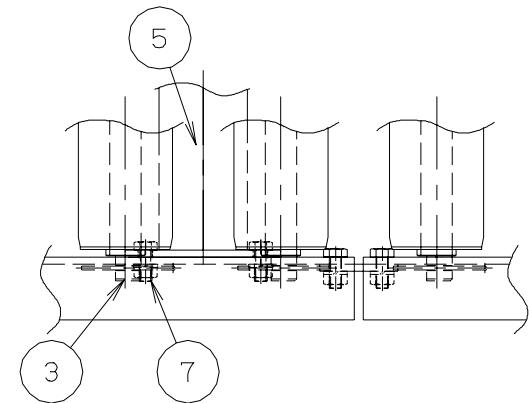
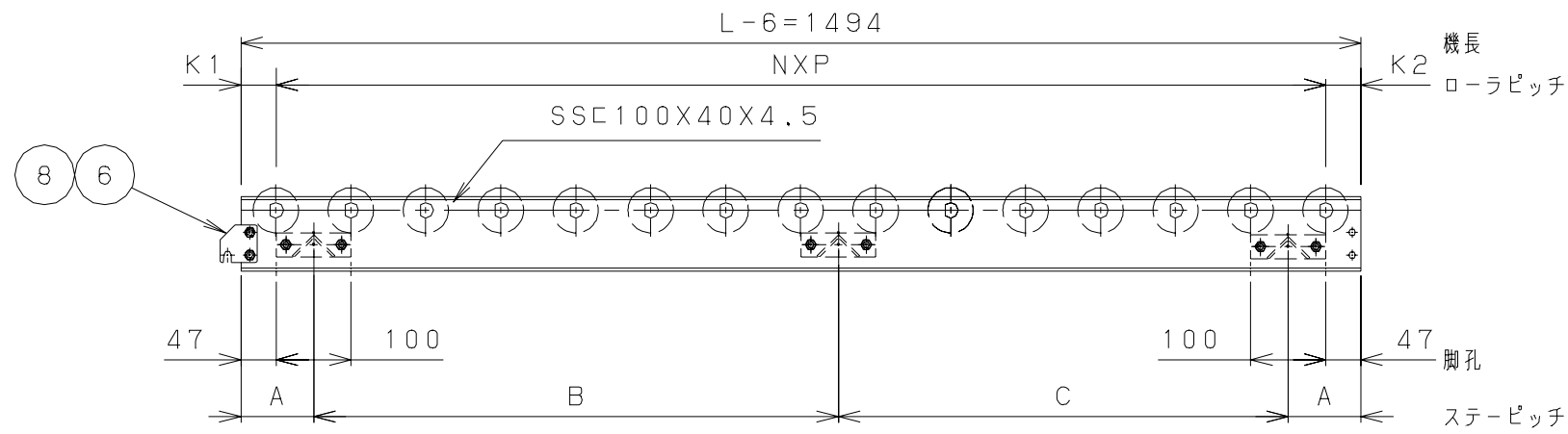
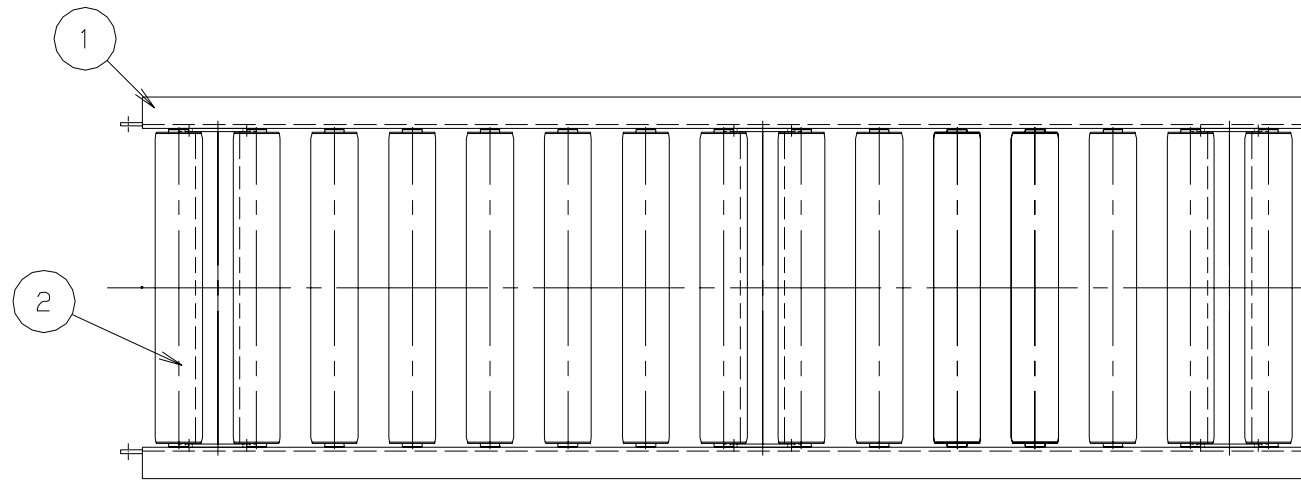
軸詳細 (1/5)

P150のフレームはP75を使用

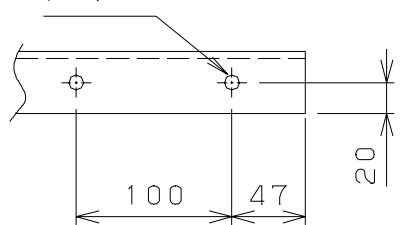
呼びピッチ	NXP	A	B	K	ローラピッチ
75	12 X 77= 924	150.5	693	35	13
100	9 X 100= 900	97	800	47	10
150	6 X 154= 924	150.5	693	35	7

標	W	P	重量 (kg)	標	W	P	重量 (kg)	標	W	P	重量 (kg)	標	W	P	重量 (kg)
◎	150	75	28.1	◎	300	75	40.3	◎	500	75	56.5	◎	700	75	72.8
		100	24.4			100	33.9			100	46.5			100	59.2
		150	20.7			150	27.5			150	36.5			150	45.6
◎	200	75	32.2	◎	400	75	48.4	◎	600	75	64.6	◎	800	75	81.0
		100	27.6			100	40.2			100	52.8			100	65.6
		150	23.0			150	32.0			150	41.0			150	50.2

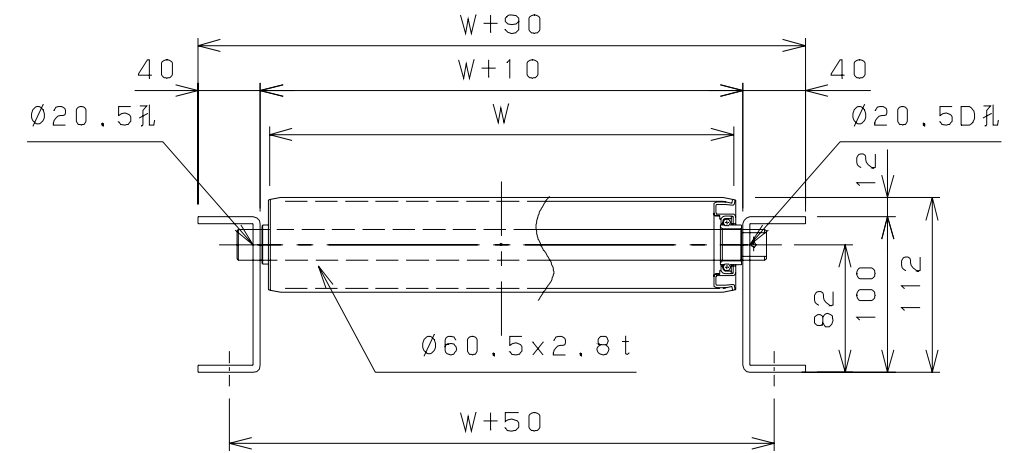
オーダーNo.	ライン名	規番	号機
		SCALE	DATE
		1/10, 1/5	08.04.2
		CHECKED	DESIGNED
		西沢	
		DRAWN	CUSTOMER
			MS60B スチールローラコンベヤ
		TITLE	DRAWING No.
		組立図 L=1000	MS60B-4-01
No.	REVISIONS	DATE	BY
1	図面詳細追加	100831	安藤



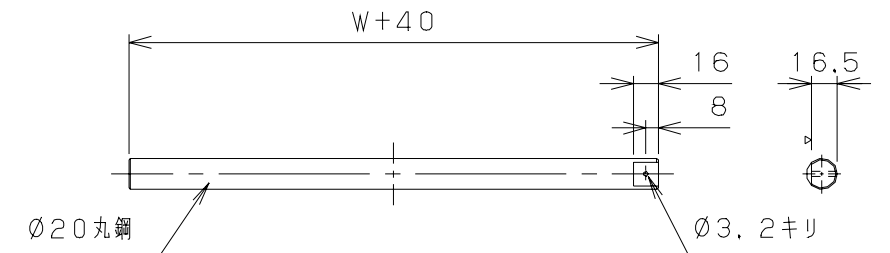
端部詳細 (1/5)



No.	NAME	MATL	QTY	WT(kg)	REMARK
・1	フレーム	・	1組	・	・
・2	ローラ	・	☒中	・	・
・3	シャフト	・	☒中	・	・
・4	スナップピン	・	☒中	・	・
・5	MS60Bステー	・	・3	・	・
・6	ジョイント金具	・	・2	・	・
・7	B, N, SW	・	12	・	M8X20L
・7	B, N, SW	・	・6	・	M8X20L



断面詳細 (1/5)



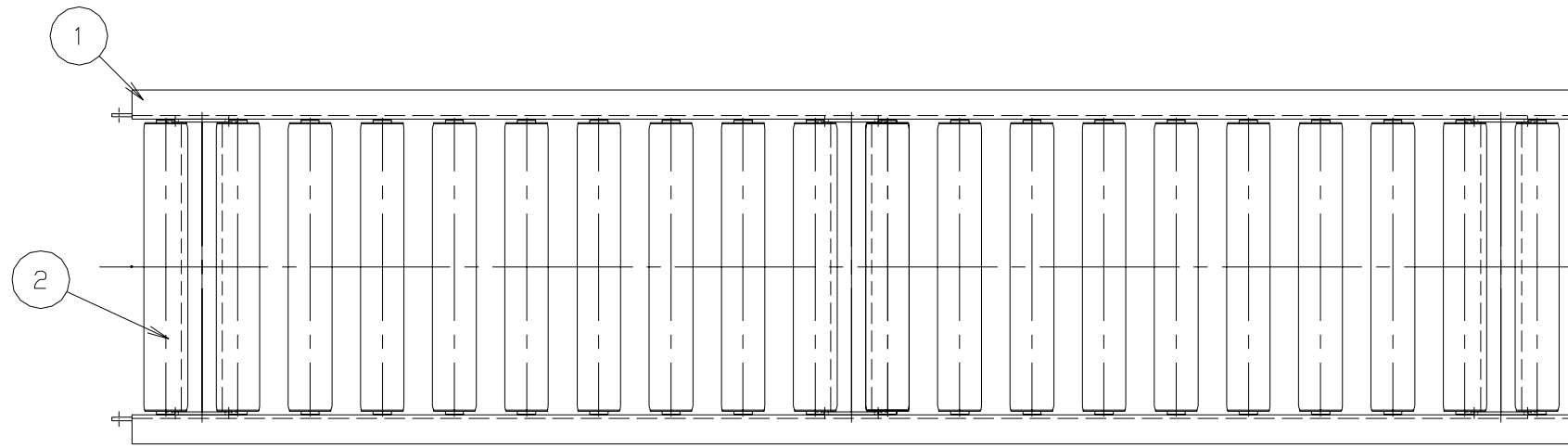
軸詳細 (1/5)

P150のフレームはP75を使用

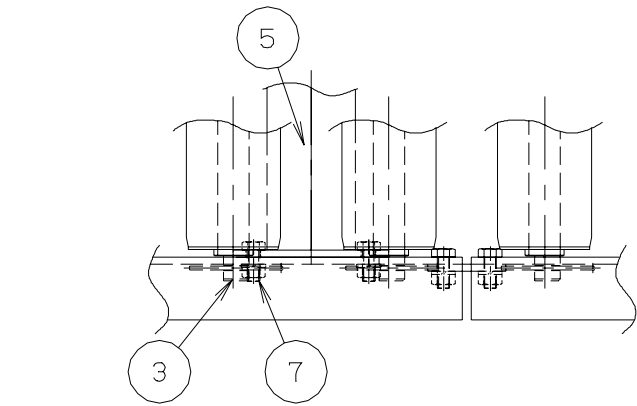
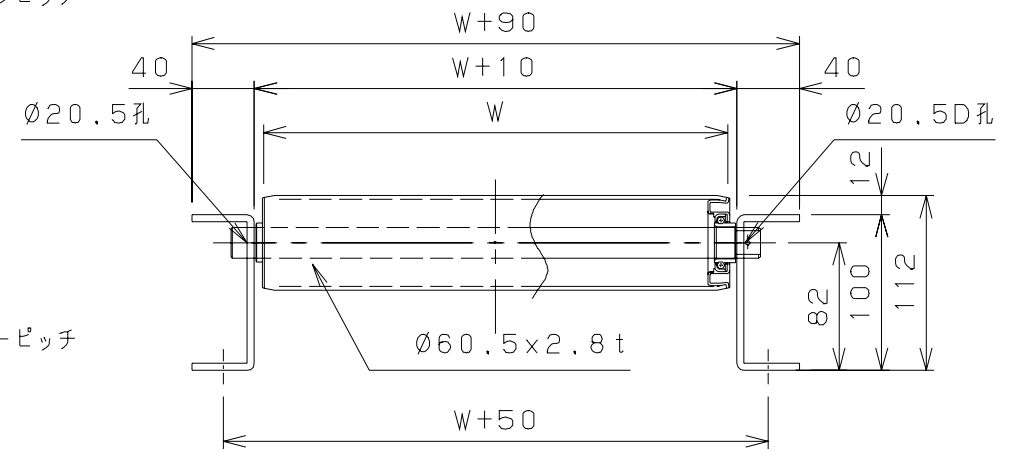
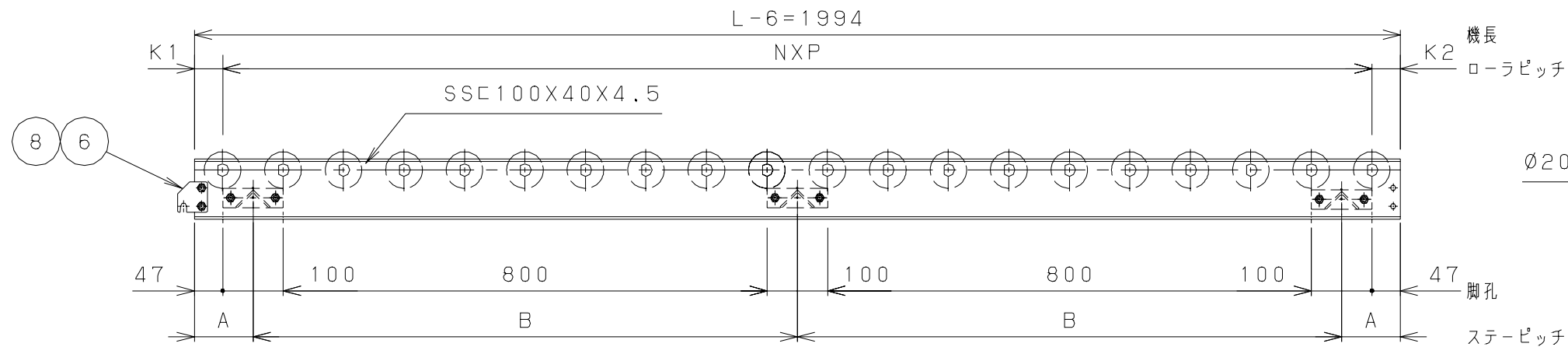
呼びピッチ	NXP	A	B	C	K1	K2	ローラピッチ
75	19 X 75= 1425	147	600	600	34.5	34.5	20
100	14 X 100= 1400	97	700	600	47	47	15
150	9 X 150= 1350	147	600	600	34.5	109.5	10

標	W	P	重量 (kg)	標	W	P	重量 (kg)	標	W	P	重量 (kg)	標	W	P	重量 (kg)
◎	150	75	42.5	◎	300	75	61.3	◎	500	75	86.3	◎	700	75	111.4
		100	36.4			100	50.6			100	69.6			100	88.6
		150	31.5			150	42.1			150	56.3			150	70.5
◎	200	75	48.8	◎	400	75	73.8	◎	600	75	98.8	◎	800	75	124.0
		100	41.1			100	60.1			100	79.1			100	98.1
		150	35			150	49.2			150	63.4			150	77.6

オーダーNo.	ライン名	製番	号機
<b>MISUZU</b>		SCALE	DATE
		1/10, 1/5	08.04.2
		CHECKED	DESIGNED
		DRAWN	CUSTOMER
		西沢	MS60B スチールローラコンベヤ
		TITLE	DRAWING No.
		組立図 L=1500	MS60B-3-01
No.	REVISIONS	DATE	BY
1	図面詳細追加	100831	安藤

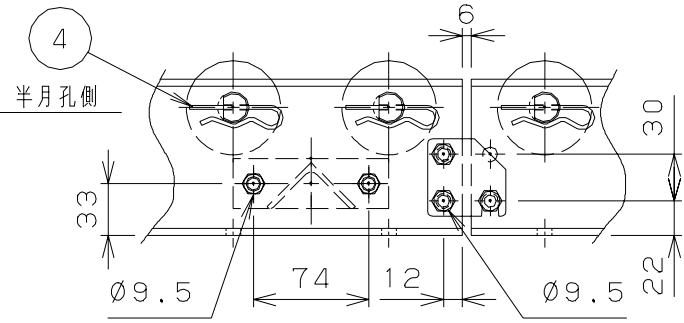
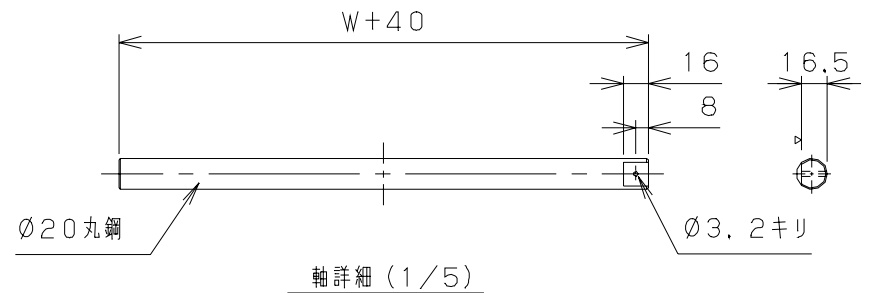


No.	NAME	MATL	QTY	WT(kg)	REMARK
・1	フレーム	・	1組	・	・
・2	ローラ	・	☒中	・	・
・3	シャフト	・	☒中	・	・
・4	スナップピン	・	☒中	・	・
・5	MS60Bステー	・	・3	・	・
・6	ジョイント金具	・	・2	・	・
・7	B, N, SW	・	12	・	M8X20L
・8	B, N, SW	・	・6	・	M8X20L



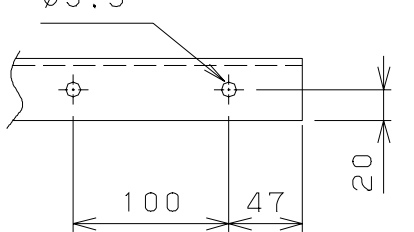
P150のフレームはP75を使用

呼びピッチ	NXP	A	B	K1	K2	ローラ、シャフト、ピン数
75	25 X 77= 1925	150	847	34.5	34.5	26
100	19 X 100= 1900	97	900	47	47	20
150	12 X 154= 1848	150	847	34.5	111.5	13

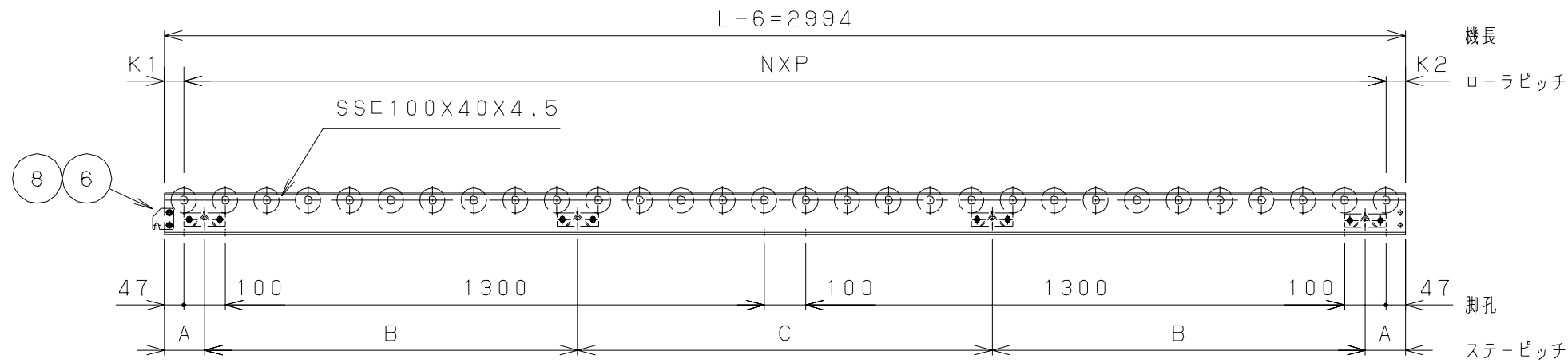
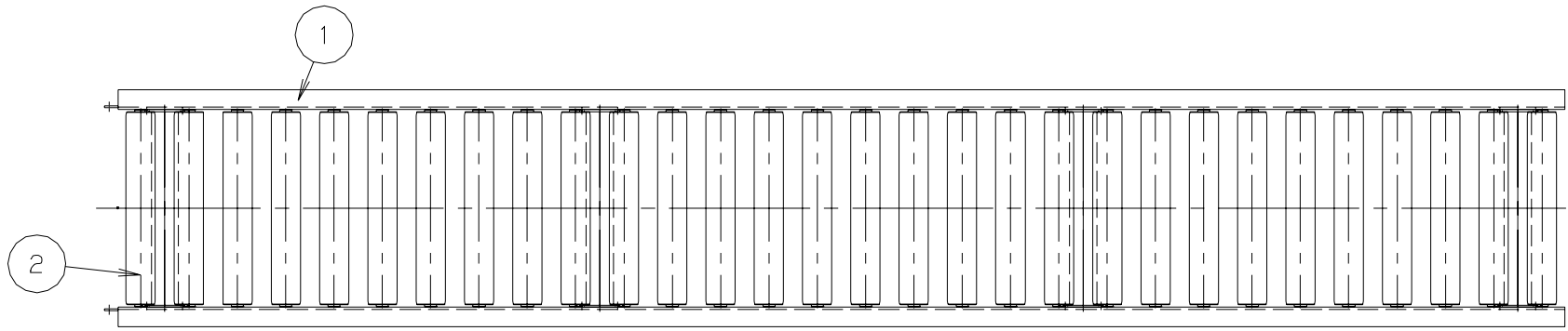


標	W	P	重量 (kg)	標	W	P	重量 (kg)	標	W	P	重量 (kg)	標	W	P	重量 (kg)
◎	150	75	55.3	◎	300	75	79.5	◎	500	75	111.7	◎	700	75	144.0
		100	47.9			100	66.7			100	91.7			100	116.8
		150	40.5			150	53.9			150	71.7			150	89.6
◎	200	75	63.4	◎	400	75	95.6	◎	600	75	127.8	◎	800	75	160.2
		100	54.2			100	79.2			100	104.2			100	129.4
		150	45.0			150	62.8			150	80.6			150	98.6

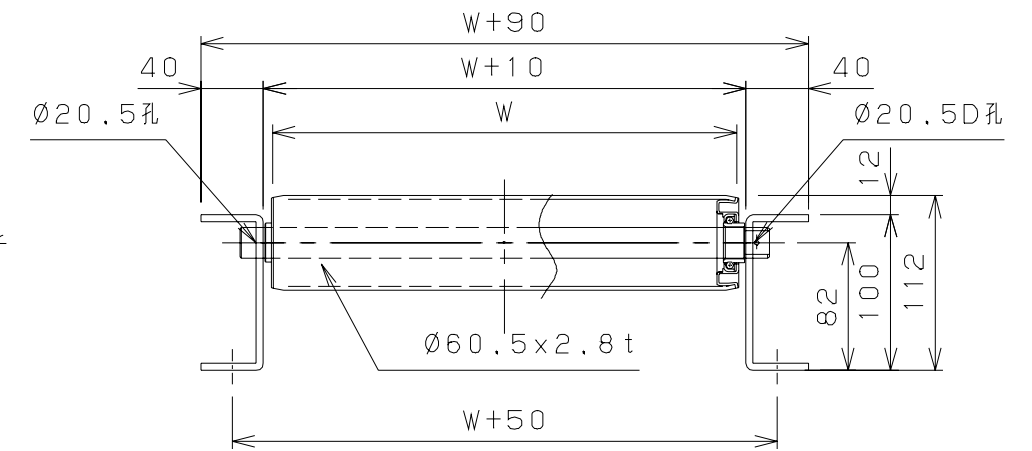
端部詳細 (1/5)



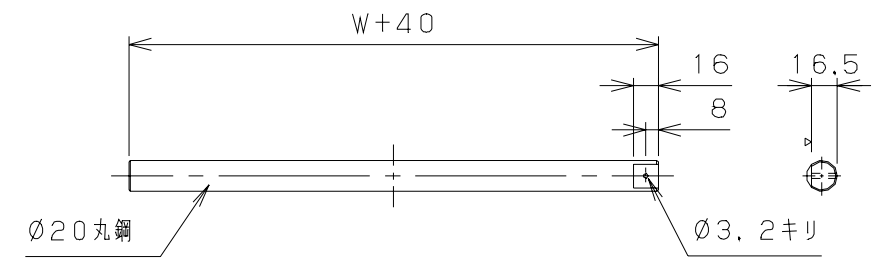
オーダーNo.	ライン名	製番	号機
		SCALE	DATE
		1/10, 1/5	08.04.2
		CHECKED	DESIGNED
			西沢
		DRAWN	CUSTOMER
			MS60B スチールローラコンベヤ
		TITLE	DRAWING No.
		組立図 L=2000	MS60B-2-01
No.	REVISIONS	DATE	BY
1	図面詳細追加	100831	安藤



No.	NAME	MATL	QTY	WT(kg)	REMARK
・1	フレーム	・	1組	・	・
・2	ローラ	・	☒中	・	・
・3	シャフト	・	☒中	・	・
・4	スナップピン	・	☒中	・	・
・5	MS60Bステー	・	・4	・	・
・6	ジョイント金具	・	・2	・	・
・7	B, N, SW	・	16	・	M8X20L
・8	B, N, SW	・	・6	・	M8X20L



断面詳細 (1/5)

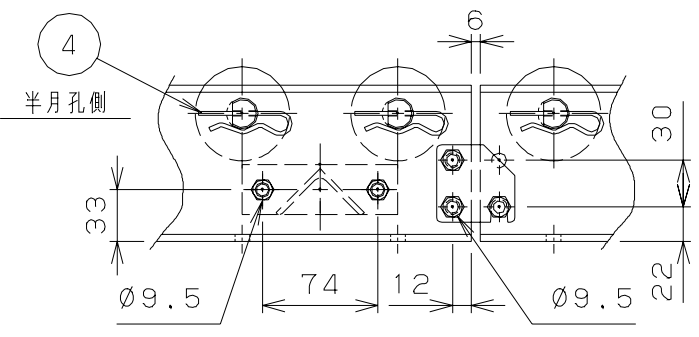
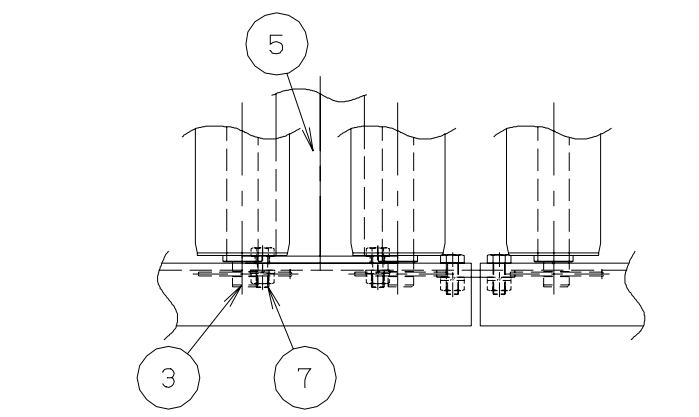


軸詳細 (1/5)

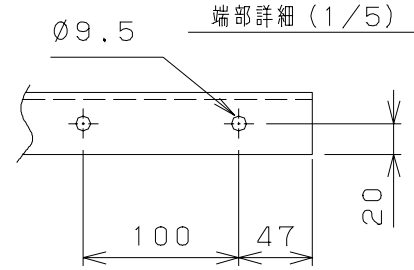
P150のフレームはP75を使用

呼びピッチ	NXP	A	B	C	K1	K2	ローラピッチ
75	39 X 75= 2925	147	900	900	34.5	34.5	40
100	29 X 100= 2900	97	900	1000	47	47	30
150	19 X 150= 2850	147	900	900	34.5	109.5	20

標	W	P	重量 (kg)	標	W	P	重量 (kg)	標	W	P	重量 (kg)	標	W	P	重量 (kg)
◎	150	75	83.7	◎	300	75	120.7	◎	500	75	170.1	◎	700	75	219.5
		100	71.4			100	99.4			100	136.8			100	174.2
		150	60.7			150	80.5			150	106.9			150	133.3
◎	200	75	96.0	◎	400	75	145.4	◎	600	75	194.8	◎	800	75	244.2
		100	80.7			100	118.1			100	155.5			100	192.9
		150	67.3			150	93.7			150	120.1			150	146.5



端部詳細 (1/5)



オーダーNo. \_\_\_\_\_ ライン名 \_\_\_\_\_ 規番 \_\_\_\_\_ 号機 \_\_\_\_\_

**MISUZU**

SCALE: 1/15, 1/5    DATE: 08.04.2008    CHECKED: \_\_\_\_\_    DESIGNED: \_\_\_\_\_    DRAWN: 西沢    CUSTOMER: MS60B スチールローラコンベヤ

TITLE: 組立図 L=3000    DRAWING No.: MS60B-1-01

1 図面詳細追加    100831 安藤

No. \_\_\_\_\_ REVISIONS \_\_\_\_\_ DATE \_\_\_\_\_ BY \_\_\_\_\_