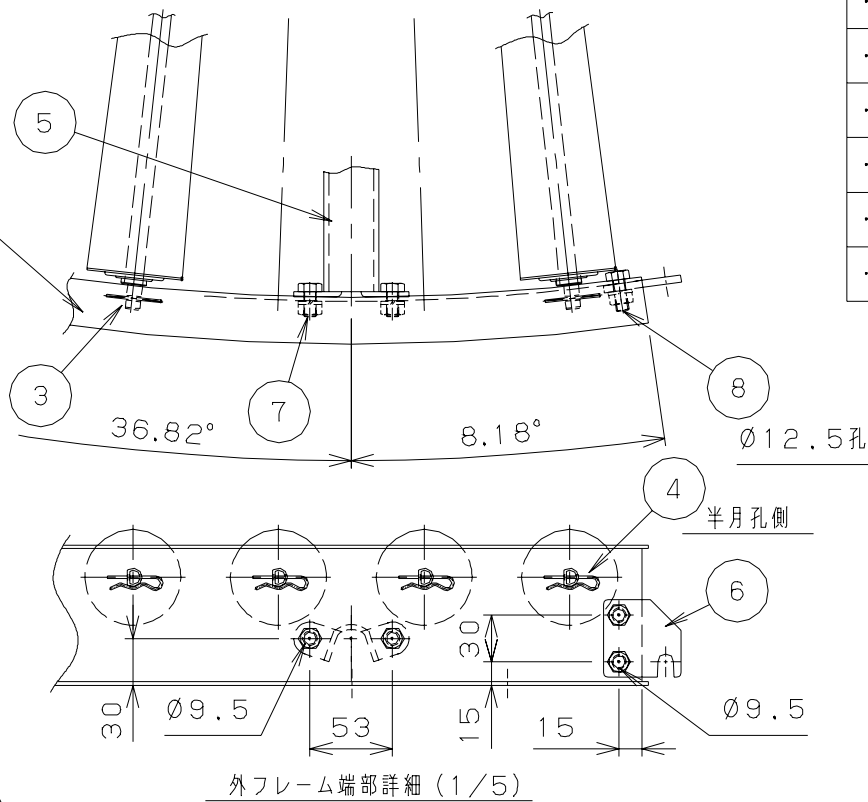
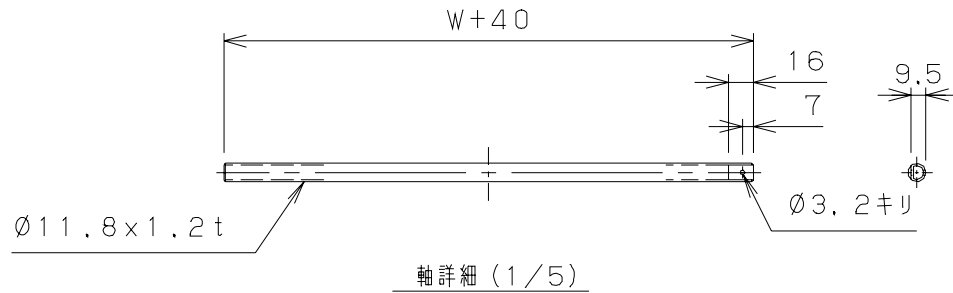
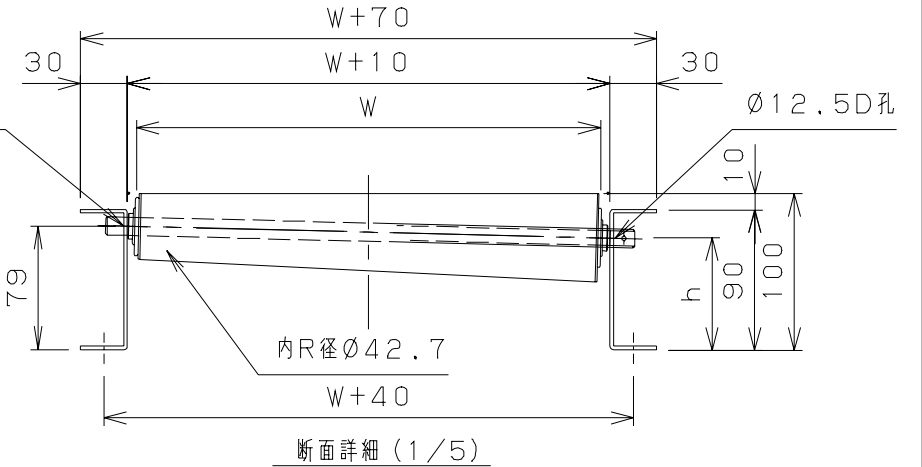


SSC90X30X2.3

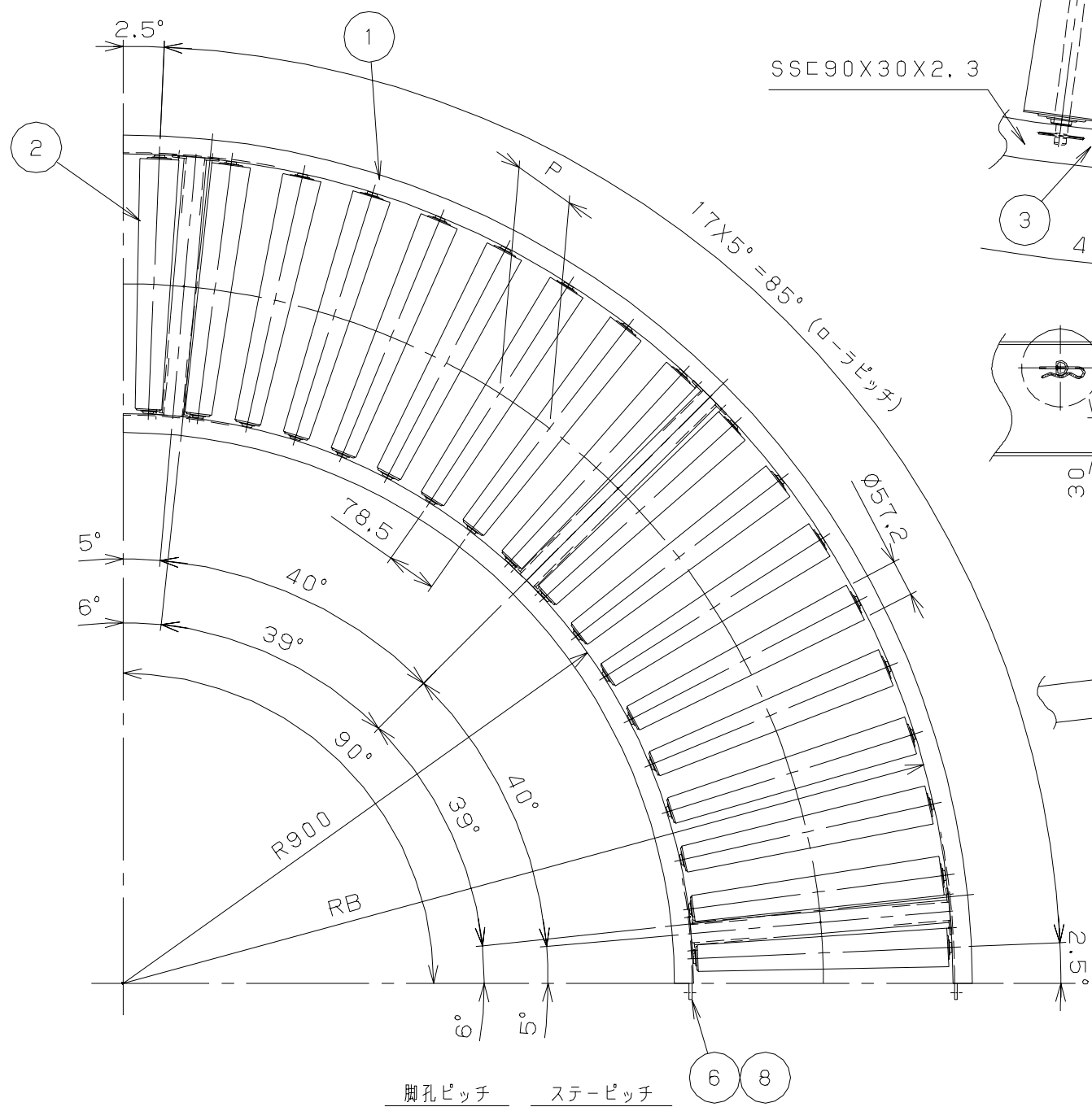


No.	NAME	MATL	QTY	WT(kg)	REMARK
・1	フレーム	・	1組	・	・
・2	ローラ	・	22	・	・
・3	シャフト	・	22	・	・
・4	スナッピン	・	22	・	・
・5	MS38Aステー	・	・3	・	・
・6	ジョイント金具	・	・2	・	・
・7	B, N, SW	・	12	・	M8X16L
・8	B, N, SW	・	・6	・	M8X20L

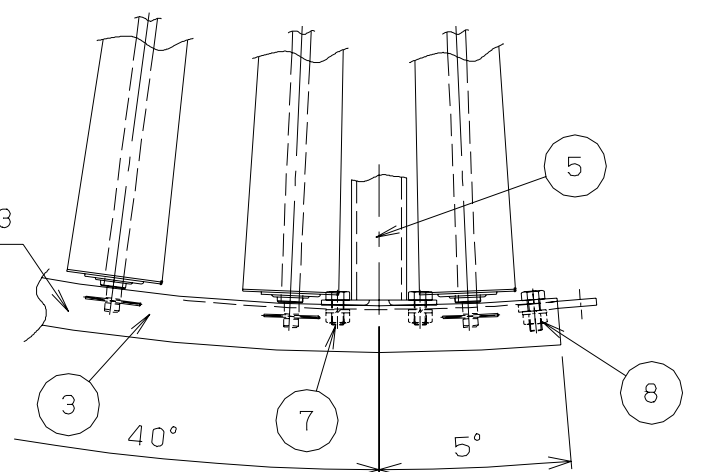


標	型式	W	RB	h	P	重量 (kg)
◎	MT57A-300790	300	1210	71.3	75.30	37.3
◎	MT57A-400790	400	1310	68.9	78.86	45.9
◎	MT57A-500790	500	1410	66.5	82.45	54.5
◎	MT57A-600790	600	1510	64.2	86.02	63.1
◎	MT57A-700790	700	1610	61.8	89.59	71.7

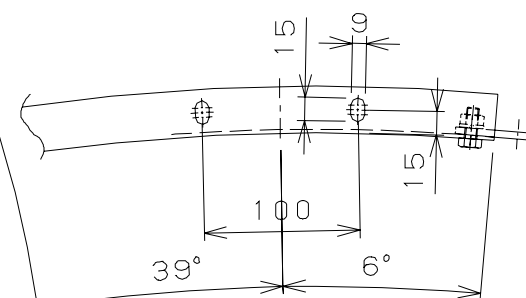
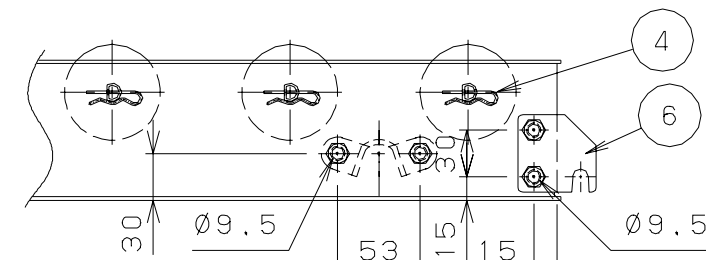
オーダーNo.	ライン名	規番	号機										
		SCALE	DATE	CHECKED	DESIGNED	DRAWN	CUSTOMER						
		1/10, 1/5	08・2・12	・	・	西沢	MT57A スチールローラコンベヤ						
<table border="1"> <tr> <th>No.</th> <th>REVISIONS</th> <th>DATE</th> <th>BY</th> </tr> <tr> <td>1</td> <td>図面詳細追加</td> <td>100831</td> <td>安藤</td> </tr> </table>		No.	REVISIONS	DATE	BY	1	図面詳細追加	100831	安藤	TITLE	DRAWING No.		
		No.	REVISIONS	DATE	BY								
1	図面詳細追加	100831	安藤										
90°カーブ組立図 P75			MT57A-5-01										



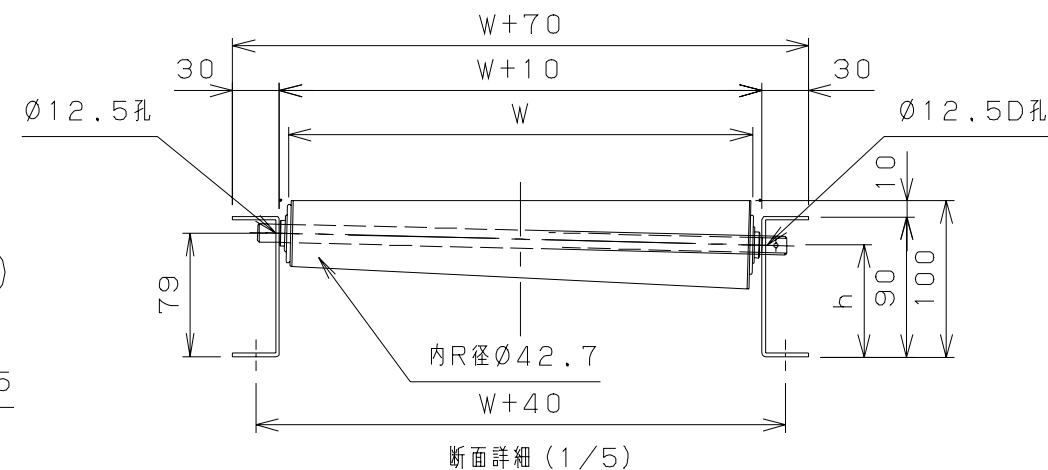
S5C90X30X2.3



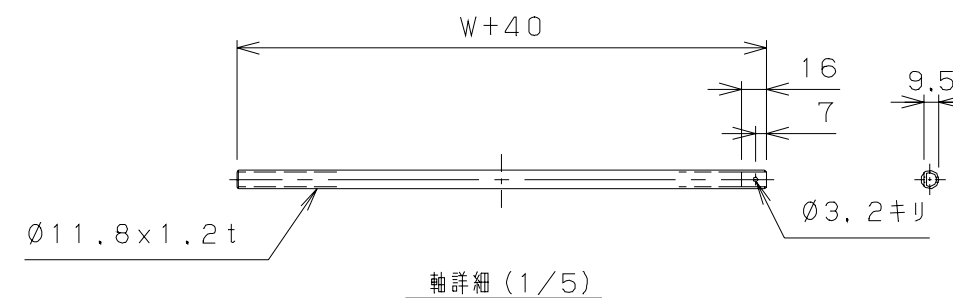
外フレーム端部詳細 (1/5)



No.	NAME	MATL	QTY	WT(kg)	REMARK
・1	フレーム	・	1組	・	・
・2	ローラ	・	18	・	・
・3	シャフト	・	18	・	・
・4	スナッピン	・	18	・	・
・5	MS38Aステア	・	・3	・	・
・6	ジョイント金具	・	・2	・	・
・7	B, N, SW	・	12	・	M8X16L
・8	B, N, SW	・	・6	・	M8X20L



断面詳細 (1/5)



軸詳細 (1/5)

標	型式	W	RB	h	P	重量 (kg)
◎	MT57A-301090	300	1210	71.3	92.03	32.3
◎	MT57A-401090	400	1310	68.9	96.39	39.5
◎	MT57A-501090	500	1410	66.5	100.78	46.7
◎	MT57A-601090	600	1510	64.2	105.14	53.9
◎	MT57A-701090	700	1610	61.8	109.50	61.1

オーダーNo.	ライン名	規番	号機
		SCALE	DATE
		1/10, 1/5	08.03.31
		CHECKED	DESIGNED
		・	・
		DRAWN	CUSTOMER
		西沢	MT57A スチールローラコンベヤ
		TITLE	DRAWING No.
		90° カーブ組立図 P100	MT57A-6-01
No.	REVISIONS	DATE	BY
1	図面詳細追加	100831	安藤