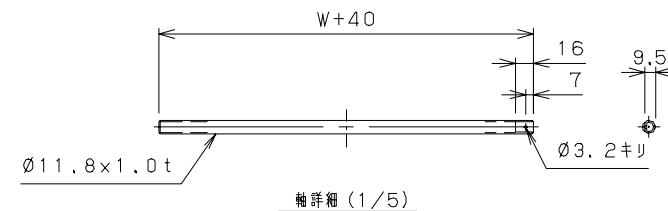
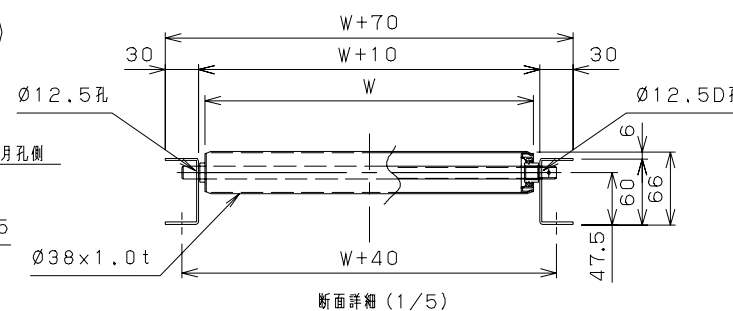
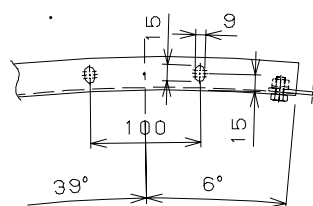
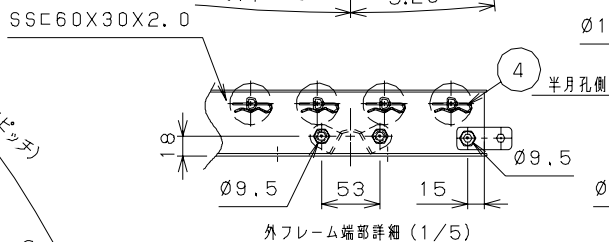
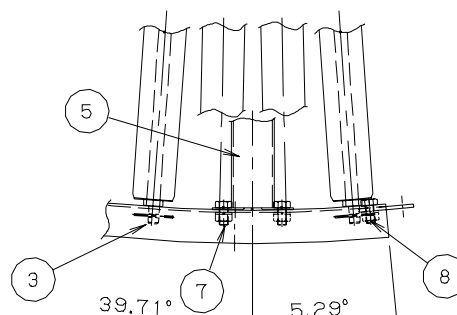
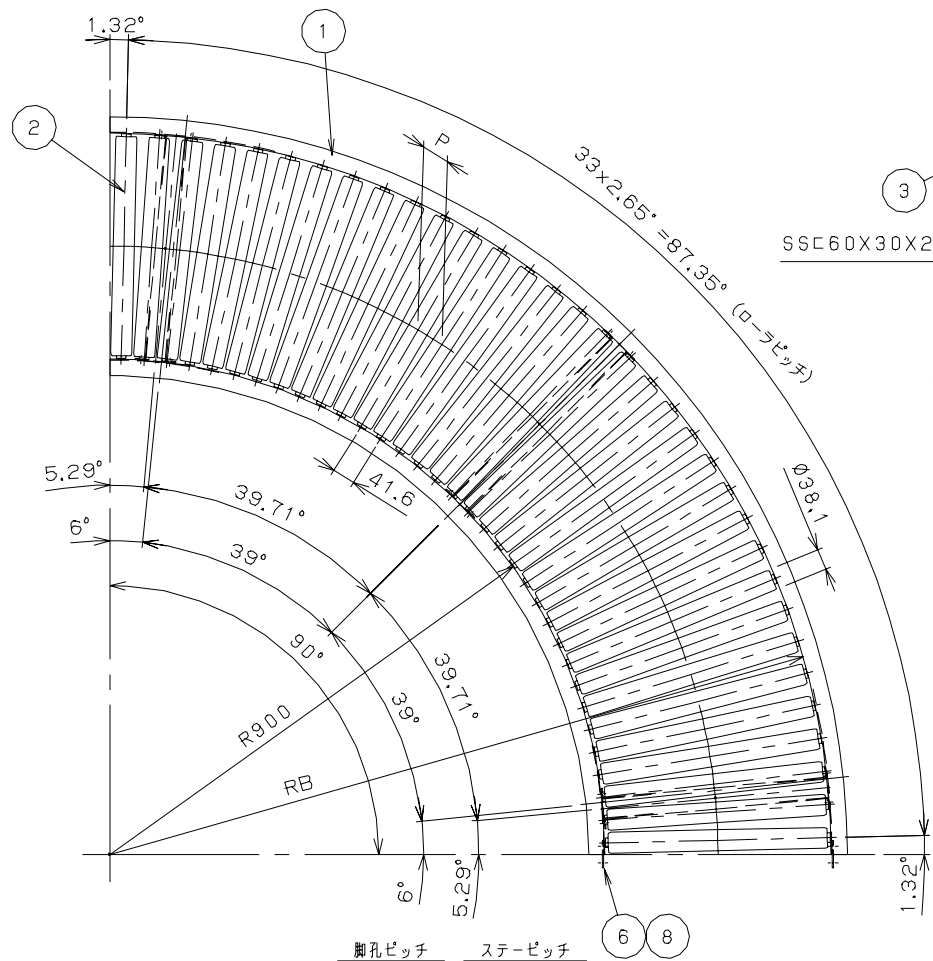


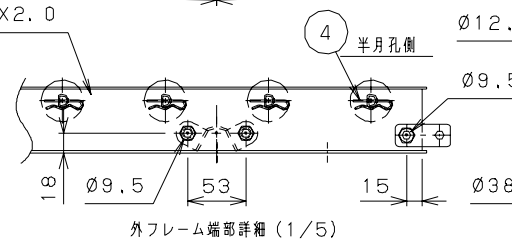
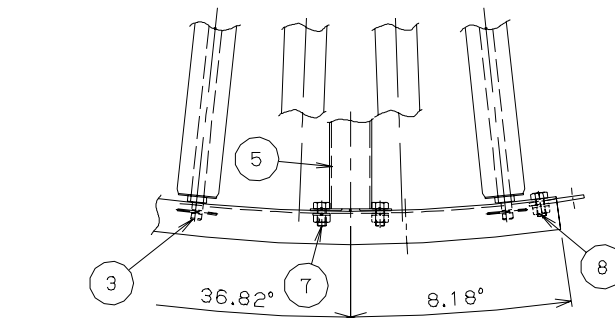
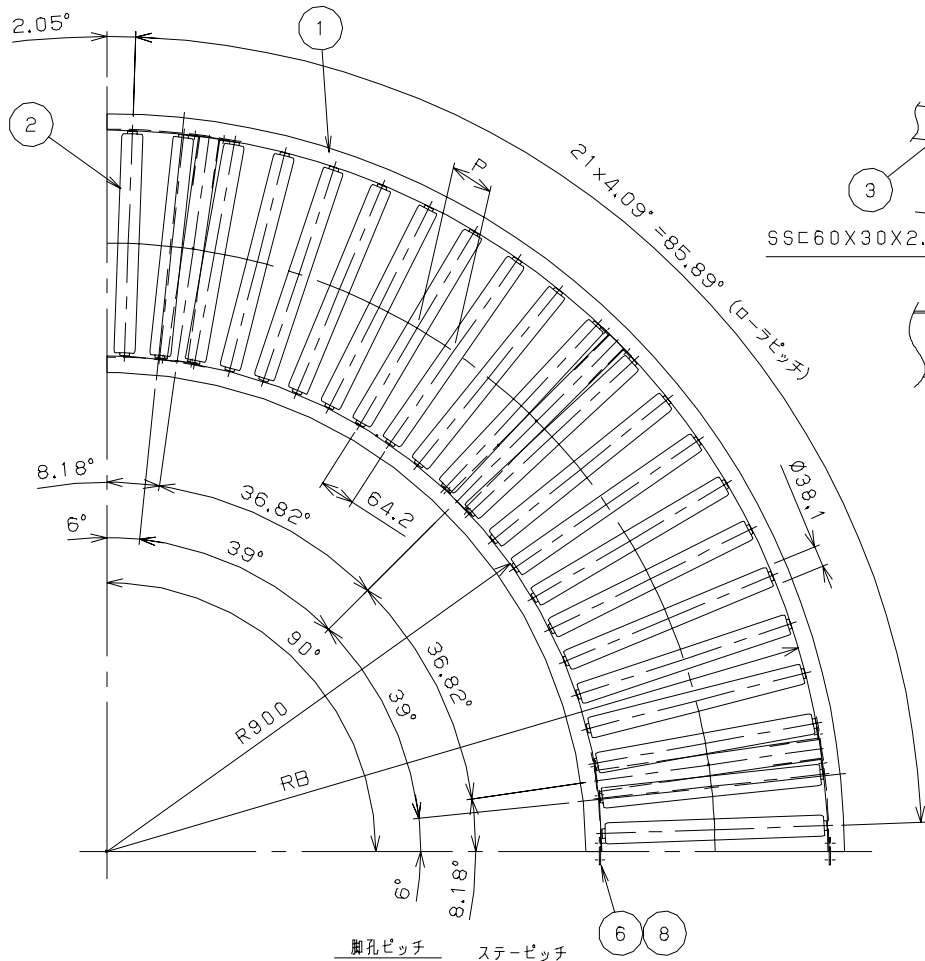
No.	NAME	MATL	QTY	WT(kg)	REMARK
・1	フレーム	SUS304HL	1組	・	MU38-30
・2	ローラ	SUS304	図中	・	MU38-15
・3	シャフト	SUS304	図中	・	MU38-16
・4	スナップピン	市販品	図中	・	MA45-28
・5	MU38ステー	SUS304	・3	・	MU38-22
・6	ジョイント金具	SUS304	・2	・	MU38-27
・7	B、N、SW	市販品	12	・	M8X16L
・8	B、N、SW	市販品	・4	・	M8X16L



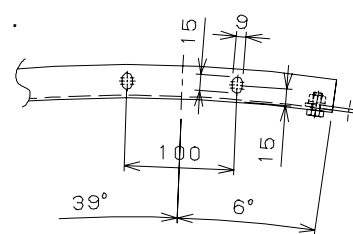
標	型式	W	RB	P	重量 (kg)
◎	MU38-150590	150	1060	45.25	13.2
◎	MU38-200590	200	1110	46.40	15.4
◎	MU38-300590	300	1210	48.56	19.7
◎	MU38-400590	400	1310	51.02	24.0
◎	MU38-500590	500	1410	53.35	28.3
◎	MU38-600590	600	1510	55.65	32.6
◎	MU38-700590	700	1610	57.96	37.0

オーダーNo.		ライン名		期番		号機			
MISUZU				SCALE	DATE	CHECKED	DESIGNED	DRAWN	CUSTOMER
				1/10, 1/5	09・09・12	・	・	西沢	MU38 ステンレスローラコンベヤ
				TITLE		DRAWING No.			
				90° カーブ組立図 P50		MU38-5-01			
				No. REVISIONS		DATE		BY	
				100831 安藤					

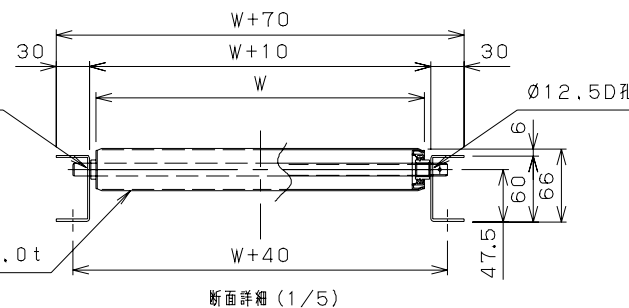
No.	NAME	MATL	QTY	WT(kg)	REMARK
・1	フレーム	SUS304HL	1組	・	MU38-31
・2	ローラ	SUS304	図中	・	MU38-15
・3	シャフト	SUS304	図中	・	MU38-16
・4	スナップピン	市販品	図中	・	MA45-28
・5	MU38ステー	SUS304	・3	・	MU38-22
・6	ジョイント金具	SUS304	・2	・	MU38-27
・7	B、N、SW	市販品	12	・	M8X16L
・8	B、N、SW	市販品	・4	・	M8X16L



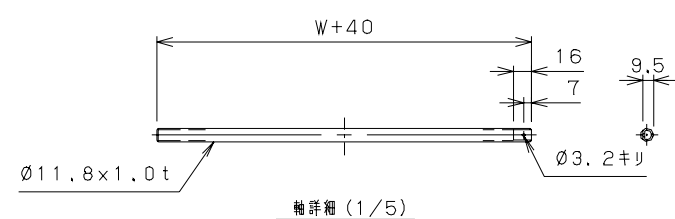
外フレーム端部詳細 (1/5)



軸詳細 (1/5)



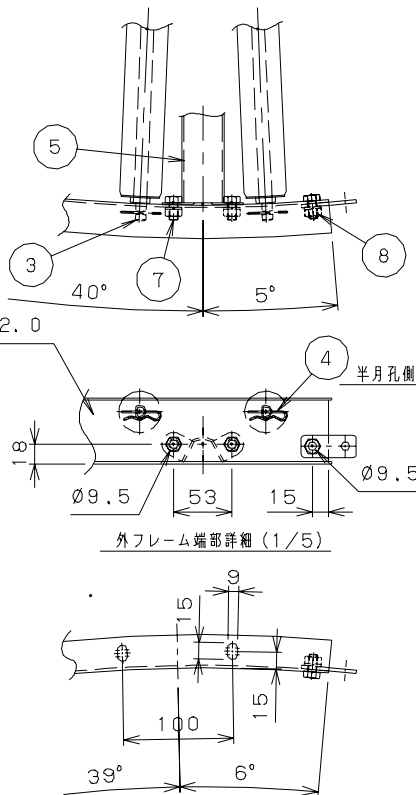
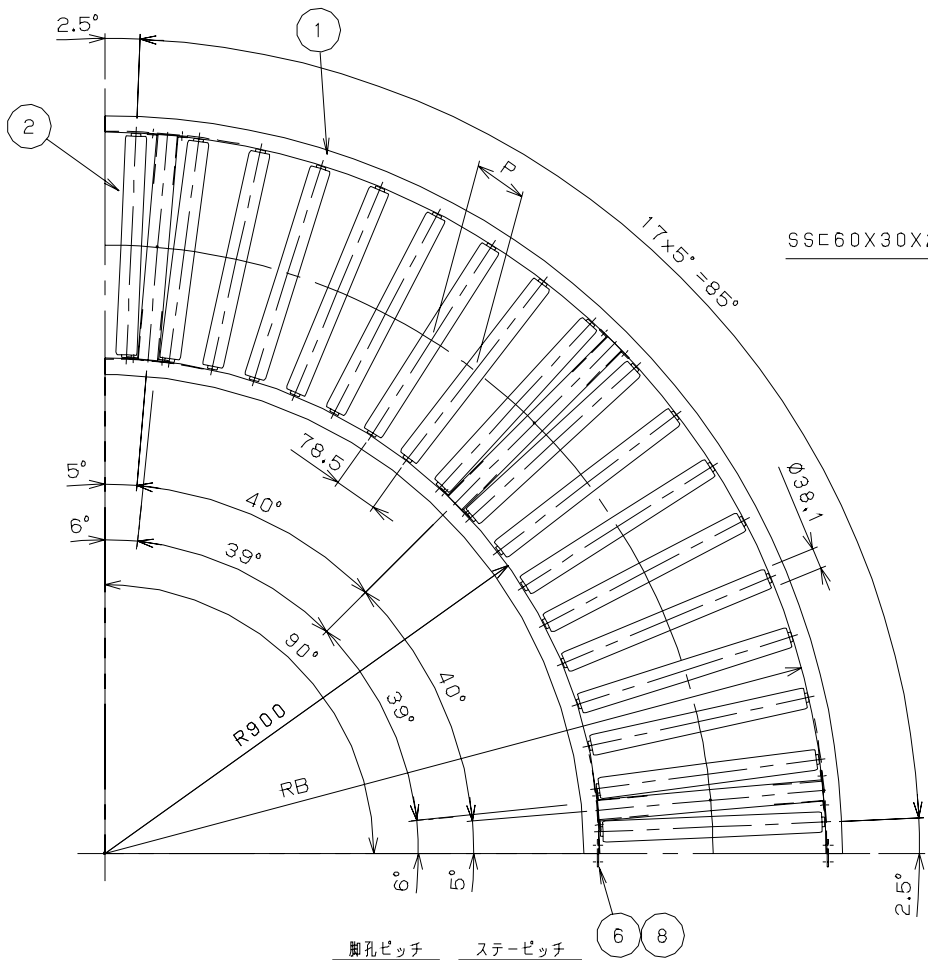
断面詳細 (1/5)



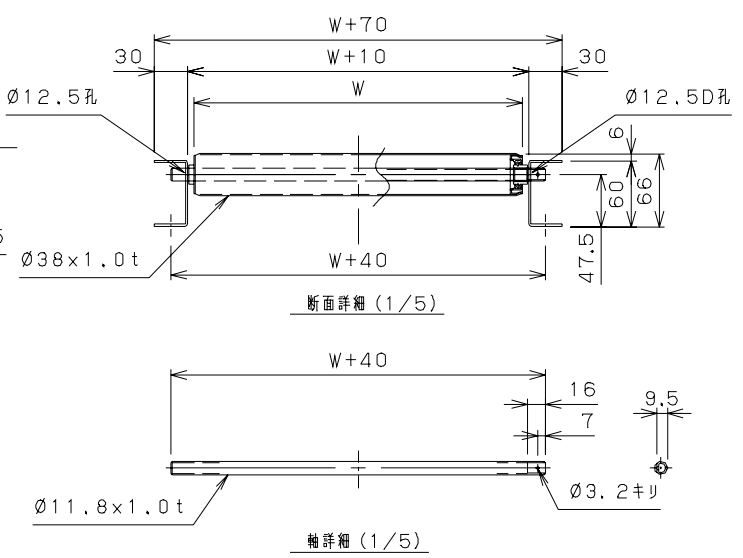
軸詳細 (1/5)

標	型式	W	RB	P	重量 (kg)
◎	MU38-150790	150	1060	69.95	10.5
◎	MU38-200790	200	1110	71.73	12.0
◎	MU38-300790	300	1210	75.30	15.0
◎	MU38-400790	400	1310	78.86	18.0
◎	MU38-500790	500	1410	82.45	21.0
◎	MU38-600790	600	1510	86.02	24.0
◎	MU38-700790	700	1610	89.59	27.0

オーダーNo.	ライン名	期番	号機
MISUZU		SCALE	DATE
		1/10, 1/5	09.09.12
		CHECKED	DESIGNED
		DRAWN	CUSTOMER
		西沢	MU38 ステンレスローラコンベヤ
		TITLE	DRAWING No.
		90° カーブ組立図 P75	MU38-6-01
No.	REVISIONS	DATE	BY



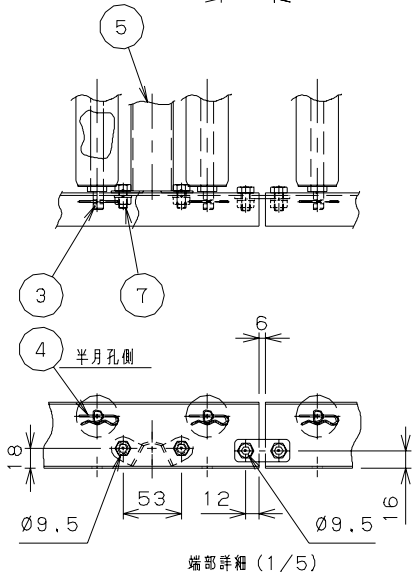
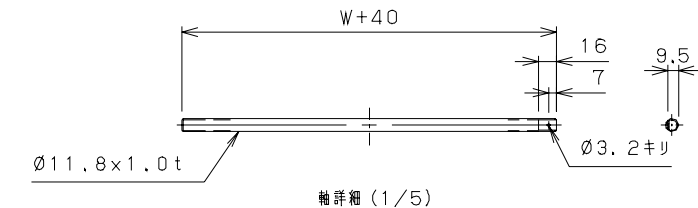
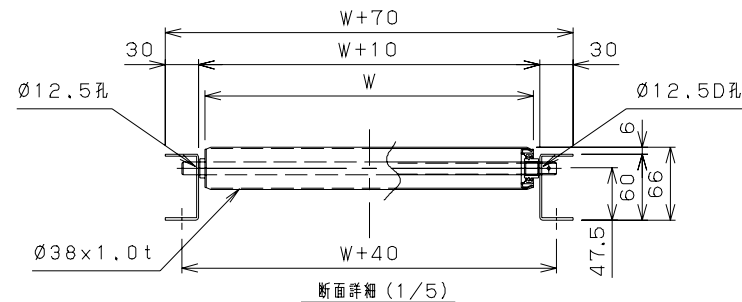
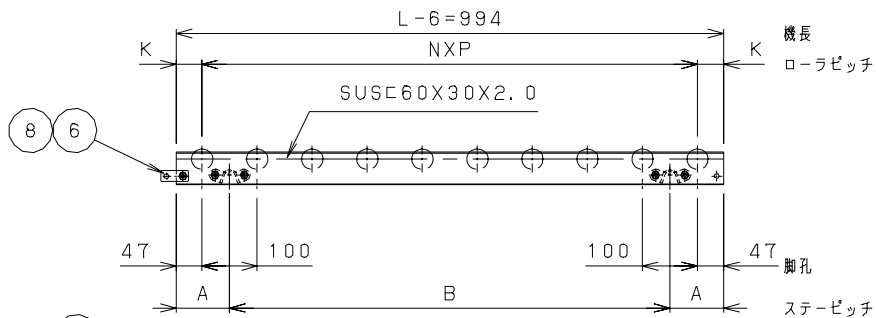
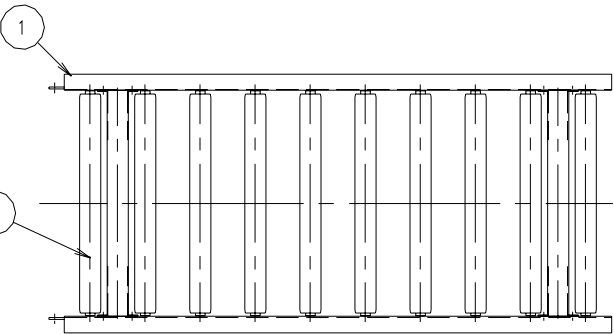
No.	NAME	MATL	QTY	WT(kg)	REMARK
・1	フレーム	SUS304HL	1組	・	MU38-32
・2	ローラ	SUS304	図中	・	MU38-15
・3	シャフト	SUS304	図中	・	MU38-16
・4	スナップピン	市販品	図中	・	MA45-28
・5	MU38ステー	SUS304	・3	・	MU38-22
・6	ジョイント金具	SUS304	・2	・	MU38-27
・7	B、N、SW	市販品	12	・	M8X16L
・8	B、N、SW	市販品	・4	・	M8X16L



標	型式	W	RB	P	重量 (kg)
◎	MU38-151090	150	1060	85.50	9.8
◎	MU38-201090	200	1110	87.66	11.1
◎	MU38-301090	300	1210	92.03	13.6
◎	MU38-401090	400	1310	96.39	16.1
◎	MU38-501090	500	1410	100.78	18.6
◎	MU38-601090	600	1510	105.14	21.1
◎	MU38-701090	700	1610	109.50	23.7

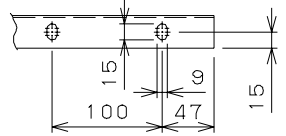
オーダーNo.		ライン名		期番		号機				
				SCALE	DATE	CHECKED	DESIGNED	DRAWN	CUSTOMER	
				1/10, 1/5	09・09・12	・	・	西沢	MU38 ステンレスローラコンベヤ	
				TITLE				DRAWING No.		
図面詳細追加				100831 安藤		90° カーブ組立図 P100			MU38-7-01	
No.	REVISIONS		DATE	BY						

No.	NAME	MATL	QTY	WT(kg)	REMARK
・1	フレーム	SUS304HL	1組	・	MU38-21
・2	ローラ	SUS304	図中	・	MU38-15
・3	シャフト	SUS304	図中	・	MU38-16
・4	スナップピン	市販品	図中	・	MA45-28
・5	MU38ステー	SUS304	・2	・	MU38-22
・6	ジョイント金具	SUS304	・2	・	MU38-27
・7	B, N, SW	市販品	・8	・	M8X16L
・8	B, N, SW	市販品	・4	・	M8X16L



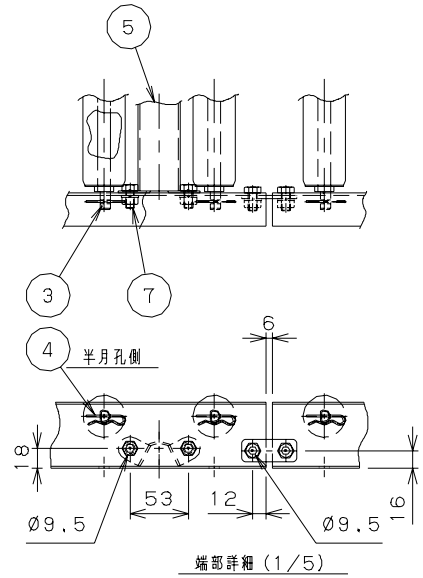
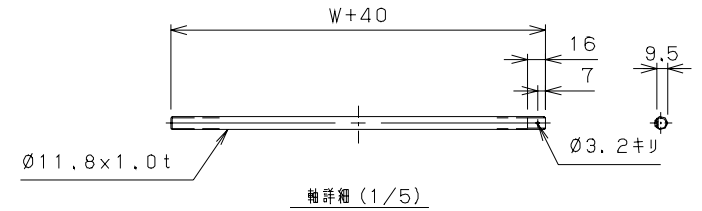
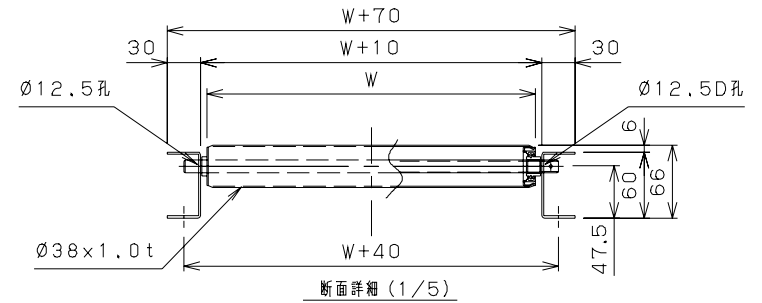
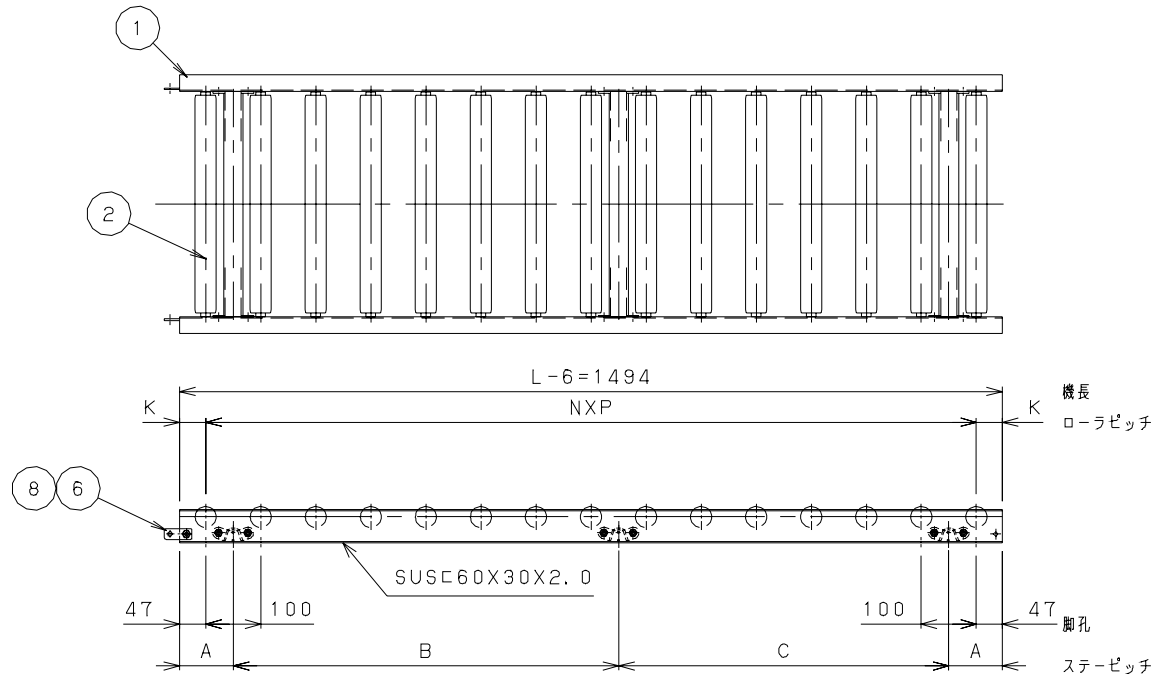
呼びピッチ	NXP	A	B	K	ローラピッチ
50	19 X 50= 950	97	800	22	20
75	12 X 77= 924	150.5	693	35	13
100	9 X 100= 900	97	800	47	10

標	W	P	重量(kg)	標	W	P	重量(kg)	標	W	P	重量(kg)	標	W	P	重量(kg)
◎	150	50	8.2	◎	300	50	11.8	◎	500	50	16.6	◎	700	50	21.4
		75	6.4			75	8.9			75	12.3			75	15.7
		100	6.1			100	8.0			100	10.6			100	13.2
◎	200	50	9.4	◎	400	50	14.2	◎	600	50	19.0	◎			
		75	7.2			75	10.6			75	14.0				
		100	6.7			100	9.3			100	11.9				



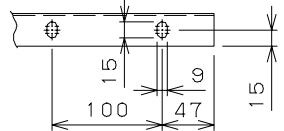
オーダーNo.	ライン名	期番	号機
MISUZU		SCALE	DATE
		1/10, 1/5	09・09・12
		CHECKED	DESIGNED
		・	・
		DRAWN	CUSTOMER
		西沢	MU38 ステンレスローラコンベヤ
		TITLE	DRAWING No.
		組立図 L=1000	MU38-4-01
No.	REVISIONS	DATE	BY

No.	NAME	MATL	QTY	WT(kg)	REMARK
・1	フレーム	SUS304HL	1組	・	MU38-20
・2	ローラ	SUS304	図中	・	MU38-15
・3	シャフト	SUS304	図中	・	MU38-16
・4	スナップイン	市販品	図中	・	MA45-28
・5	MU38ステー	SUS304	・3	・	MU38-22
・6	ジョイント金具	SUS304	・2	・	MU38-27
・7	B, N, SW	市販品	12	・	M8X16L
・8	B, N, SW	市販品	・4	・	M8X16L



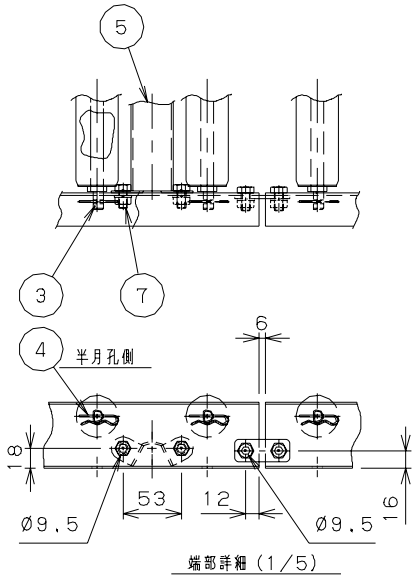
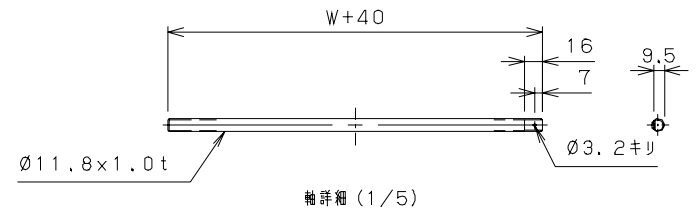
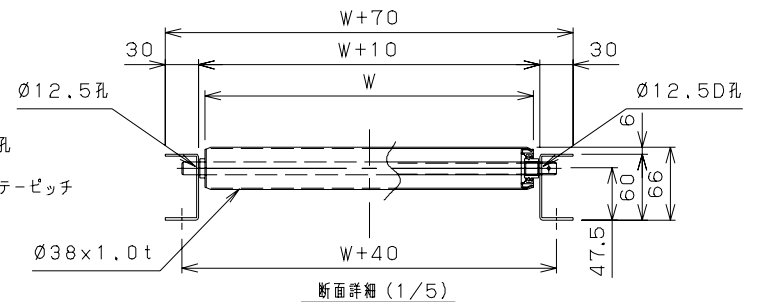
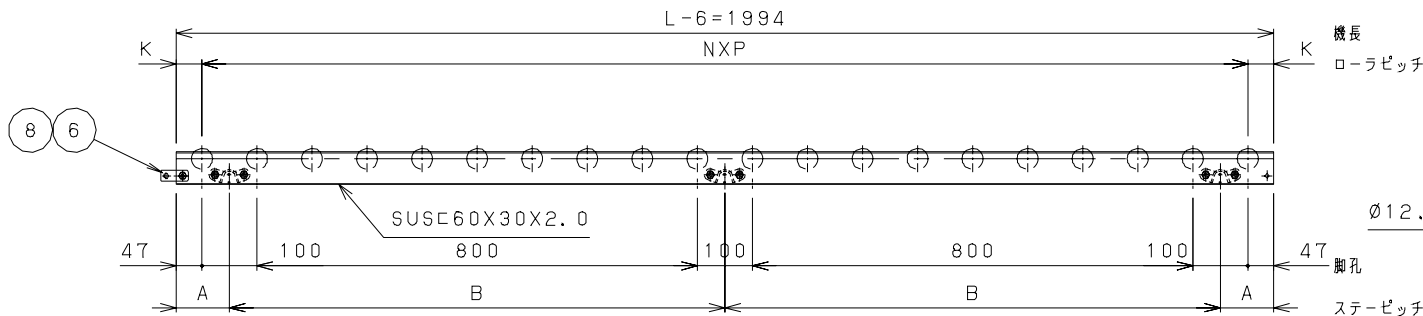
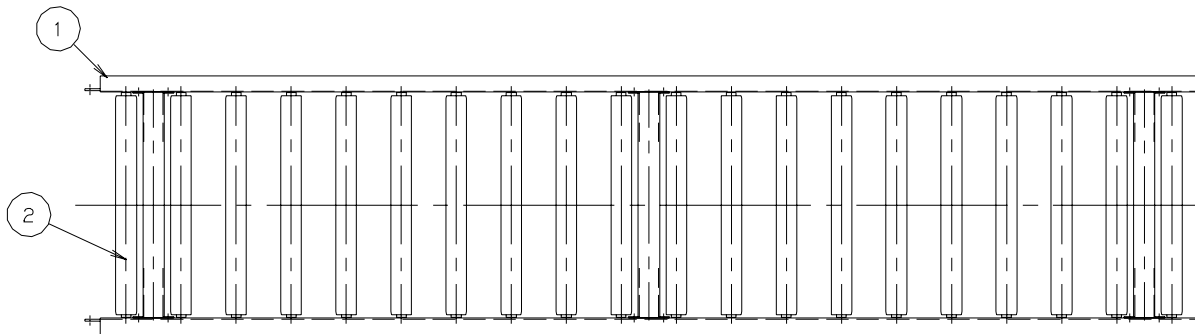
呼びピッチ	NXP	A	B	C	K	ローラピッチ	脚孔ピッチ
50	29 X 50= 1450	97	650	650	22	30	
75	19 X 75= 1425	150	600	600	34.5	20	
100	14 X 100= 1400	97	700	600	47	15	

標	W	P	重量 (kg)	標	W	P	重量 (kg)	標	W	P	重量 (kg)	標	W	P	重量 (kg)
◎	150	50	11.9	◎	300	50	17.4	◎	500	50	24.8	◎	700	50	32.2
		75	10.0			75	13.8			75	18.8			75	23.9
		100	9.1			100	12.0			100	15.8			100	19.7
◎	200	50	13.7	◎	400	50	21.1	◎	600	50	28.5				
		75	11.3			75	16.3			75	21.3				
		100	10.1			100	13.9			100	17.7				



オーダーNo.	ライン名	期番	号機
		SCALE	DATE
		1/10, 1/5	09・09・12
		CHECKED	DESIGNED
		・	・
		DRAWN	CUSTOMER
		西沢	MU38 ステンレスローラコンベヤ
		TITLE	DRAWING No.
		組立図 L=1500	MU38-3-01
No.	REVISIONS	DATE	BY

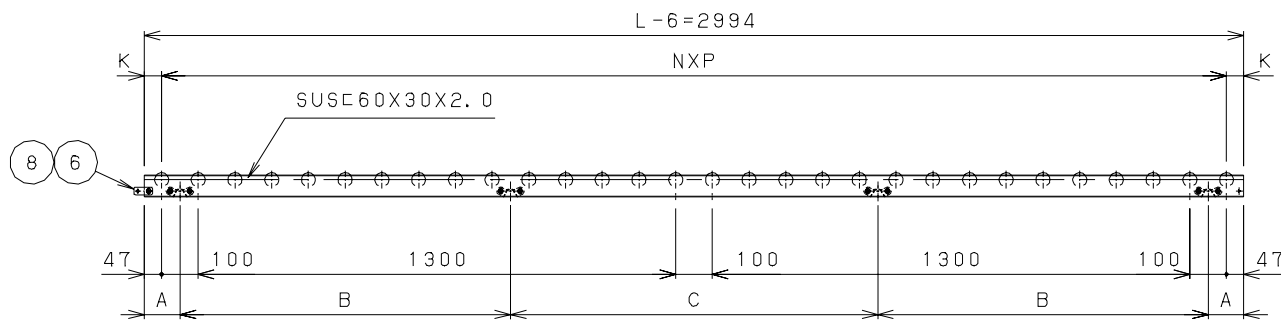
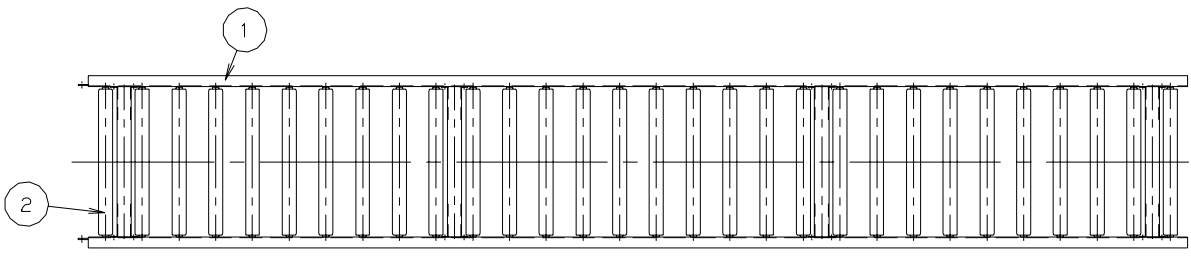
No.	NAME	MATL	QTY	WT(kg)	REMARK
・1	フレーム	SUS304HL	1組	・	MU38-19
・2	ローラ	SUS304	図中	・	MU38-15
・3	シャフト	SUS304	図中	・	MU38-16
・4	スナップイン	市販品	図中	・	MA45-28
・5	MU38ステー	SUS304	・3	・	MU38-22
・6	ジョイント金具	SUS304	・2	・	MU38-27
・7	B, N, SW	市販品	12	・	M8X16L
・8	B, N, SW	市販品	・4	・	M8X16L



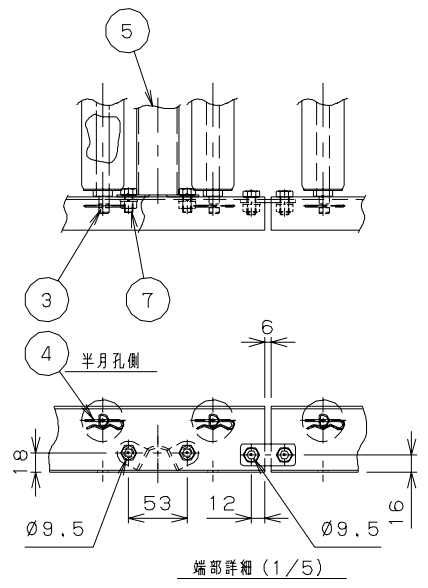
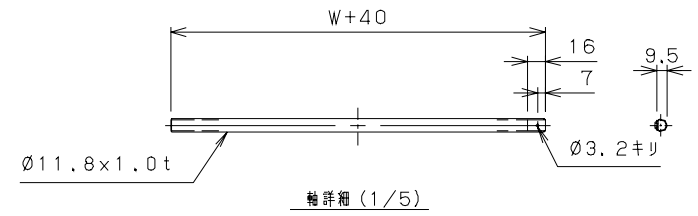
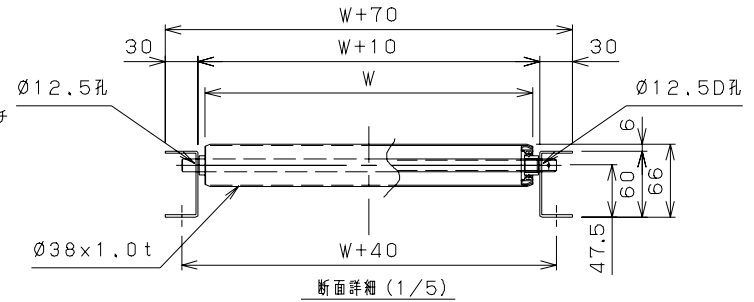
呼びピッチ	NXP	A	B	K	ローラピッチ
50	39 X 50 = 1950	97	900	22	40
75	25 X 77 = 1925	150	847	34.5	26
100	19 X 100 = 1900	97	900	47	20

標	W	P	重量 (kg)	標	W	P	重量 (kg)	標	W	P	重量 (kg)	標	W	P	重量 (kg)
◎	150	50	16.0	◎	300	50	23.1	◎	500	50	32.5	◎	700	50	42.0
		75	12.8			75	17.6			75	24.0			75	30.4
		100	11.6			100	15.4			100	20.4			100	25.5
◎	200	50	18.4	◎	400	50	27.8	◎	600	50	37.2				
		75	14.4			75	20.8			75	27.2				
		100	12.9			100	17.9			100	22.9				

オーダーNo.	ライン名	期番	号機
MISUZU		SCALE	DATE
		1/10, 1/5	09・09・12
		CHECKED	DESIGNED
		・	・
		DRAWN	CUSTOMER
		西沢	MU38 ステンレスローラコンベヤ
		TITLE	DRAWING No.
		組立図 L=2000	MU38-2-01
No.	REVISIONS	DATE	BY

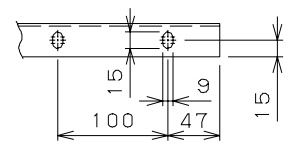


No.	NAME	MATL	QTY	WT(kg)	REMARK
・1	フレーム	SUS304HL	1組	・	MU38-18
・2	ローラ	SUS304	図中	・	MU38-15
・3	シャフト	SUS304	図中	・	MU38-16
・4	スナップピン	市販品	図中	・	MA45-28
・5	MU38ステ-	SUS304	・4	・	MU38-22
・6	ジョイント金具	SUS304	・2	・	MU38-27
・7	B, N, SW	市販品	16	・	M8X16L
・8	B, N, SW	市販品	・4	・	M8X16L



呼びピッチ	NXP	A	B	C	K	ローラピッチ	ローラ径
50	59 X 50 = 2950	97	900	1000	22	60	
75	39 X 75 = 2925	147	900	900	34.5	40	
100	29 X 100 = 2900	97	900	1000	47	30	

標	W	P	重量 (kg)	標	W	P	重量 (kg)	標	W	P	重量 (kg)	標	W	P	重量 (kg)
◎ 150	50	23.5	◎ 300	50	34.1	◎ 500	50	48.3	700	50	62.5				
	75	19.1		75	26.4		75	36.2		75	46.0				
	100	17.2		100	22.8		100	30.2		100	37.7				
◎ 200	50	27.0	◎ 400	50	41.2	◎ 600	50	55.4							
	75	21.5		75	31.3		75	41.1							
	100	19.1		100	26.5		100	33.9							



オーダーNo.	ライン名	期番	号機
		SCALE	DATE
1 図面詳細追加 No. REVISIONS		1/15, 1/5	09・09・12
100831 安藤 DATE BY		CHECKED	DESIGNED
		西沢	西沢
		CUSTOMER	
		MU38 ステンレスローラコンベヤ	
		DRAWING No.	
		MU38-1-01	
		TITLE	
		組立図 L=3000	