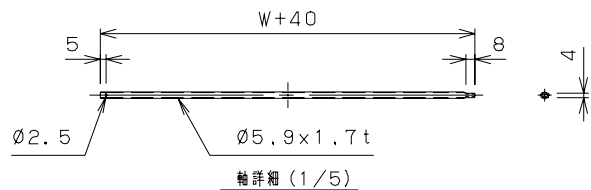
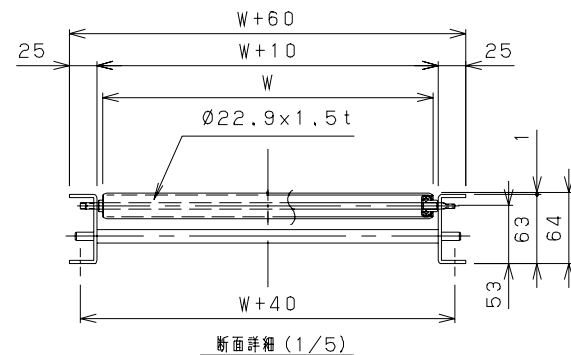
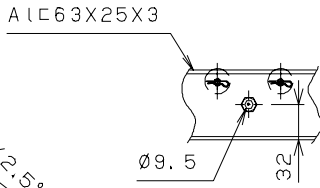
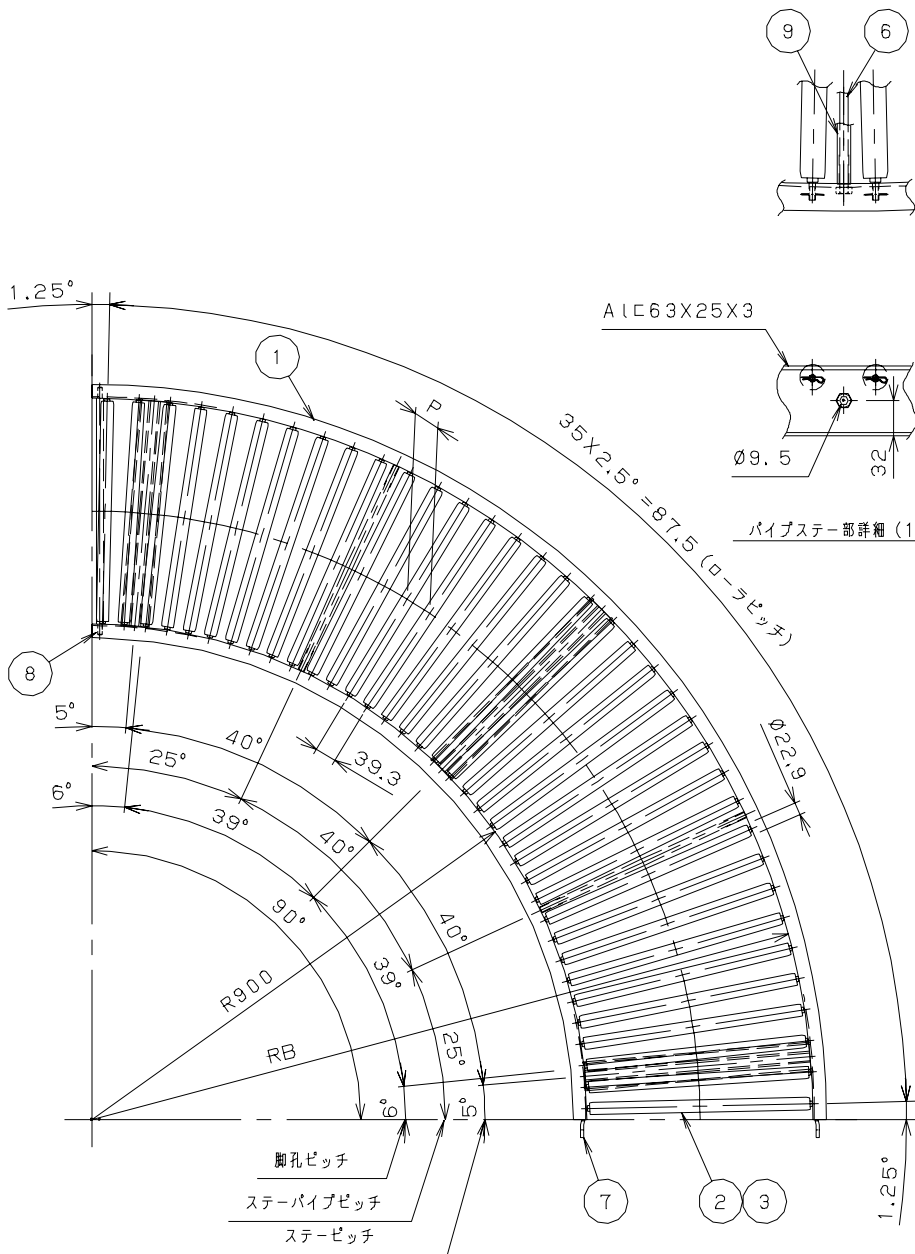


No.	NAME	MATL	QTY	WT(kg)	REMARK
・1	フレーム	6N01-T5	1組	・	MA22-30
・2	ローラ	6N01-T5	54	・	MA22-15
・3	シャフト	SPCC	54	・	MA22-16
・4	スナップイン	市販品	54+2	・	MA45A-28
・5	MA45Aステー	6N01-T5	・3	・	MA45A-22
・6	ステーボルト	市販品	・5	・	MA45A-24
・7	ジョイント金具	SS400	・2	・	MA22-27
・8	連結棒	S15CD	・1	・	MA45A-25
・9	ステーパイプ	STPG	・2	・	MA45A-23
†0	B, N, SW	市販品	・4	・	M8X20L

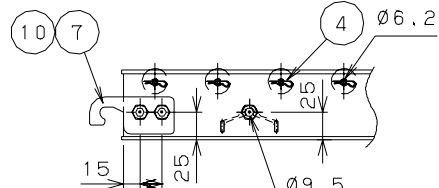


標	型式	W	RB	P	重量 (kg)
◎	MA22-240390	245	1155	29.88	17.1
◎	MA22-300390	300	1210	30.68	19.9
◎	MA22-400390	400	1310	32.13	25.6
◎	MA22-500390	500	1410	33.59	31.3
	MA22-600390	600	1510	35.05	37.0

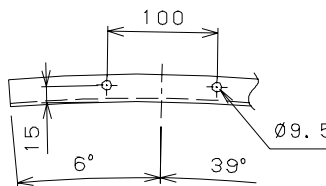
オーダーNo.	ライン名	期番	号機
MISUZU		SCALE	DATE
		1/10, 1/5	09・09・15
		CHECKED	DESIGNED
		・	・
		DRAWN	CUSTOMER
		西沢	MA22 アルミローラコンベヤ
図面詳細追加		DRAWING No.	
†00831 安藤		MA22-5-01	
No.	REVISIONS	DATE	BY



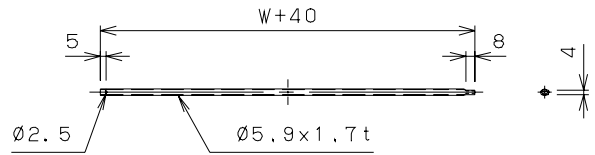
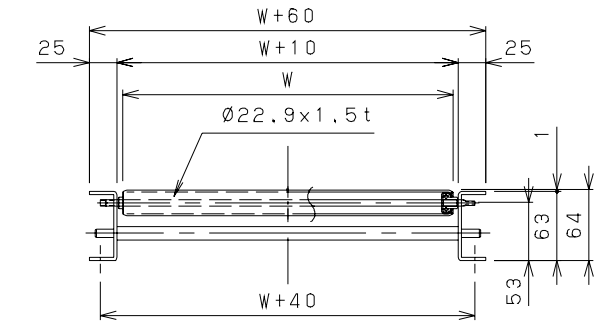
パイプステー部詳細 (1/5)



外フレーム端部詳細 (1/5)



断面詳細 (1/5)



軸詳細 (1/5)

No.	NAME	MATL	QTY	WT(kg)	REMARK
・1	フレーム	6N01-T5	1組	・	MA22-31
・2	ローラ	6N01-T5	36	・	MA22-15
・3	シャフト	SPCC	36	・	MA22-16
・4	スナップイン	市販品	36+2	・	MA45A-28
・5	MA45Aステー	6N01-T5	・3	・	MA45A-22
・6	ステーボルト	市販品	・5	・	MA45A-24
・7	ジョイント金具	SS400	・2	・	MA22-27
・8	連結棒	S15CD	・1	・	MA45A-25
・9	ステーパイプ	STPG	・2	・	MA45A-23
†0	B, N, SW	市販品	・4	・	M8X20L

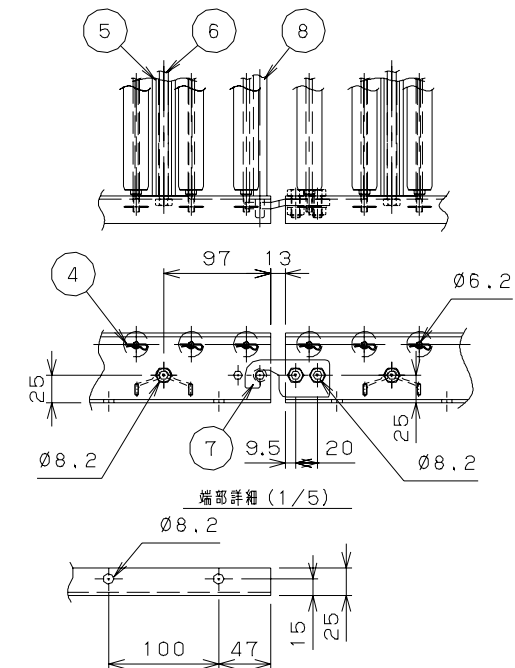
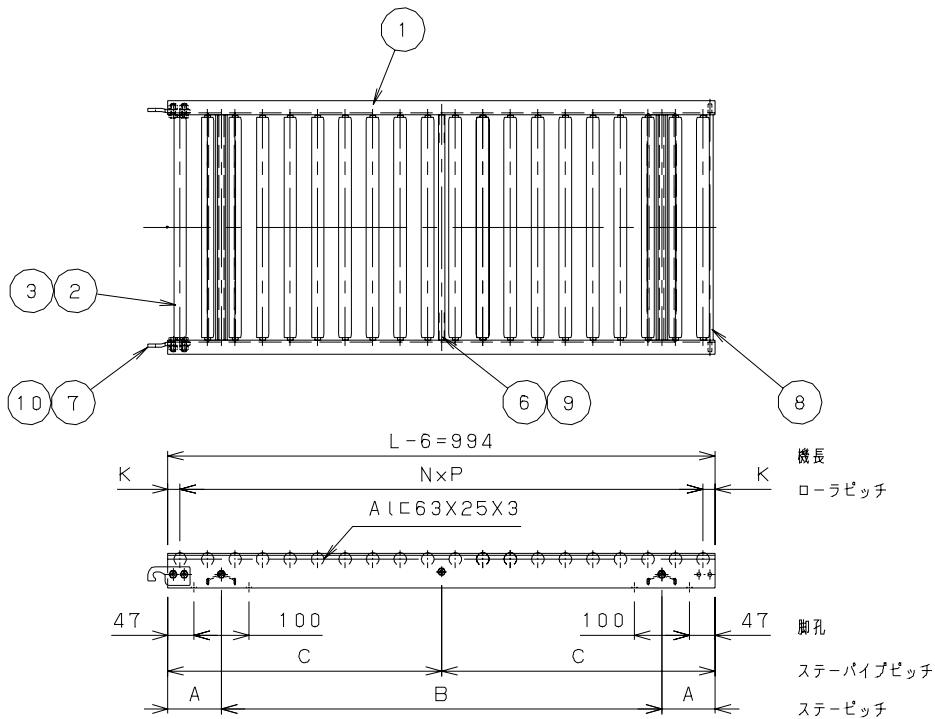
標	型式	W	RB	P	重量 (kg)
◎	MA22-240590	245	1155	44.81	6.3
◎	MA22-300590	300	1210	46.01	7.8
◎	MA22-400590	400	1310	48.19	10.9
◎	MA22-500590	500	1410	50.38	14.0
	MA22-600590	600	1510	52.56	17.1

Order No. _____ Line Name _____ Item No. _____ Model No. _____

MISUZU

SCALE	DATE	CHECKED	DESIGNED	DRAWN	CUSTOMER
1/10, 1/5	09.09.15	・	・	西沢	MA22 アルミローラコンベヤ
TITLE					DRAWING No.
90° カーブ組立図 P50					MA22-6-01
No.	REVISIONS	DATE	BY		

† 図面詳細追加 100831 安藤

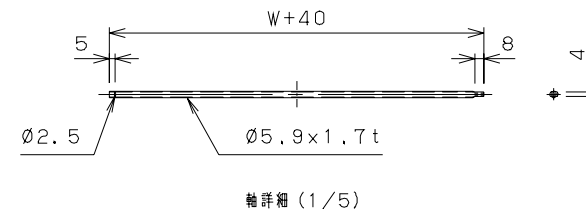
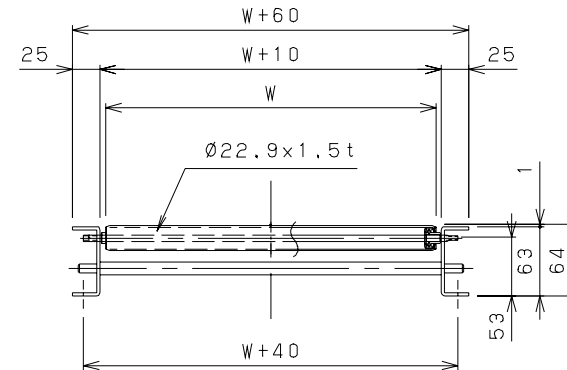


P50のフレームはP25を使用

呼びピッチ	NXP	A	B	C	K1	K2	ローラピッチ	ピン、本数
25	39 X 25 = 975	97	800	497	9.5	9.5	40	42
50	19 X 50 = 950	97	800	497	9.5	34.5	20	22

標	W	P	重量 (kg)	標	W	P	重量 (kg)	標	W	P	重量 (kg)
◎	245	25	7.0	◎	400	25	9.7		600	25	13.3
		50	4.7			50	6.3			50	8.5
◎	300	25	7.9	◎	500	25	11.5				
		50	5.2			50	7.4				

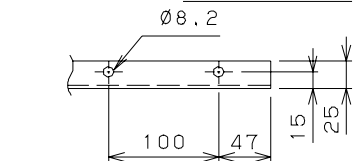
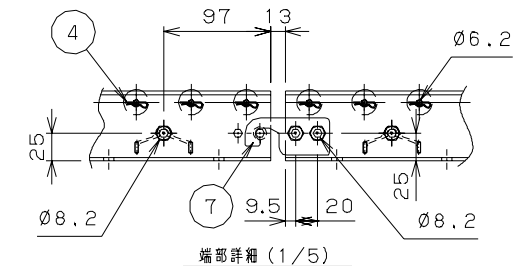
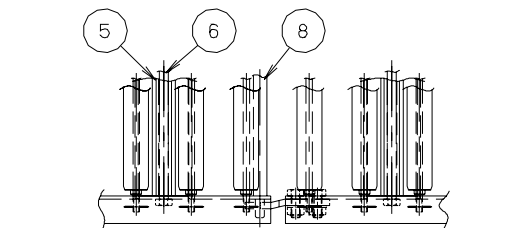
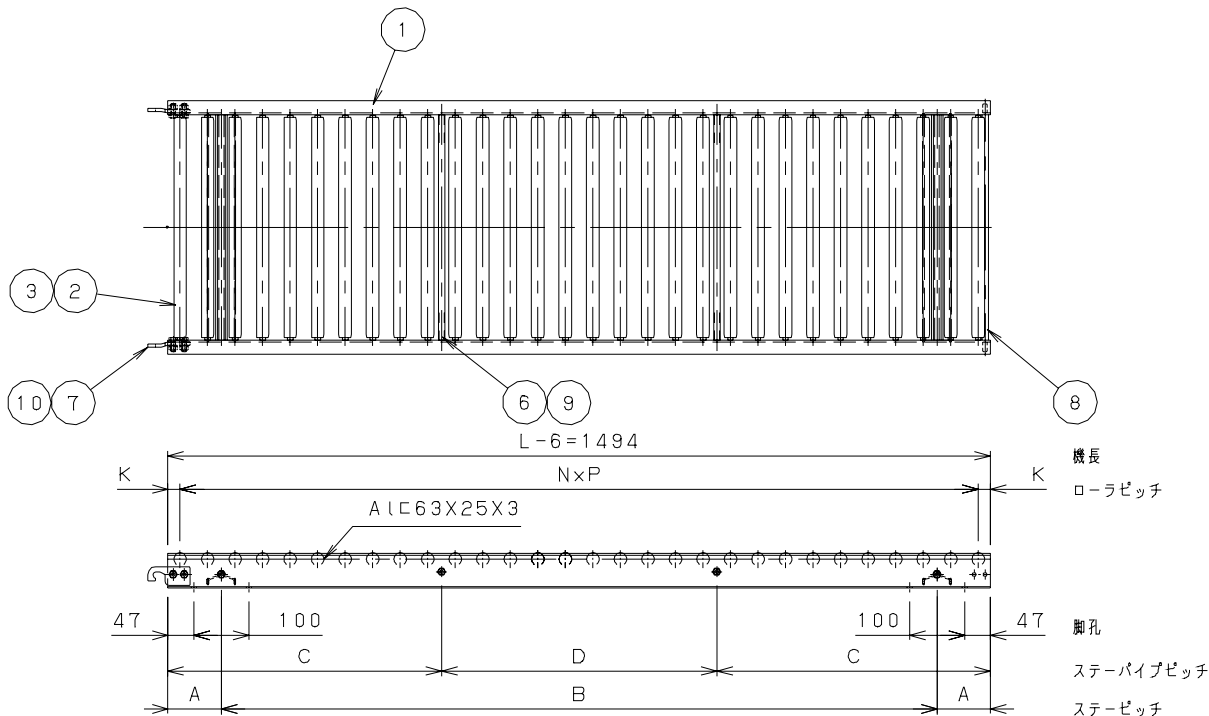
No.	NAME	MATL	QTY	WT(kg)	REMARK
1	フレーム	6N01-T5	1組		MA22-21
2	ローラ	6N01-T5	図中		MA22-15
3	シャフト	SPCC	図中		MA22-16
4	スナップピン	市販品	図中		MA45A-28
5	MA45Aステー	6N01-T5	2		MA45A-22
6	ステーボルト	市販品	3		MA45A-24
7	ジョイント金具	SS400	2		MA45A-27
8	連結棒	S15CD	1		MA45A-25
9	ステーパイプ	STPG	1		MA45A-23
10	B, N, SW	市販品	4		M8X20L



オーダーNo. _____ ライン名 _____ 期番 _____ 号機 _____

MISUZU

SCALE	DATE	CHECKED	DESIGNED	DRAWN	CUSTOMER
1/10, 1/5	09・9・15			西沢	MA22 アルミローラコンベヤ
TITLE					DRAWING No.
組立図 L=1000					MA22-4-01
No.	REVISIONS		DATE	BY	
1	図面詳細追加		100931	安藤	

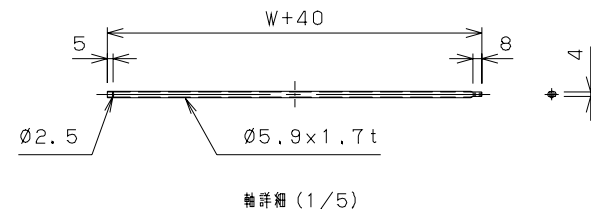
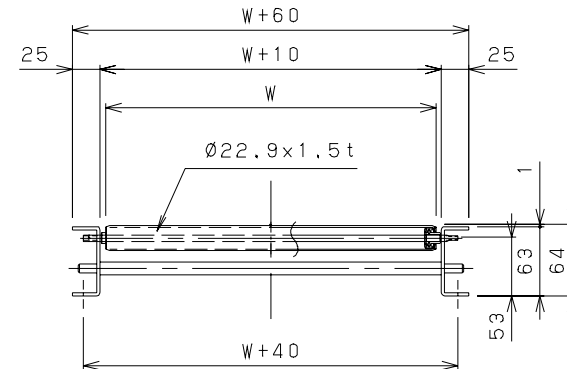


P50のフレームはP25を使用

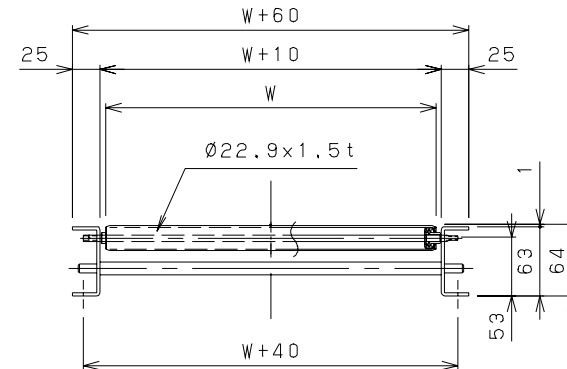
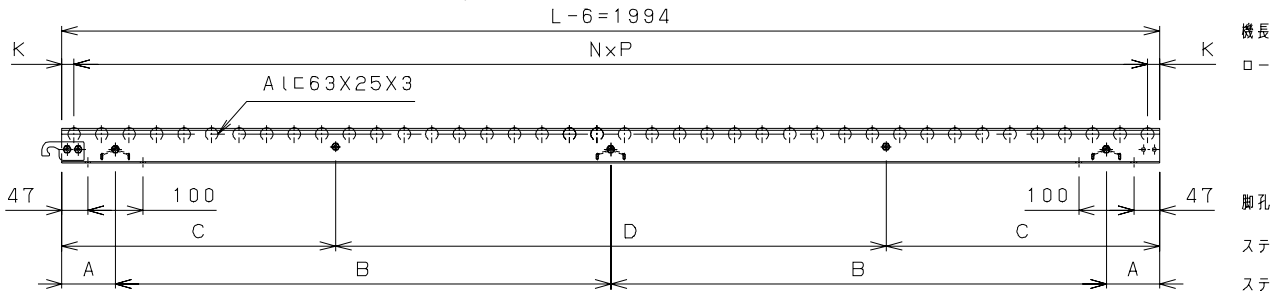
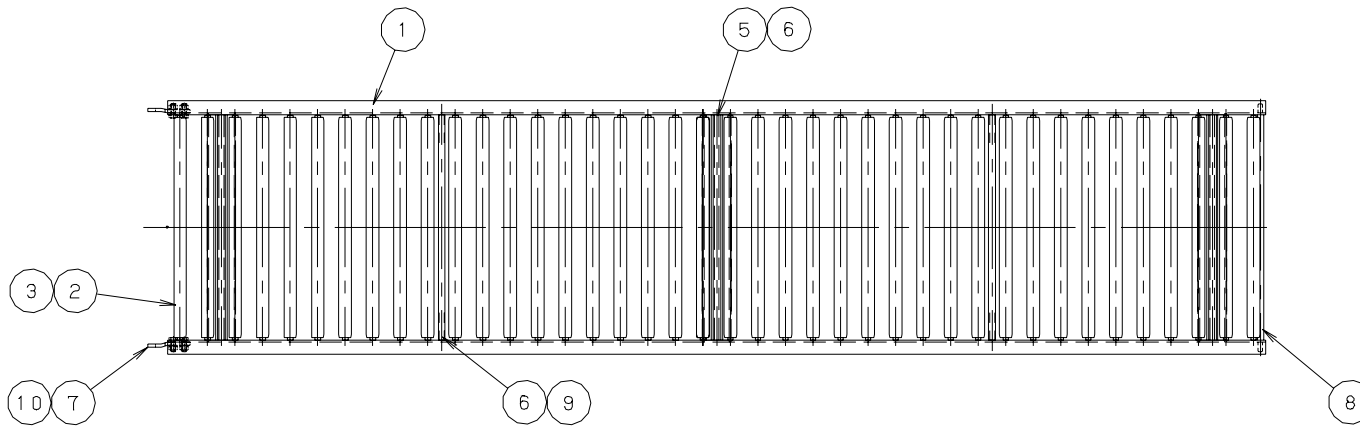
呼びピッチ	NXP	A	B	C	D	K1	K2	ローラ、シャフト	ピン、本数
25	59 X 25 = 1475	97	1300	497	500	9.5	9.5	60	62
50	29 X 50 = 1450	97	1300	497	500	9.5	34.5	30	32

標	W	P	重量 (kg)	標	W	P	重量 (kg)	標	W	P	重量 (kg)
◎	245	25	10.3	◎	400	25	14.2		600	25	19.4
		50	6.9			50	9.1			50	12.1
◎	300	25	11.6	◎	500	25	16.8				
		50	7.6			50	10.6				

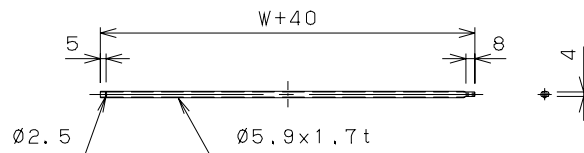
No.	NAME	MATL	QTY	WT(kg)	REMARK
・1	フレーム	6N01-T5	1組	・	MA22-20
・2	ローラ	6N01-T5	図中	・	MA22-15
・3	シャフト	SPCC	図中	・	MA22-16
・4	スナップピン	市販品	図中	・	MA45A-28
・5	MA45Aステー	6N01-T5	・2	・	MA45A-22
・6	ステーボルト	市販品	・4	・	MA45A-24
・7	ジョイント金具	SS400	・2	・	MA45A-27
・8	連結棒	S15CD	・1	・	MA45A-25
・9	ステーパイプ	STPG	・2	・	MA45A-23
†0	B, N, SW	市販品	・4	・	M8X20L



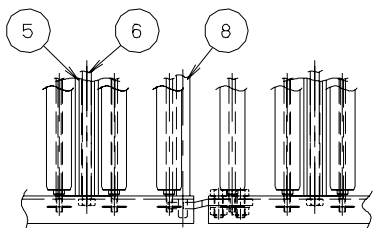
オーダーNo.	ライン名	期番	号機
MISUZU		SCALE	DATE
		1/10, 1/5	09.09.15
		CHECKED	DESIGNED
		・	・
		DRAWN	CUSTOMER
		西沢	MA22 アルミローラコンベヤ
		TITLE	DRAWING No.
		組立図 L=1500	MA22-3-01
No.	REVISIONS	DATE	BY



断面詳細 (1/5)

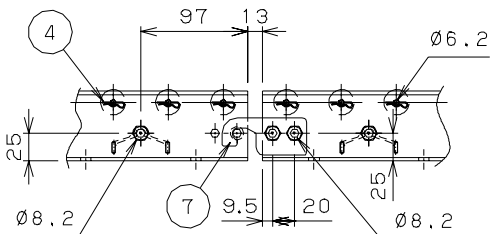


軸詳細 (1/5)

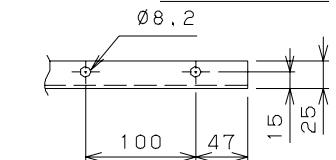


P50のフレームはP25を使用

呼びピッチ	NXP	A	B	C	D	K1	K2	ローラ、シャフト	ピン、本数
25	79 X 25 = 1975	97	900	497	1000	9.5	9.5	80	82
50	39 X 50 = 1950	97	900	497	1000	9.5	34.5	40	42



端部詳細 (1/5)



標	W	P	重量 (kg)	標	W	P	重量 (kg)	標	W	P	重量 (kg)
◎	245	25	13.8	◎	400	25	18.9		600	25	25.7
		50	9.3			50	12.1			50	15.9
◎	300	25	15.5	◎	500	25	22.3				
		50	10.2			50	14.0				

オーダーNo.	ライン名	期番	号機
MISUZU		SCALE	DATE
		1/10, 1/5	09.09.15
		CHECKED	DESIGNED
			西沢
		CUSTOMER	
		MA22 アルミローラコンベヤ	
		DRAWING No.	
		MA22-2-01	
No.		REVISIONS	DATE
		TITLE	
		組立図 L=2000	

No.	NAME	MATL	QTY	WT(kg)	REMARK
・1	フレーム	6N01-T5	1組	・	MA22-19
・2	ローラ	6N01-T5	図中	・	MA22-15
・3	シャフト	SPCC	図中	・	MA22-16
・4	スナップピン	市販品	図中	・	MA45A-28
・5	MA45Aステー	6N01-T5	・3	・	MA45A-22
・6	ステーボルト	市販品	・5	・	MA45A-24
・7	ジョイント金具	SS400	・2	・	MA45A-27
・8	連結棒	S15CD	・1	・	MA45A-25
・9	ステーパイプ	STPG	・2	・	MA45A-23
†0	B, N, SW	市販品	・4	・	M8X20L

