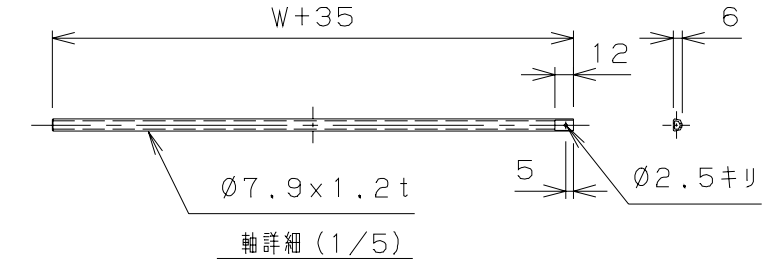
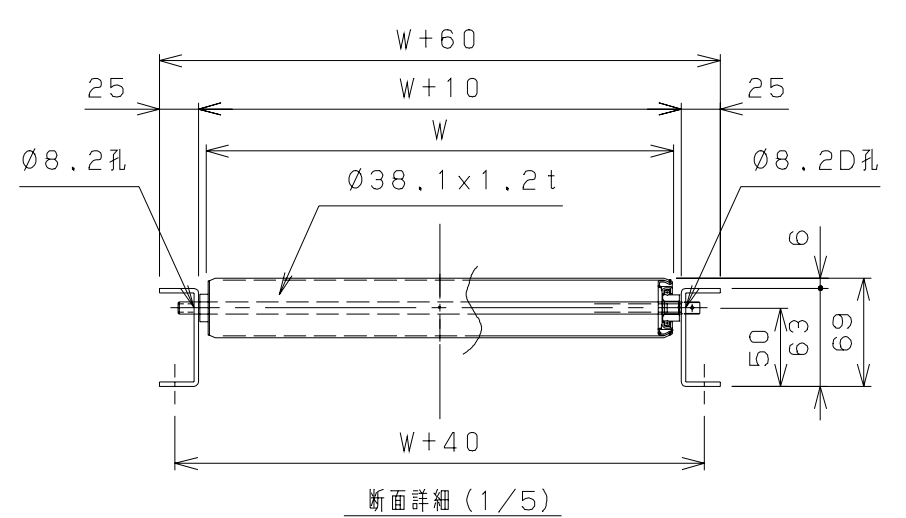
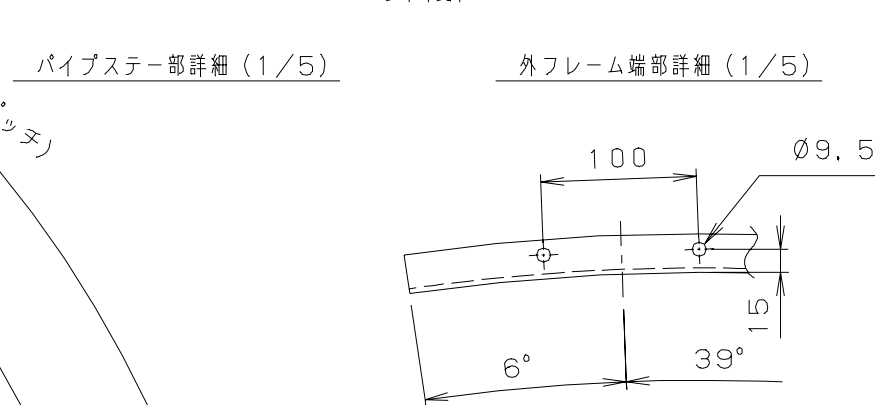
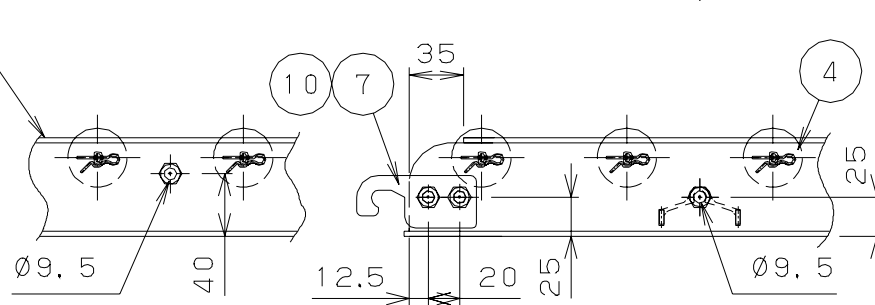
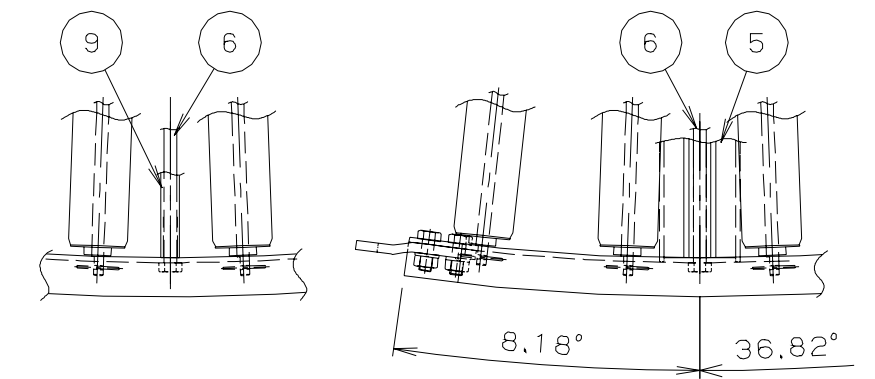
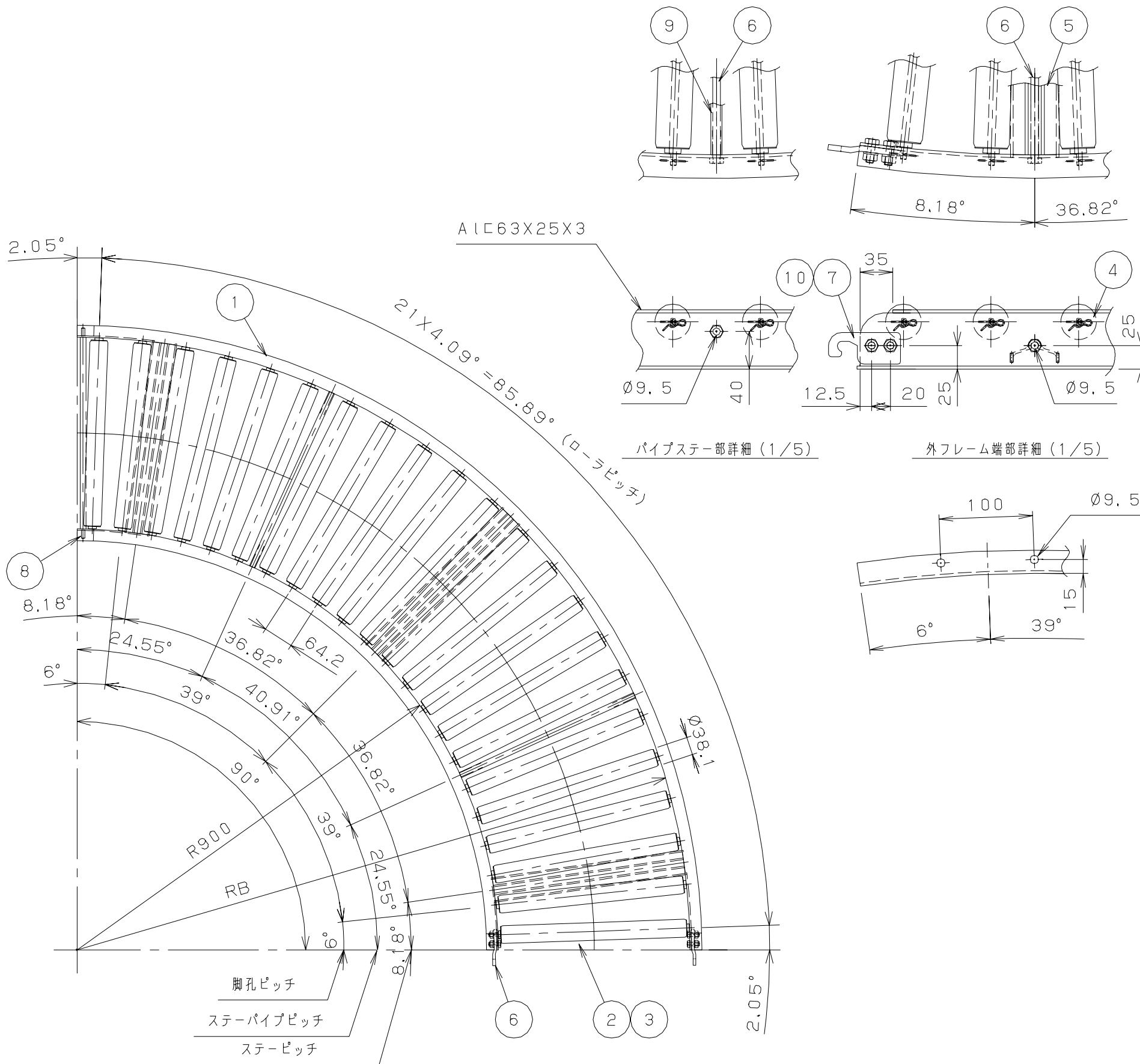


No.	NAME	MATL	QTY	WT(kg)	REMARK
1	フレーム	.	1組	.	.
2	ローラ	.	34	.	.
3	シャフト	.	34	.	.
4	スナッピン	.	34+2	.	.
5	MA45Aステー	.	3	.	.
6	ステーパーボルト	.	5	.	.
7	ジョイント金具	.	2	.	.
8	連結棒	.	1	.	.
9	ステーパーパイプ	.	2	.	.
10	B, N, SW	.	4	.	M8x20L

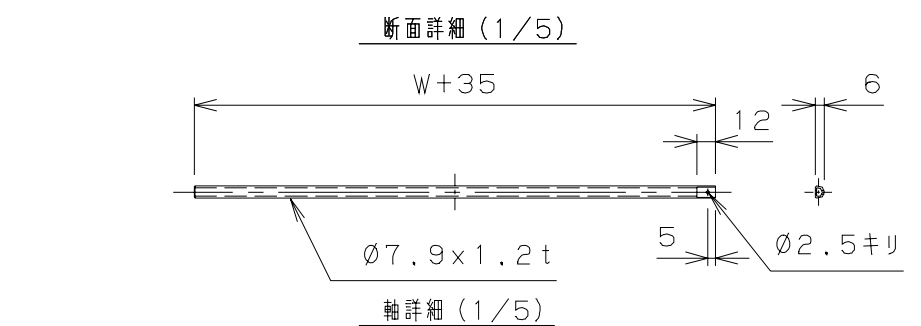
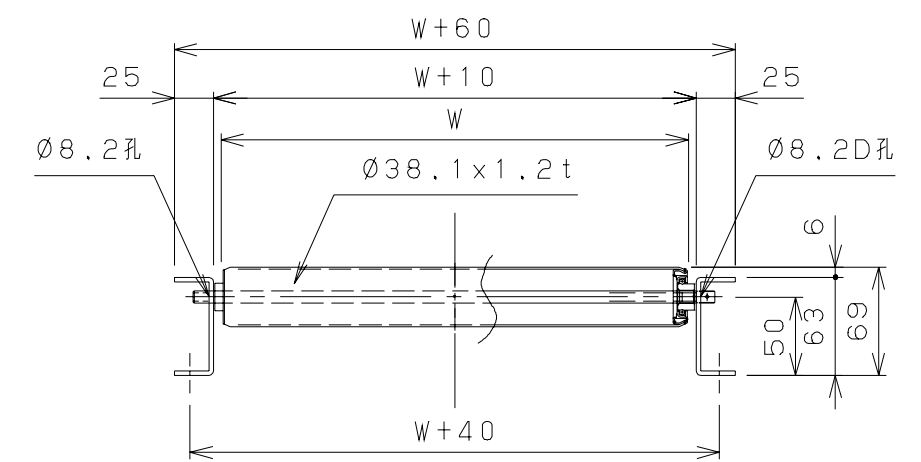


標	型式	W	RB	P	重量 (kg)
◎	MA38-240590	245	1155	47.47	11.7
◎	MA38-300590	300	1210	48.56	12.9
◎	MA38-400590	400	1310	51.02	15.4
◎	MA38-500590	500	1410	53.35	17.9
◎	MA38-600590	600	1510	55.65	20.4

オーダーNo.	ライン名	親番	号機
		SCALE	DATE
		1/10, 1/5	09.09.15
		CHECKED	DESIGNED
			西沢
		DRAWN	CUSTOMER
			MA38 アルミローラコンベヤ
		TITLE	DRAWING No.
		90° カーブ組立図 P50	MA38-6-01
No.	REVISIONS	DATE	BY
1	図面詳細追加	100831	安藤

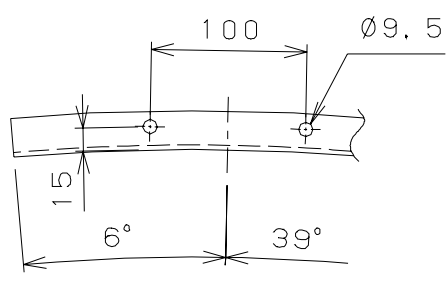
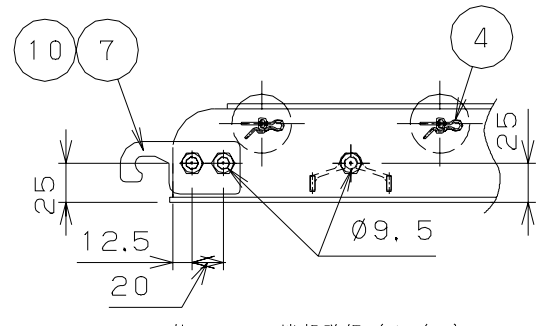
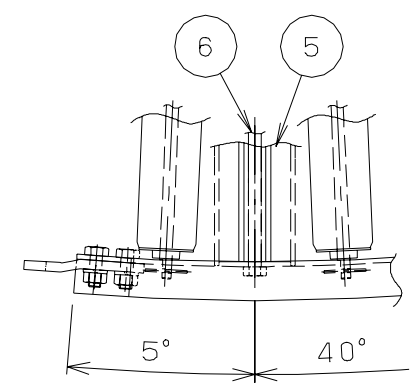
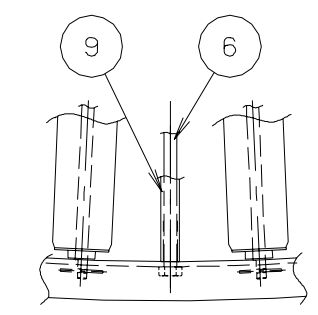
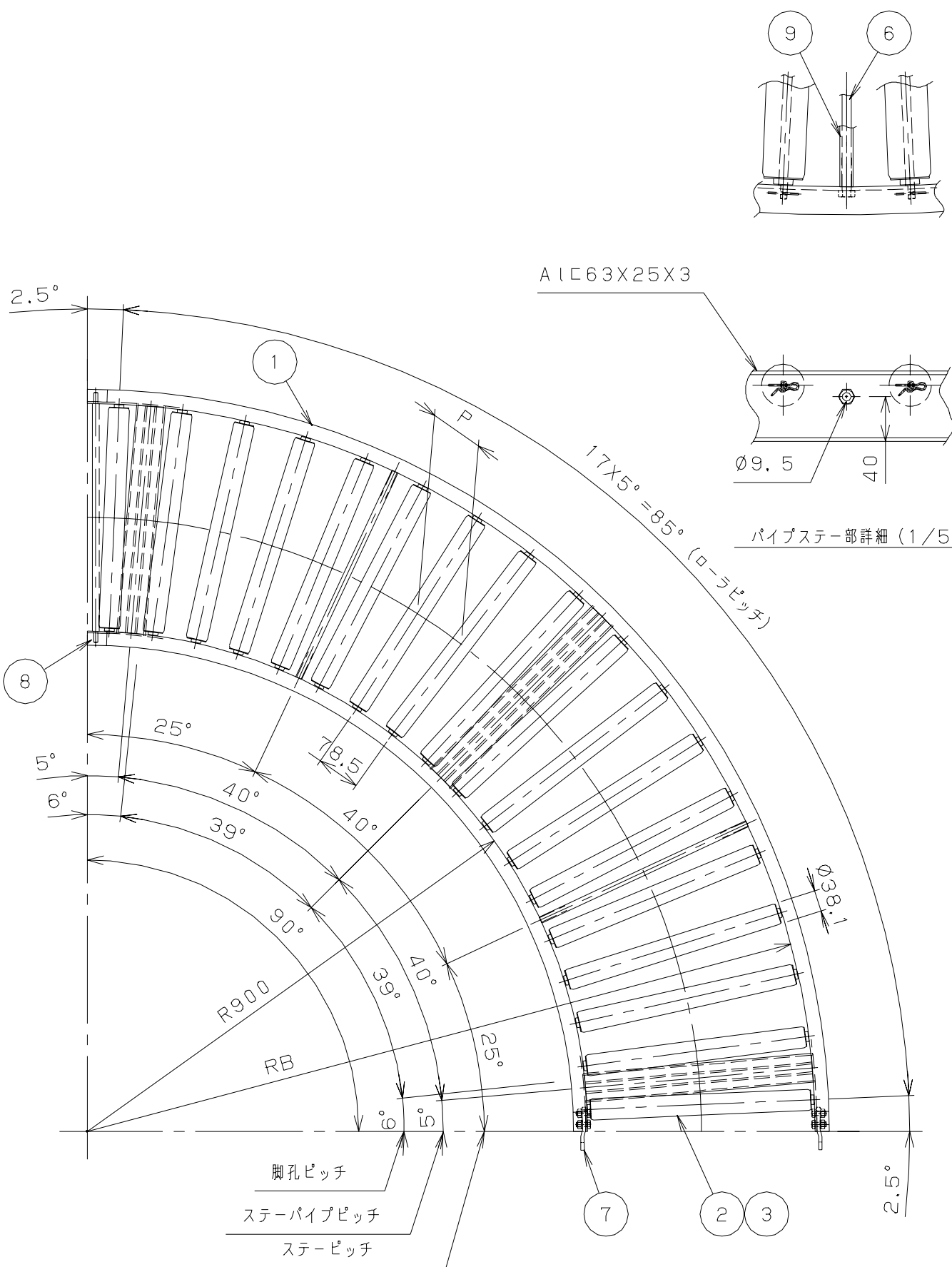


No.	NAME	MATL	QTY	WT(kg)	REMARK
1	フレーム		1組		
2	ローラ	・	22	・	・
3	シャフト	・	22	・	・
4	スナップピン	・	22+2	・	・
5	MA45Aステー	・	3	・	・
6	ステーボルト	・	5	・	・
7	ジョイント金具	・	2	・	・
8	連結棒	・	1	・	・
9	スチールパイプ	・	2	・	・
10	B, N, SW	・	4	・	M8x20L

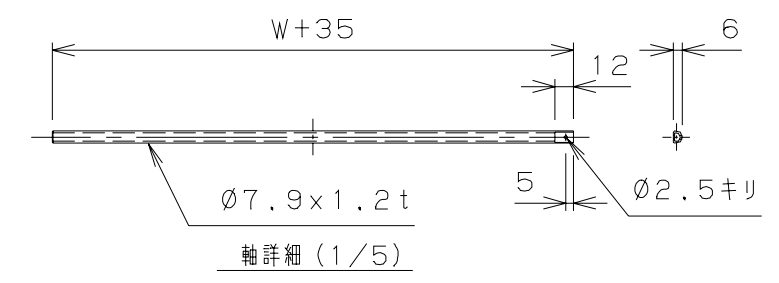
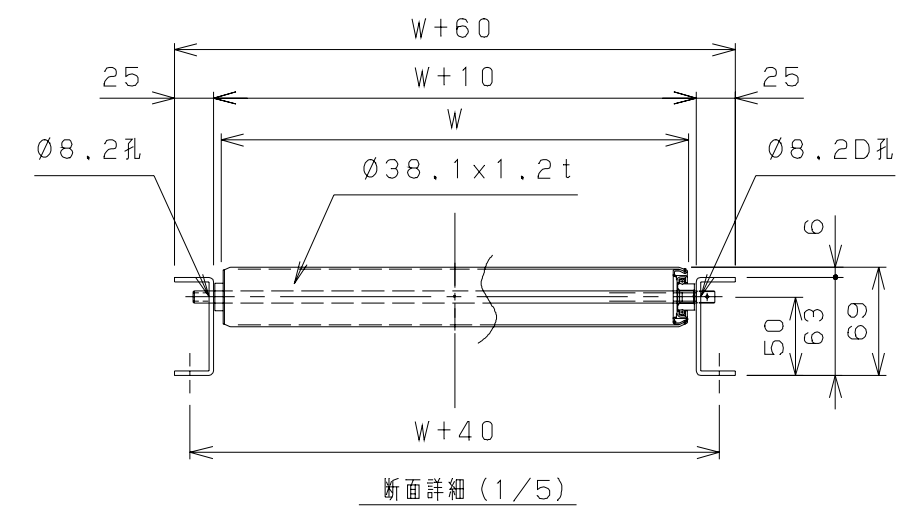


標	型式	W	RB	P	重量 (kg)
◎	MA38-240790	245	1155	17.1	8.8
◎	MA38-300790	300	1210	75.30	9.7
◎	MA38-400790	400	1310	78.86	11.6
◎	MA38-500790	500	1410	82.45	13.5
◎	MA38-600790	600	1510	86.02	15.4

オーダーNo.	ライン名	規番	号機
		SCALE	DATE
		1/10, 1/5	09・9・15
		CHECKED	DESIGNED
			西沢
		DRAWN	CUSTOMER
			MA38 アルミローラコンベヤ
		TITLE	DRAWING No.
		90°カーブ組立図 P75	MA38-7-01
No.	REVISIONS	DATE	BY
1	図面詳細追加	100831	安藤

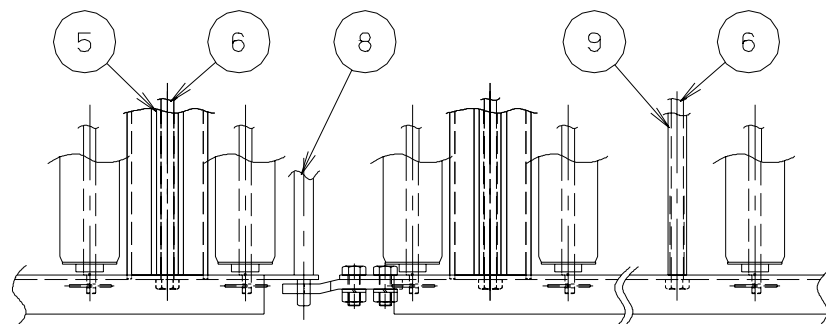
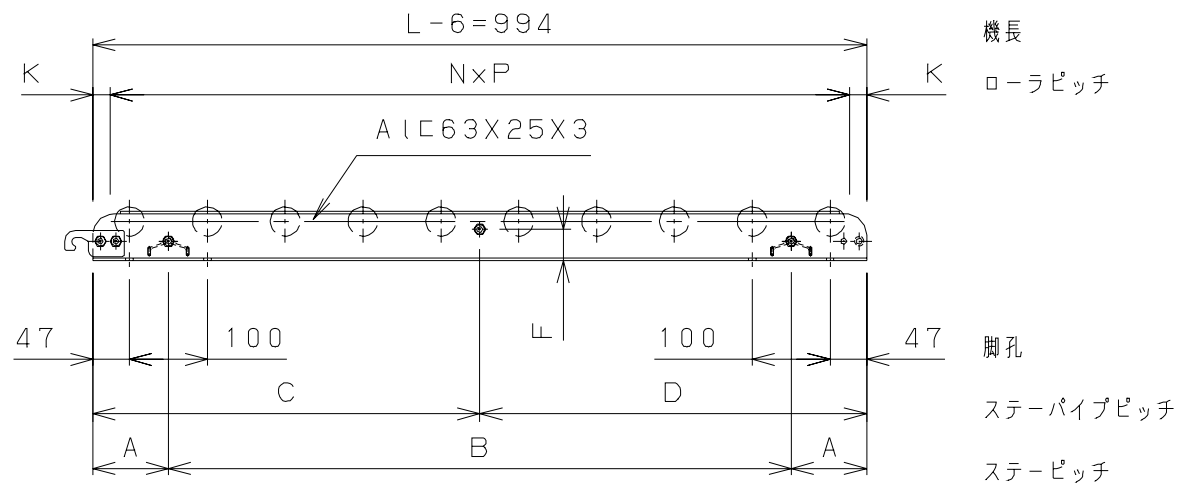
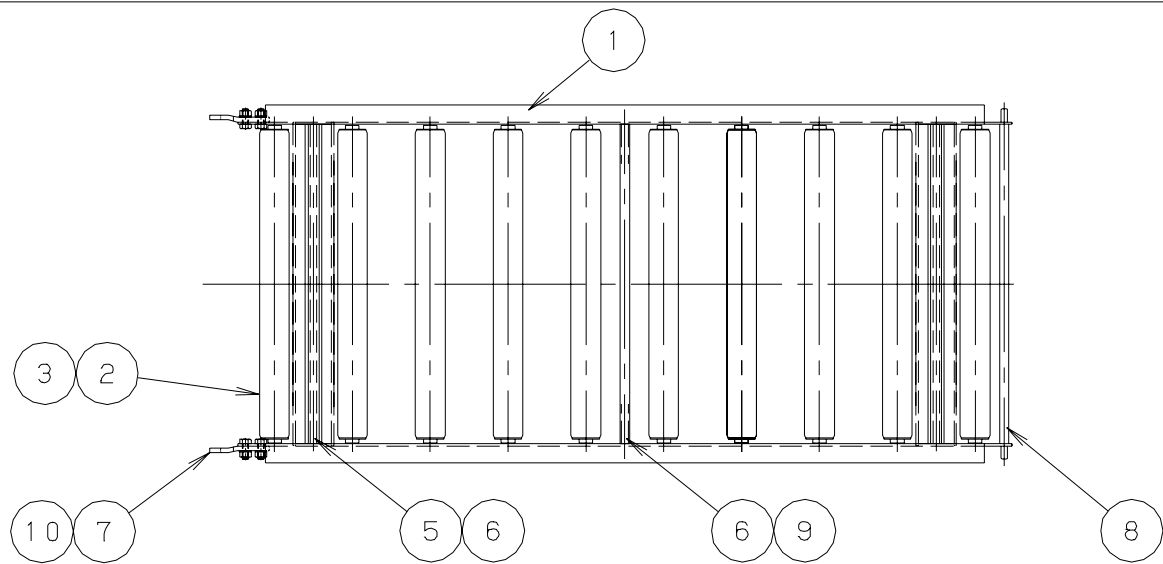


No.	NAME	MATL	QTY	WT(kg)	REMARK
・1	フレーム	・	1組	・	・
・2	ローラ	・	18	・	・
・3	シャフト	・	18	・	・
・4	スナッピン	・	18+2	・	・
・5	MA45Aステー	・	・3	・	・
・6	スチールボルト	・	・5	・	・
・7	ジョイント金具	・	・2	・	・
・8	連結棒	・	・1	・	・
・9	スチールパイプ	・	・2	・	・
10	B, N, SW	・	・4	・	M8x20L



標	型式	W	RB	P	重量 (kg)
◎	MA38-241090	245	1155	89.64	7.7
◎	MA38-301090	300	1210	92.03	8.5
◎	MA38-401090	400	1310	96.39	10.1
◎	MA38-501090	500	1410	100.78	11.7
◎	MA38-601090	600	1510	105.14	13.3

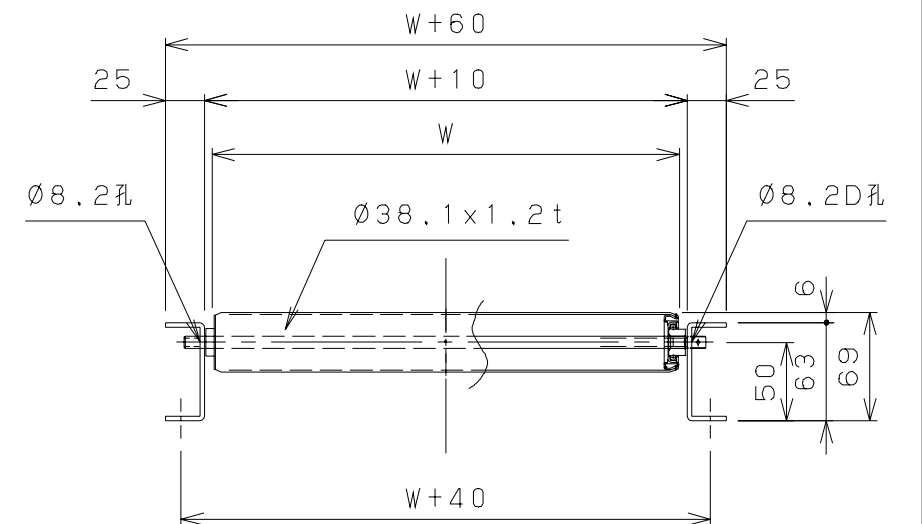
オーダーNo.	ライン名	親番	号機
		SCALE	CUSTOMER
		DATE	MA38 アルミローラコンベヤ
		CHECKED	DRAWING No.
		DESIGNED	MA38-8-01
		DRAWN	
		TITLE	
		90°カーブ組立図 P100	
No.	REVISIONS	DATE	BY
1	図面詳細追加	100831	安藤



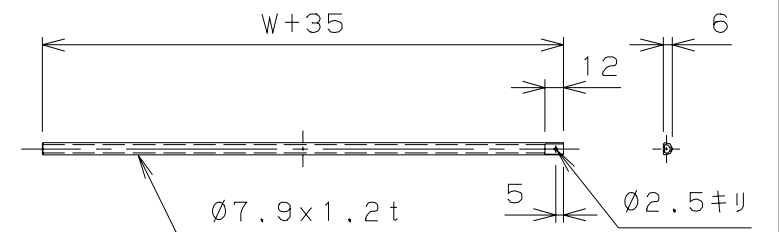
呼びピッチ	NXP	A	B	C	D	F	K	ローラシャフト数	ピン本数
50	19 X 50 = 950	97	800	497	497	32	22	20	22
75	12 X 77 = 924	73.5	847	458.5	535.5	40	35	13	15
100	9 X 100 = 900	97	800	497	497	40	47	10	12

標	W	P	重量 (kg)	標	W	P	重量 (kg)	標	W	P	重量 (kg)
◎	245	50	7.1	◎	400	50	9.2	◎	600	50	12.1
		75	5.6			75	7.1			75	9.1
		100	5.0			100	6.2			100	7.9
◎	300	50	7.8	◎	500	50	10.7				
		75	6.1			75	8.1				
		100	5.4			100	7.1				

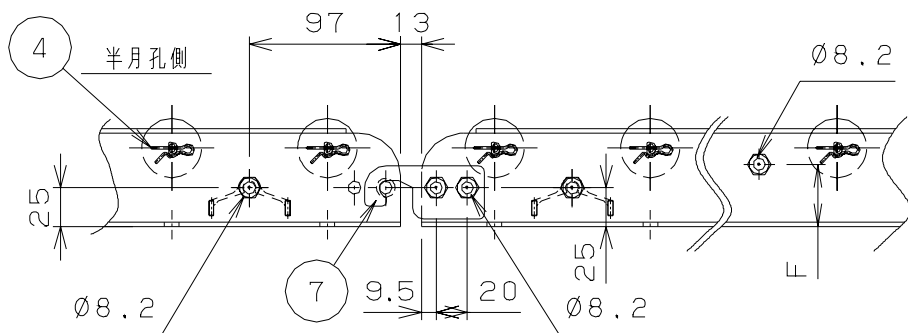
No.	NAME	MATL	QTY	WT(kg)	REMARK
・1	フレーム	・	1組	・	・
・2	ローラ	・	☒中	・	・
・3	シャフト	・	☒中	・	・
・4	スナップピン	・	☒中	・	・
・5	MA45Aステー	・	・2	・	・
・6	ステーボルト	・	・3	・	・
・7	ジョイント金具	・	・2	・	・
・8	連結棒	・	・1	・	・
・9	ステープパイプ	・	・1	・	・
・10	B, N, SW	・	・4	・	M8x20L



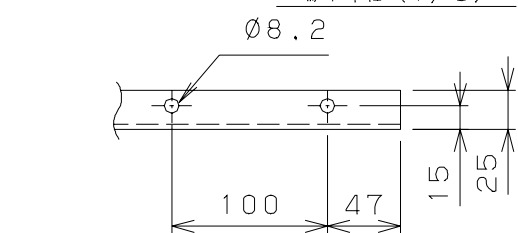
断面詳細 (1/5)



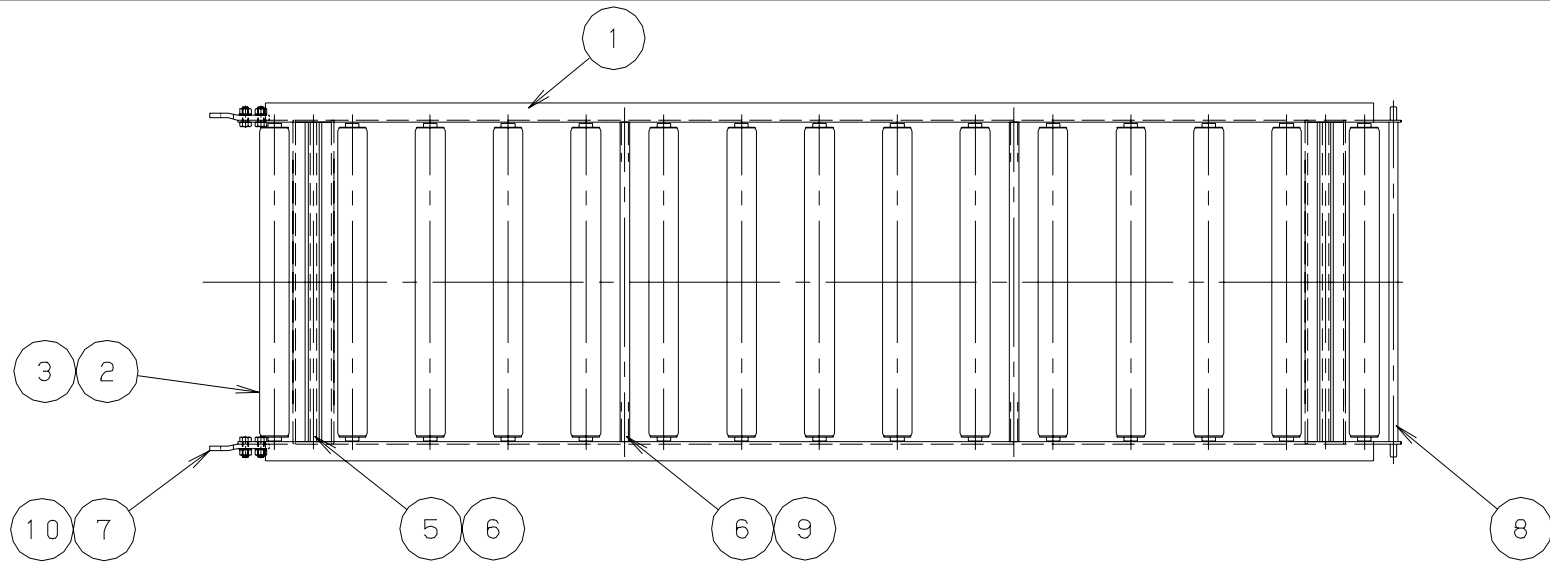
軸詳細 (1/5)



端部詳細 (1/5)

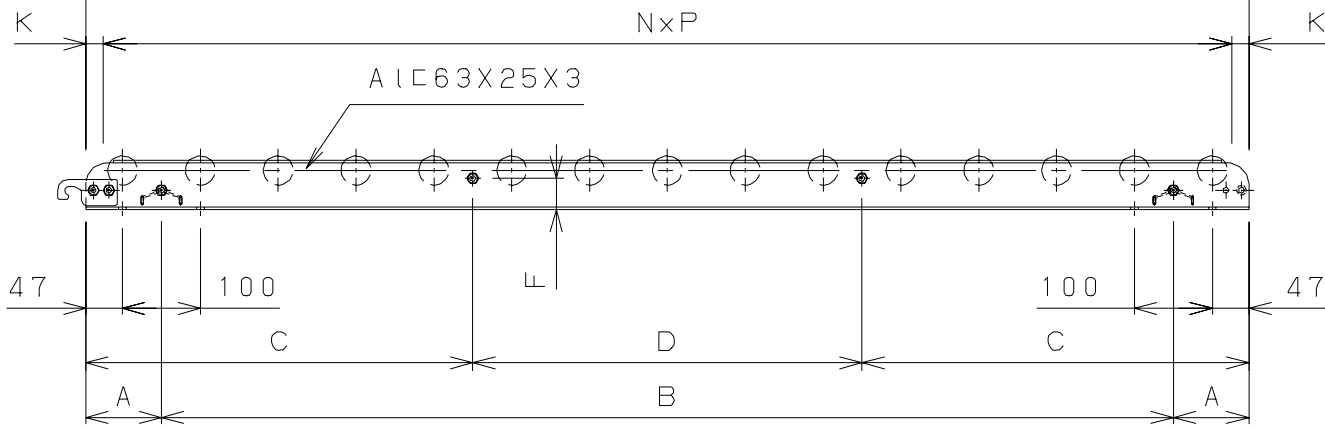


オーダーNo.	ライン名	規番	号機
		SCALE	DATE
1 図面詳細追加 No. REVISIONS DATE BY		1/10, 1/5	09.09.15
100831 安藤		CHECKED	DESIGNED
組立図 L=1000		西沢	DRAWN
		CUSTOMER	
		MA38 アルミローラコンベヤ	
		DRAWING No.	
		MA38-4-01	



L-6=1494

機長

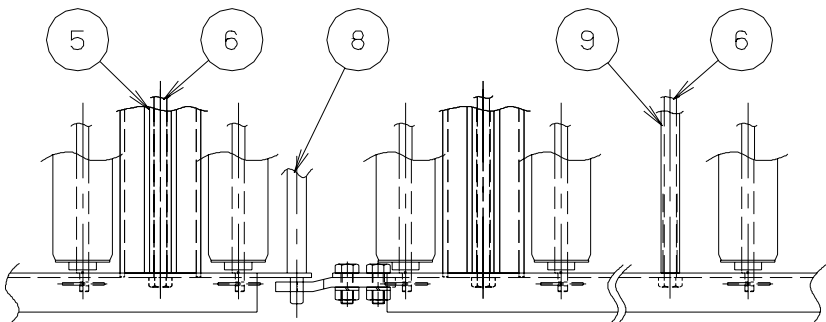


ローラピッチ

脚孔

ステーパイプピッチ

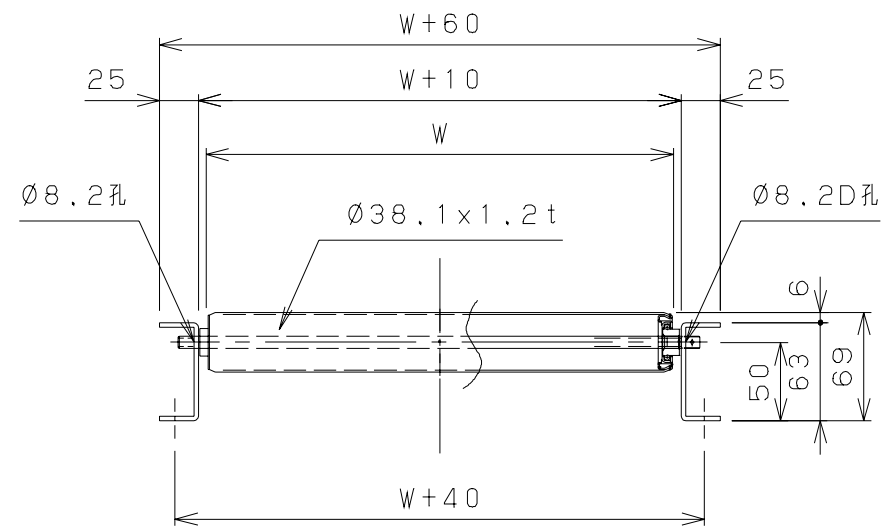
ステーピッチ



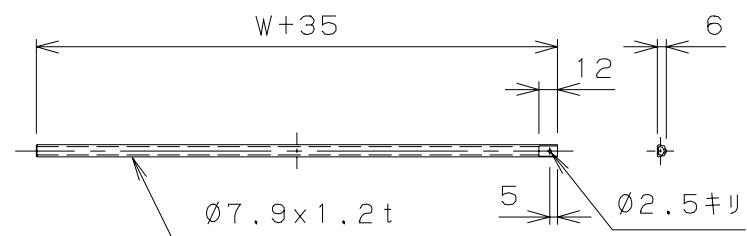
呼びピッチ	NXP	A	B	C	D	F	K	ローラシャフト数	ピン本数
50	29 X 50= 1450	97	1300	497	500	32	22	30	32
75	19 X 75= 1425	72	1350	522	450	40	34,5	20	22
100	14 X 100= 1400	97	1300	497	500	40	47	15	17

標	W	P	重量 (kg)	標	W	P	重量 (kg)	標	W	P	重量 (kg)
◎	245	50	10.2	◎	400	50	13.3	◎	600	50	17.5
		75	8.1			75	10.3			75	13.3
		100	7.0			100	8.8			100	11.2
◎	300	50	11.2	◎	500	50	15.4				
		75	8.8			75	11.8				
		100	7.6			100	10.0				

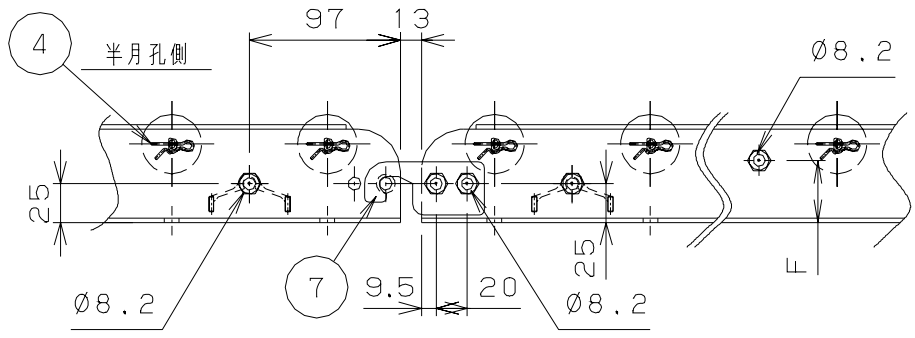
No.	NAME	MATL	QTY	WT(kg)	REMARK
・1	フレーム	・	1組	・	・
・2	ローラ	・	☒中	・	・
・3	シャフト	・	☒中	・	・
・4	スナップピン	・	☒中	・	・
・5	MA45Aステー	・	・2	・	・
・6	ステーボルト	・	・4	・	・
・7	ジョイント金具	・	・2	・	・
・8	連結棒	・	・1	・	・
・9	ステーパイプ	・	・2	・	・
・10	B, N, SW	・	・4	・	M8x20L



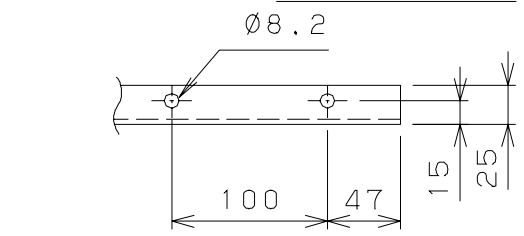
断面詳細 (1/5)



軸詳細 (1/5)



端部詳細 (1/5)

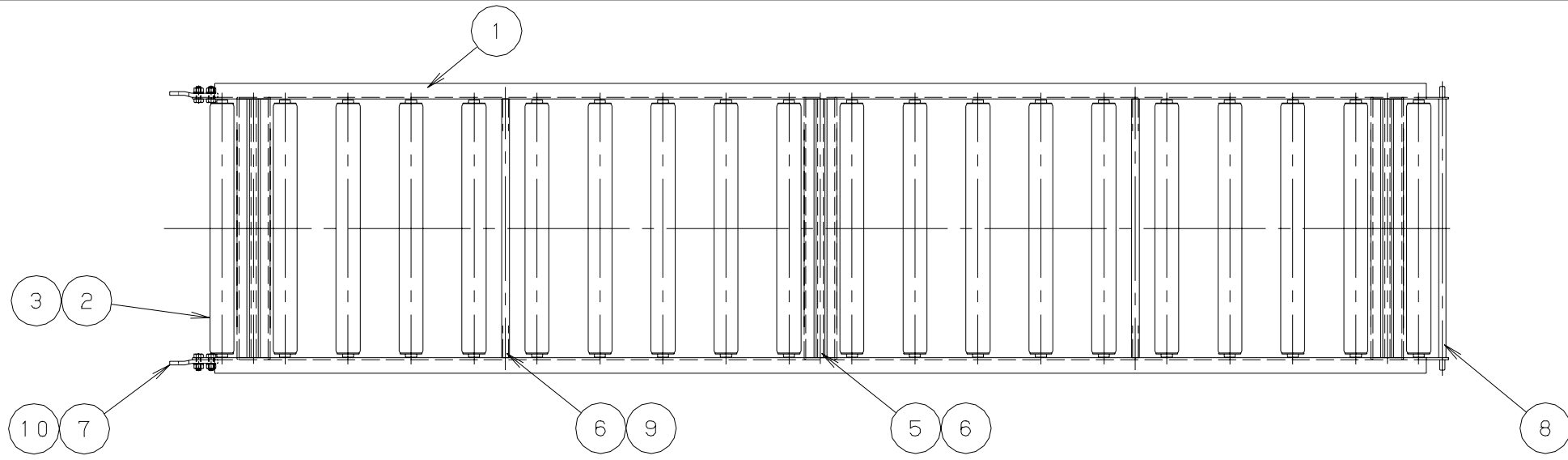


オーダーNo. _____ ライン名 _____ 規番 _____ 号機 _____

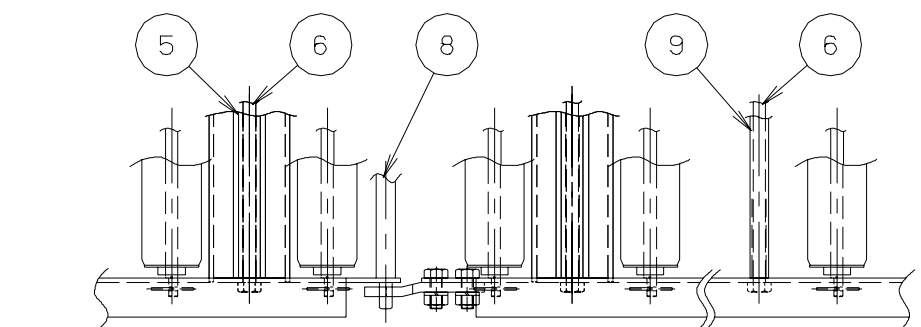
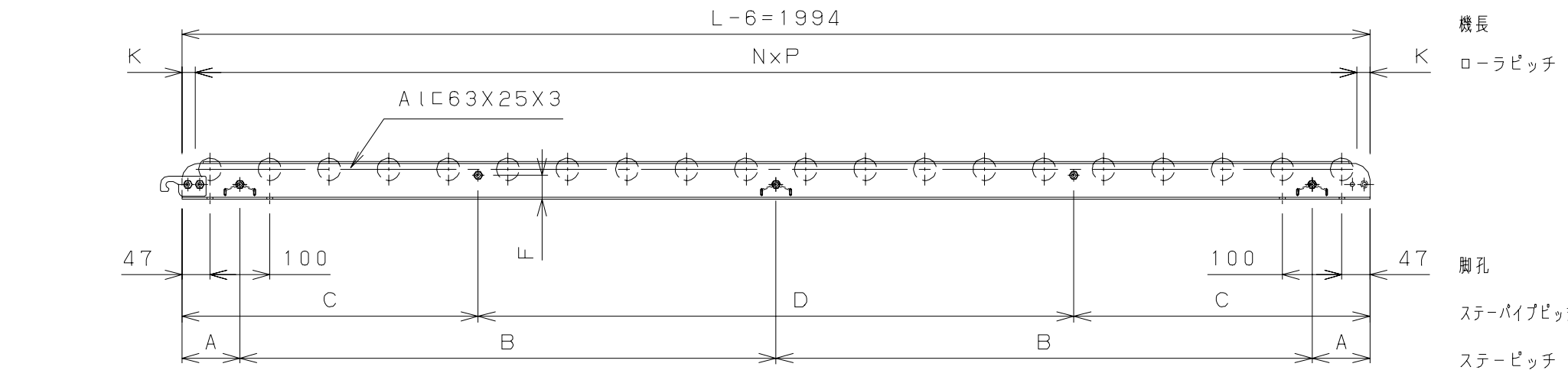
MISUZU

SCALE	DATE	CHECKED	DESIGNED	DRAWN	CUSTOMER
1/10, 1/5	09・09・15	・	・	西沢	MA38 アルミローラコンベヤ
TITLE	DRAWING No.				
組立図 L=1500	MA38-3-01				

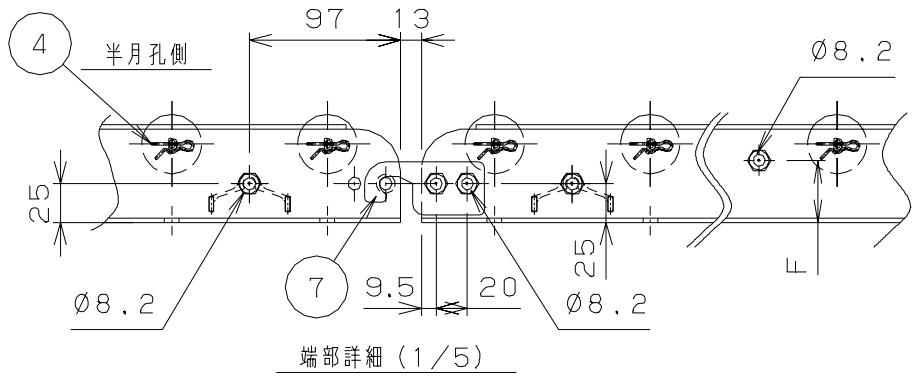
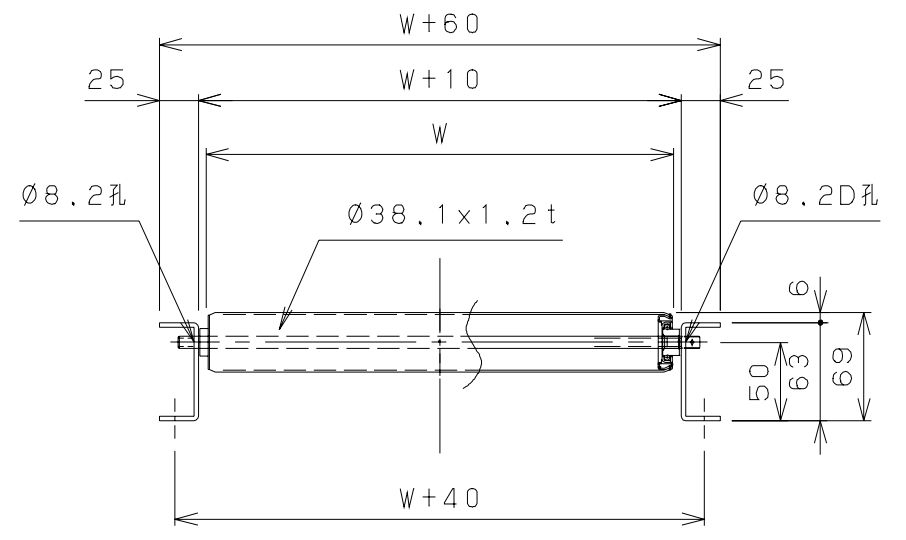
No. _____ REVISIONS _____ DATE _____ BY _____



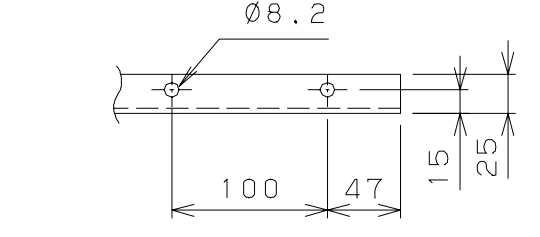
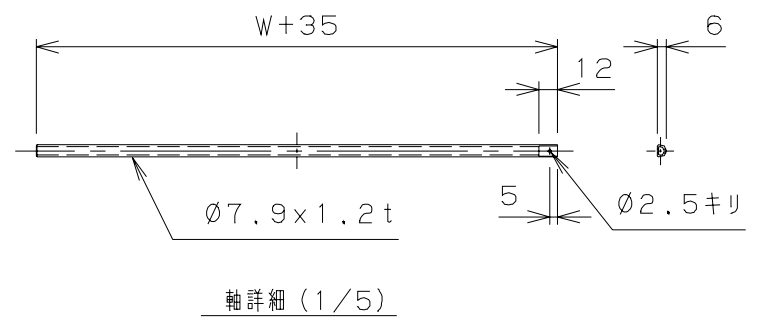
No.	NAME	MATL	QTY	WT(kg)	REMARK
・1	フレーム	・	1組	・	・
・2	ローラ	・	☒中	・	・
・3	シャフト	・	☒中	・	・
・4	スナップピン	・	☒中	・	・
・5	MA45Aステー	・	・3	・	・
・6	ステーボルト	・	・5	・	・
・7	ジョイント金具	・	・2	・	・
・8	連結棒	・	・1	・	・
・9	ステープパイプ	・	・2	・	・
・10	B, N, SW	・	・4	・	M8x20L



呼びピッチ	NXP	A	B	C	D	F	K	ローラシャフト数	ピン本数
50	39 X 50= 1950	97	900	547	900	32	22	40	42
75	25 X 77= 1925	73	924	535	924	40	34,5	26	28
100	19 X 100= 1900	97	900	497	1000	40	47	20	22



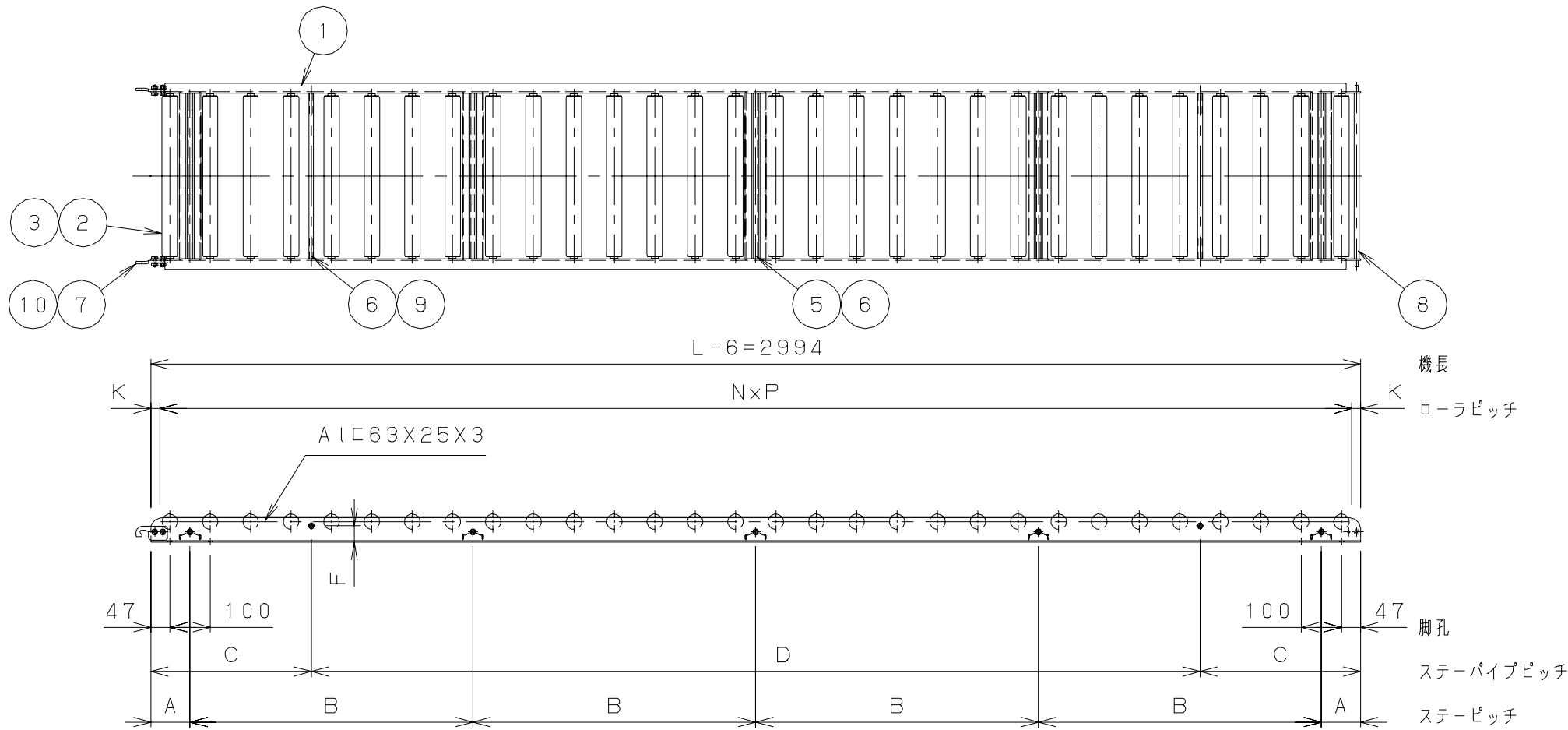
標	W	P	重量(kg)	標	W	P	重量(kg)	標	W	P	重量(kg)
◎	245	50	13.7	◎	400	50	17.7	◎	600	50	23.1
		75	10.6			75	13.4			75	17.2
		100	9.1			100	11.5			100	14.7
◎	300	50	15.0	◎	500	50	20.4				
		75	11.5			75	15.3				
		100	9.9			100	13.1				



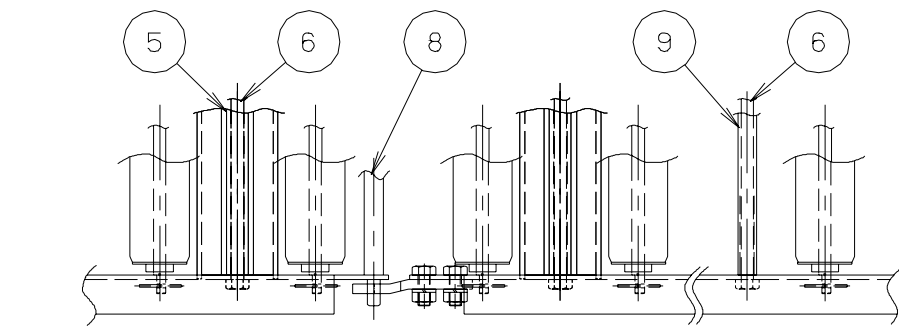
オーダーNo. _____ ライン名 _____ 規番 _____ 号機 _____

MISUZU

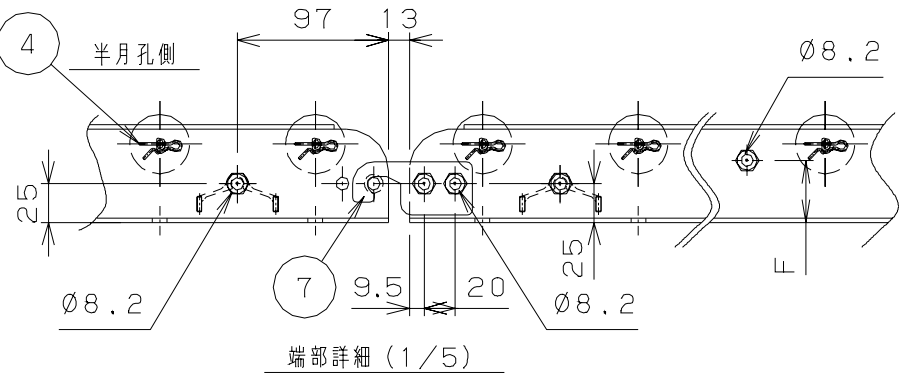
SCALE	DATE	CHECKED	DESIGNED	DRAWN	CUSTOMER
1/10, 1/5	09・09・15	・	・	西沢	MA38 アルミローラコンベヤ
TITLE					DRAWING No.
組立図 L=2000					MA38-2-01
No.	REVISIONS		DATE	BY	



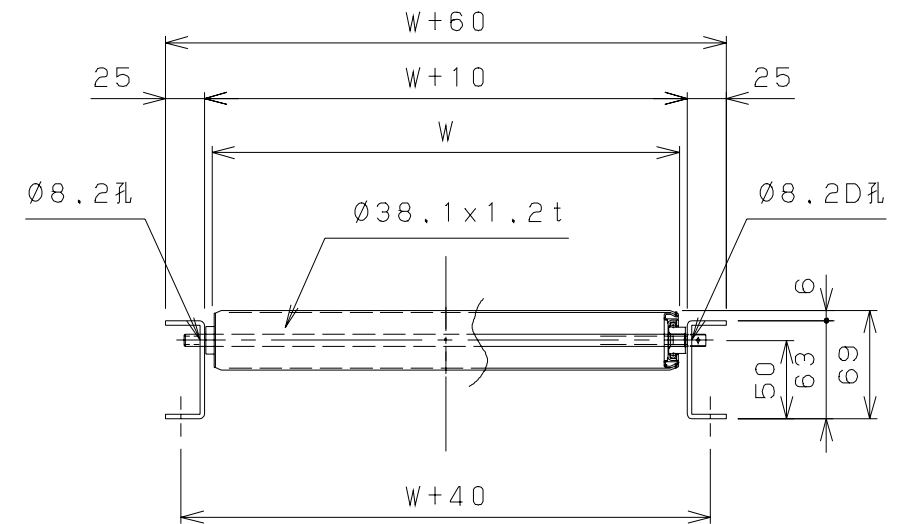
No.	NAME	MATL	QTY	WT(kg)	REMARK
・1	フレーム	・	1組	・	・
・2	ローラ	・	☒中	・	・
・3	シャフト	・	☒中	・	・
・4	スナップピン	・	☒中	・	・
・5	MA45Aステー	・	・5	・	・
・6	ステーボルト	・	・7	・	・
・7	ジョイント金具	・	・2	・	・
・8	連結棒	・	・1	・	・
・9	ステーパイプ	・	・2	・	・
10	B, N, SW	・	・4	・	M8x20L



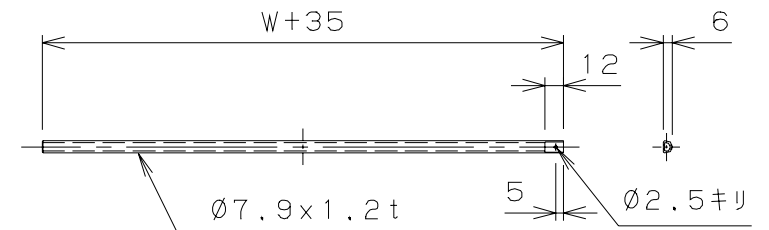
呼びピッチ	NXP	A	B	C	D	F	K	ローラシャフト数	ピン本数
50	59 X 50= 2950	97	700	447	2100	32	22	60	62
75	39 X 75= 2925	147	675	447	2100	40	34,5	40	42
100	29 X 100= 2900	97	700	397	2200	40	47	30	32



標	W	P	重量 (kg)	標	W	P	重量 (kg)	標	W	P	重量 (kg)
◎	245	50	20.0	◎	400	50	26.1	◎	600	50	34.3
		75	15.4			75	19.9			75	25.9
		100	13.6			100	17.0			100	21.6
◎	300	50	22.0	◎	500	50	30.2				
		75	16.9			75	22.9				
		100	14.7			100	19.3				



断面詳細 (1/5)



軸詳細 (1/5)

オーダーNo.	ライン名	製番	号機
MISUZU		SCALE	DATE
1 図面詳細追加		1/15, 1/5	09・09・15
No. REVISIONS		CHECKED	DESIGNED
DATE		BY	DRAWN
100831 安藤		CUSTOMER	
組立図 L=3000		MA38 アルミローラコンベヤ	
		DRAWING No.	
		MA38-1-01	