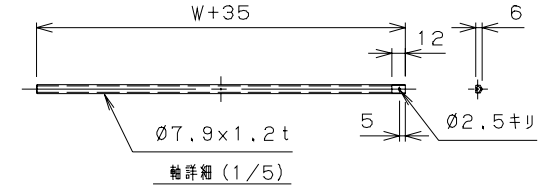
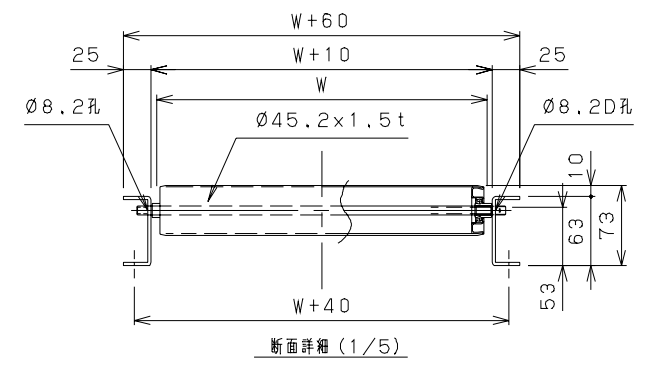
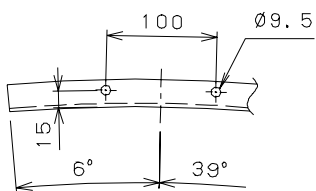
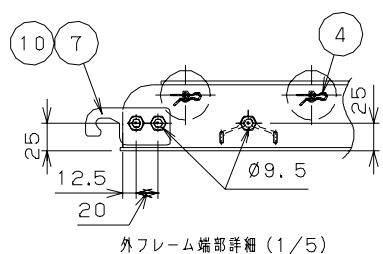
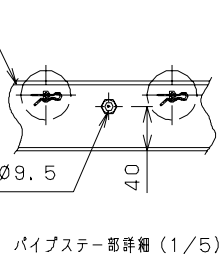
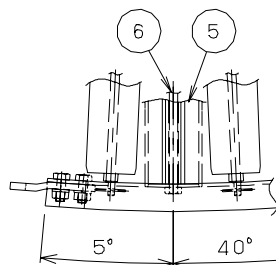
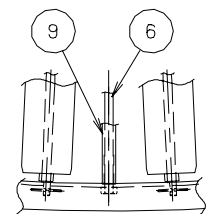
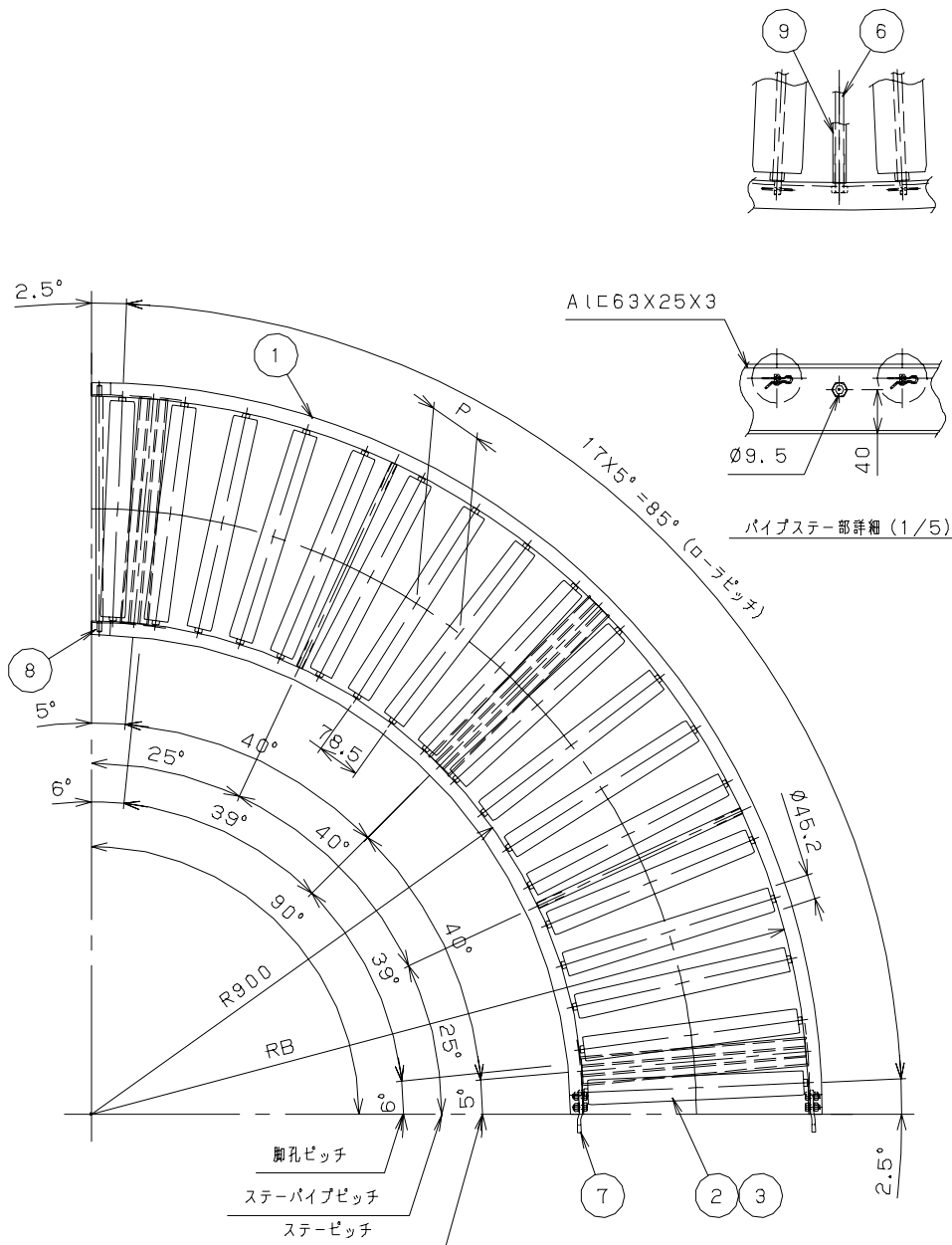


No.	NAME	MATL	QTY	WT(kg)	REMARK
1	フレーム	6N01-T5	1組		MA45A-30
2	ローラ	6N01-T5	22		MA45A-15
3	シャフト	STKM11A	22		MA45A-16
4	スナッピン	市販品	22+2		MA45A-28
5	MA45Aステー	6N01-T5	3		MA45A-22
6	ステーボルト	市販品	5		MA45A-24
7	ジョイント金具	SS400	2		MA45A-27
8	連結棒	S15CD	1		MA45A-25
9	ステーパイプ	STPG	2		MA45A-23
10	B, N, SW	市販品	4		M8X20L

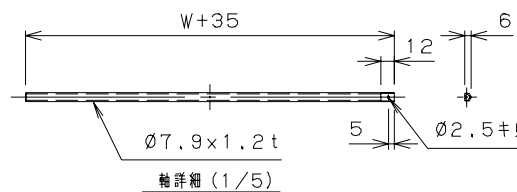
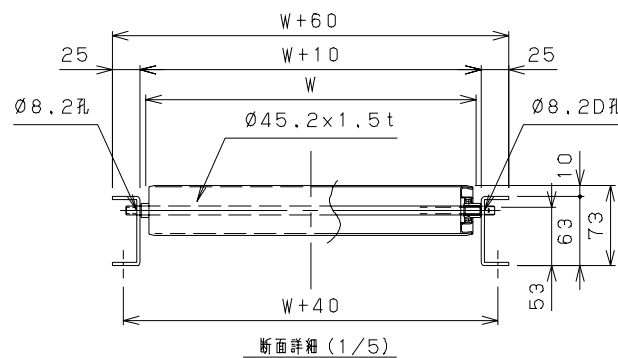


標	型式	W	RB	P	重量 (kg)
◎	MA45A-240790	245	1155	73.34	10.1
◎	MA45A-300790	300	1210	75.30	11.1
◎	MA45A-400790	400	1310	78.86	13.1
◎	MA45A-500790	500	1410	82.45	15.1
◎	MA45A-600790	600	1510	86.02	17.1
	MA45A-700790	700	1510	89.59	19.1

オーダーNo.	ライン名	期番	号機
MISUZU		SCALE 1/10, 1/5	DATE 09・9・15
1 図面詳細追加		CHECKED	DESIGNED
No. REVISIONS		DATE	DRAWN
100831 安藤		CUSTOMER MA45A アルミローラコンベヤ	
DATE BY		DRAWING No. MA45A-7-01	
TITLE 90°カーブ組立図 P75			



No.	NAME	MATL	QTY	WT(kg)	REMARK
・1	フレーム	6N01-T5	1組	・	MA45A-31
・2	ローラ	6N01-T5	18	・	MA45A-15
・3	シャフト	STKM11A	18	・	MA45A-16
・4	スナッピン	市販品	18+2	・	MA45A-28
・5	MA45Aステー	6N01-T5	・3	・	MA45A-22
・6	ステーボルト	市販品	・5	・	MA45A-24
・7	ジョイント金具	SS400	・2	・	MA45A-27
・8	連結棒	S15CD	・1	・	MA45A-25
・9	ステーパイプ	STPG	・2	・	MA45A-23
†0	B, N, SW	市販品	・4	・	M8X20L

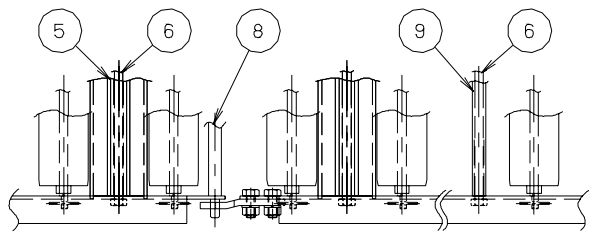
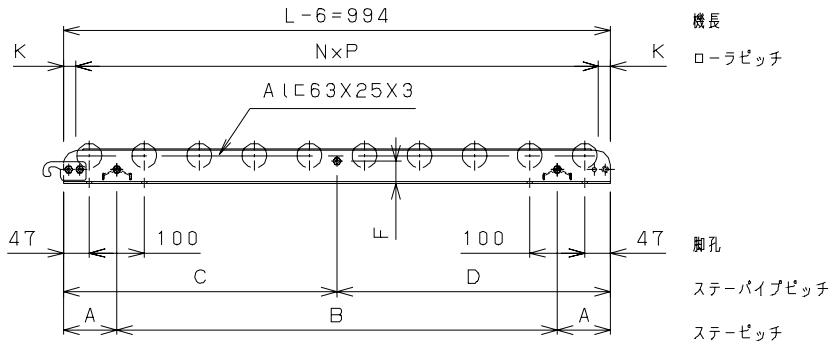
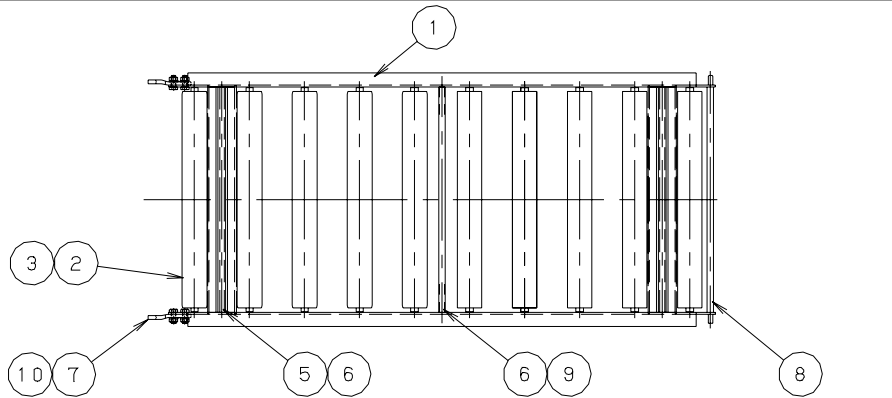


標	型式	W	RB	P	重量(kg)
◎	MA45A-241090	245	1155	89.64	8.8
◎	MA45A-301090	300	1210	92.03	9.7
◎	MA45A-401090	400	1310	96.39	11.5
◎	MA45A-501090	500	1410	100.78	13.3
◎	MA45A-601090	600	1510	105.14	15.1
	MA45A-701090	700	1510	109.50	16.9

オーダーNo. ライン名 期番 号機

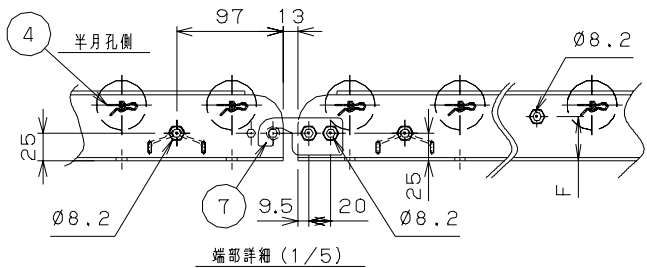
MISUZU

SCALE	DATE	CHECKED	DESIGNED	DRAWN	CUSTOMER
1/10, 1/5	09.09.15	・	・	西沢	MA45A アルミローラコンベヤ
TITLE					DRAWING No.
90°カーブ組立図 P100					MA45A-8-01
No.	REVISIONS	DATE	BY		
†	図面詳細追加	†090931	安藤		

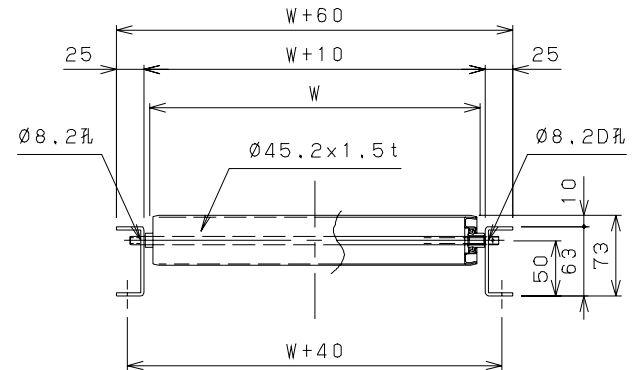


呼びピッチ	NXP	A	B	C	D	F	K	ローラ、シャフト数	ピン本数
50	19 X 50 = 950	97	800	497	497	32	22	20	22
75	12 X 77 = 924	73.5	847	458.5	535.5	40	35	13	15
100	9 X 100 = 900	97	800	497	497	40	47	10	12

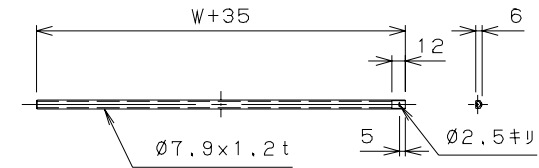
標	W	P	重量 (kg)	標	W	P	重量 (kg)	標	W	P	重量 (kg)
◎ 245	245	50	8.1	◎ 400	400	50	10.5	◎ 600	600	50	13.7
		75	6.0			75	7.8			75	10.2
		100	4.7			100	6.7			100	8.7
◎ 300	300	50	8.9	◎ 500	500	50	12.1	700	700	50	15.3
		75	6.6			75	9.0			75	11.4
		100	5.7			100	7.7			100	9.7



No.	NAME	MATL	QTY	WT(kg)	REMARK
・1	フレーム	6N01-T5	1組	・	MA45A-18
・2	ローラ	6N01-T5	図中	・	MA45A-15
・3	シャフト	STKM11A	図中	・	MA45A-16
・4	スナップピン	市販品	図中	・	MA45A-28
・5	MA45Aステー	6N01-T5	・2	・	MA45A-22
・6	ステーボルト	市販品	・3	・	MA45A-24
・7	ジョイント金具	SS400	・2	・	MA45A-27
・8	連結棒	S15CD	・1	・	MA45A-25
・9	ステーパイプ	STPG	・1	・	MA45A-23
†0	B, N, SW	市販品	・4	・	M8X20L

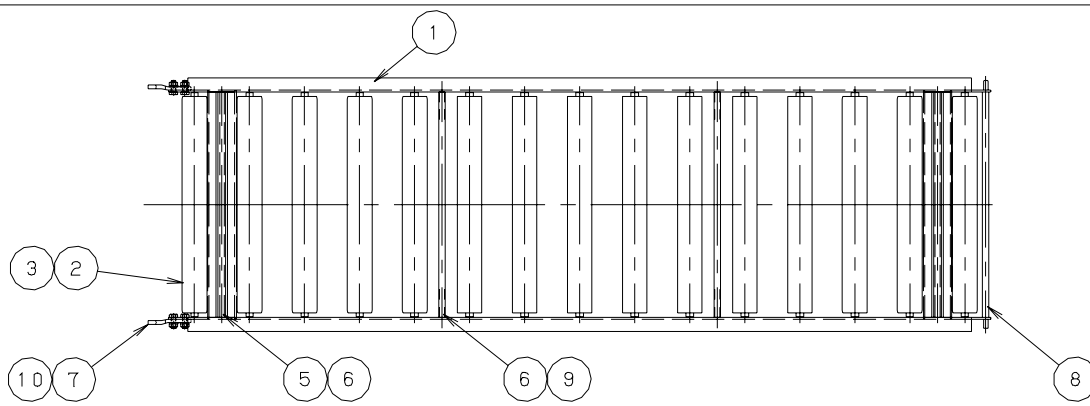


断面詳細 (1/5)



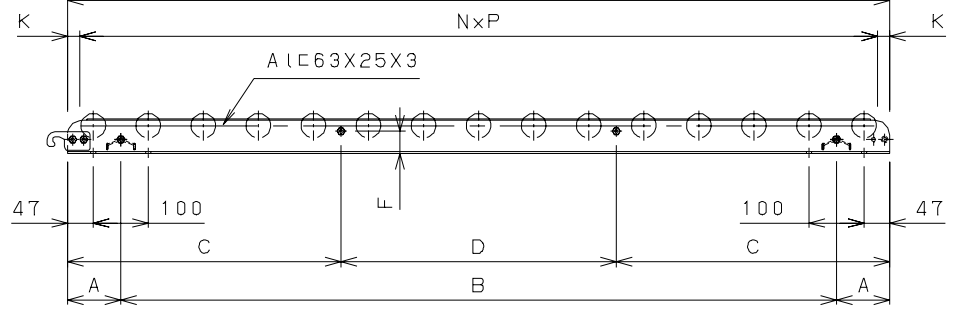
軸詳細 (1/5)

オーダーNo.	ライン名	期番	号機
MISUZU		SCALE	DATE
		1/10, 1/5	09・09・15
		CHECKED	DESIGNED
		・	・
		DRAWN	CUSTOMER
		西沢	MA45A アルミローラコンベヤ
		TITLE	DRAWING No.
		組立図 L=1000	MA45A-4-01
No.	REVISIONS	DATE	BY



L-6=1494

機長

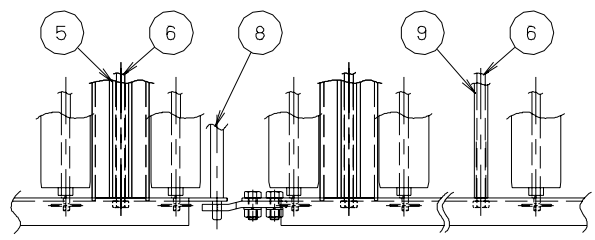


ローラピッチ

脚孔

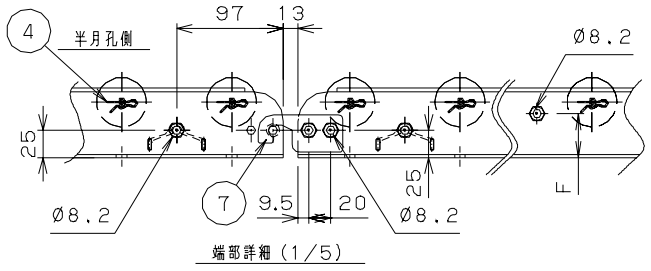
ステーパイプピッチ

ステーピッチ



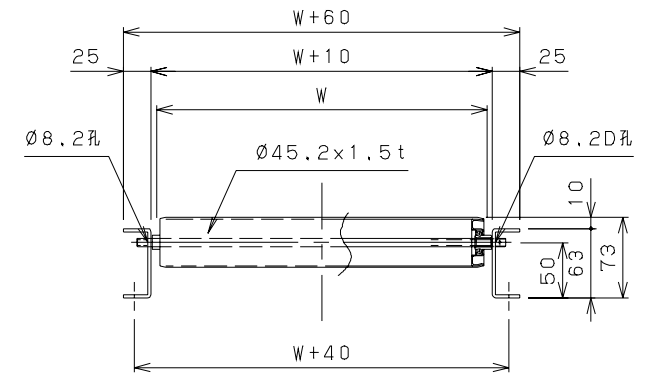
呼びピッチ	NXP	A	B	C	D	F	K	ローラ、シャフト数	ピン本数
50	29 X 50 = 1450	97	1300	497	500	32	22	30	32
75	19 X 75 = 1425	72	1350	522	450	40	34.5	20	22
100	14 X 100 = 1400	97	1300	497	500	40	47	15	17

標	W	P	重量 (kg)	標	W	P	重量 (kg)	標	W	P	重量 (kg)
◎ 245	245	50	11.5	◎ 400	400	50	15.1	◎ 600	600	50	19.9
		75	9.0			75	11.5			75	14.9
		100	7.5			100	9.6			100	12.4
◎ 300	300	50	12.7	◎ 500	500	50	17.5	700	700	50	22.3
		75	9.8			75	13.2			75	16.6
		100	8.2			100	11.0			100	13.8

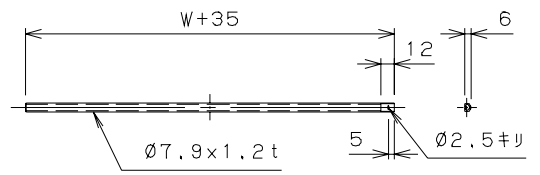


端部詳細 (1/5)

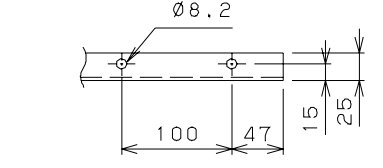
No.	NAME	MATL	QTY	WT(kg)	REMARK
・1	フレーム	6N01-T5	1組	・	MA45A-18
・2	ローラ	6N01-T5	図中	・	MA45A-15
・3	シャフト	STKM11A	図中	・	MA45A-16
・4	スナップピン	市販品	図中	・	MA45A-28
・5	MA45Aステー	6N01-T5	・2	・	MA45A-22
・6	ステーボルト	市販品	・4	・	MA45A-24
・7	ジョイント金具	SS400	・2	・	MA45A-27
・8	連結棒	S15CD	・1	・	MA45A-25
・9	ステーパイプ	STPG	・2	・	MA45A-23
†0	B, N, SW	市販品	・4	・	M8X20L



断面詳細 (1/5)



軸詳細 (1/5)



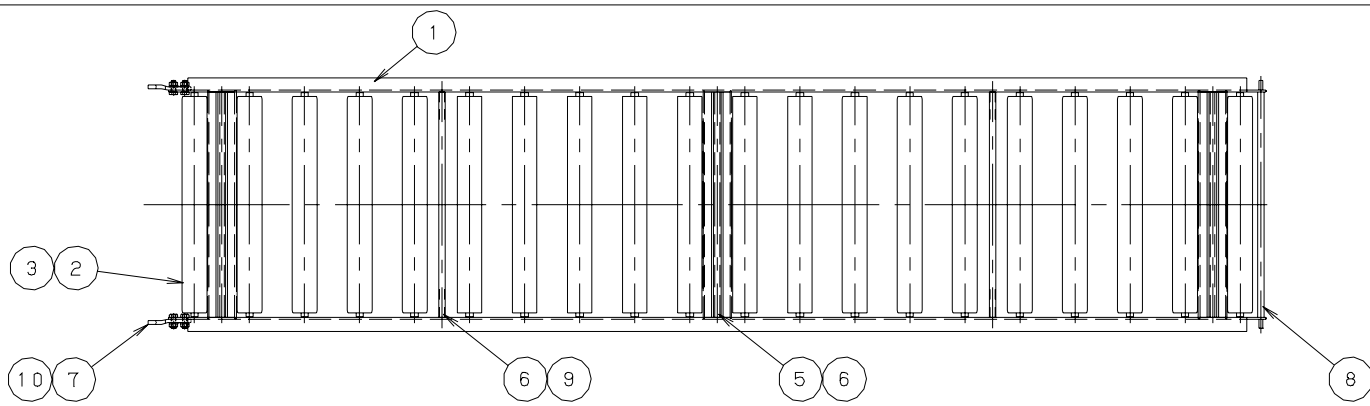
オーダーNo. ライン名 期番 号機

MISUZU

SCALE 1/10, 1/5 DATE 09・09・15 CHECKED DESIGNED DRAWN 西沢 CUSTOMER MA45A アルミローラコンベヤ

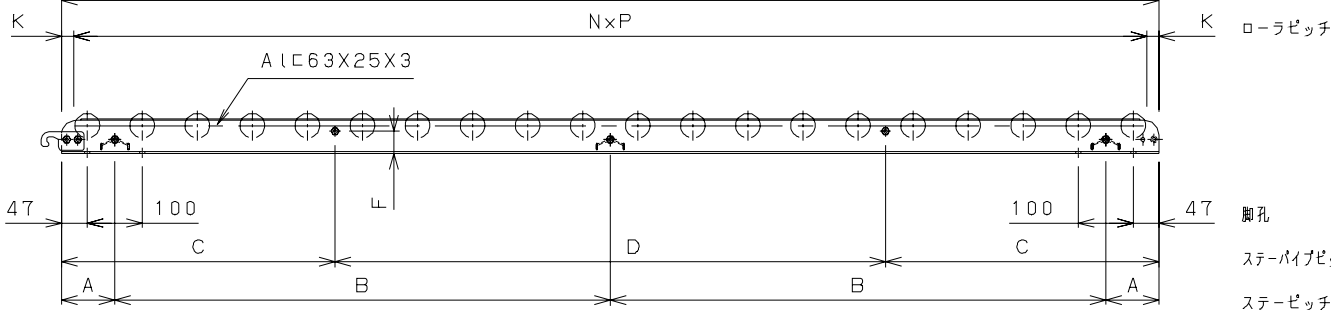
図面詳細追加 100831安藤 TITLE 組立図 L=1500 DRAWING No. MA45A-3-01

No. REVISIONS DATE BY



L-6=1994

機長

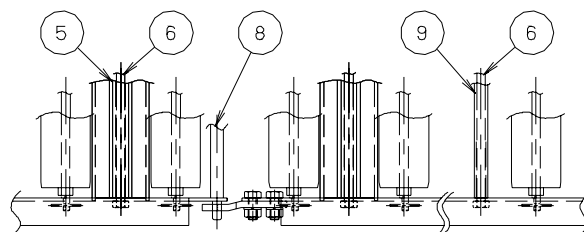


ローラピッチ

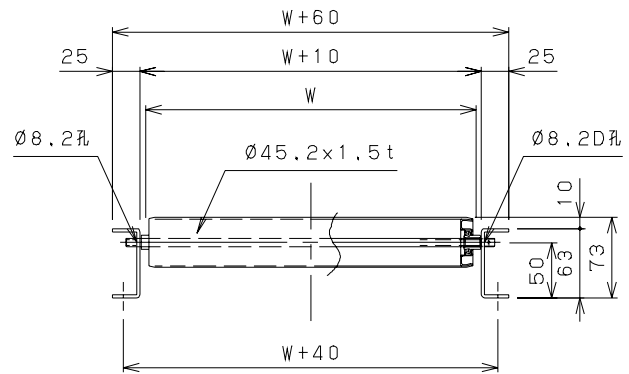
脚孔

ステーパイプピッチ

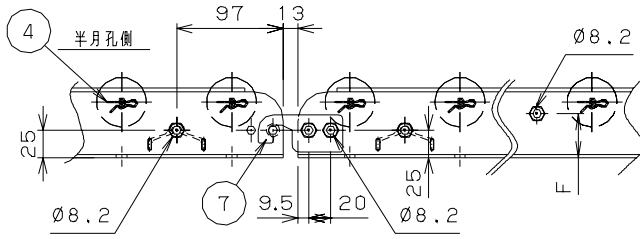
ステーピッチ



呼びピッチ	NXP	A	B	C	D	F	K	ローラ/シャフト数	ピン本数
50	39 X 50 = 1950	97	900	547	900	32	22	40	42
75	25 X 77 = 1925	73	924	535	924	40	34.5	26	28
100	19 X 100 = 1900	97	900	497	1000	40	47	20	22

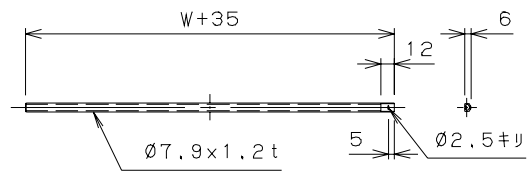


断面詳細 (1/5)

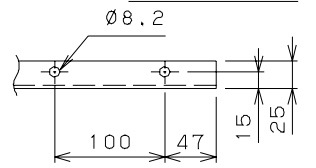


端部詳細 (1/5)

標	W	P	重量 (kg)	標	W	P	重量 (kg)	標	W	P	重量 (kg)
◎ 245	50	15.5	◎ 400	50	20.1	◎ 600	50	26.3			
	75	11.6		75	14.9		75	19.3			
	100	10.0		100	12.7		100	16.3			
◎ 300	50	17.0	◎ 500	50	23.2	700	50	29.4			
	75	12.7		75	17.1		75	21.5			
	100	10.9		100	14.5		100	18.1			

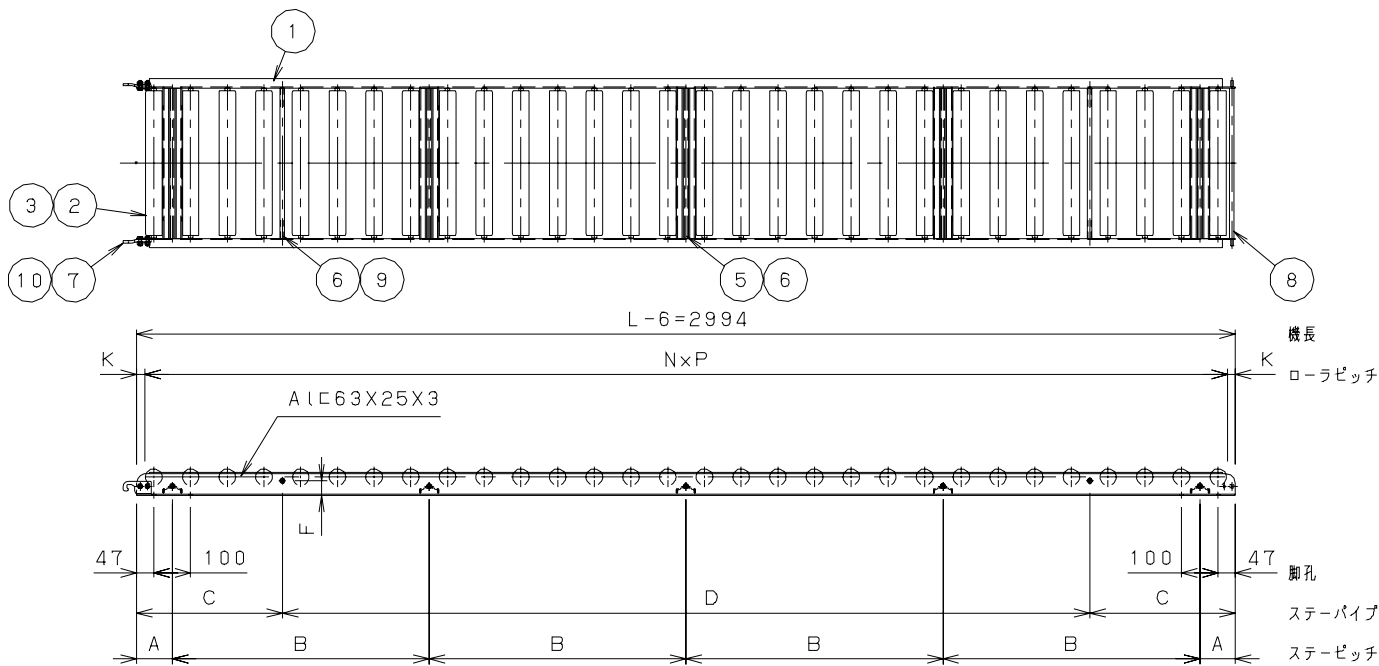


軸詳細 (1/5)

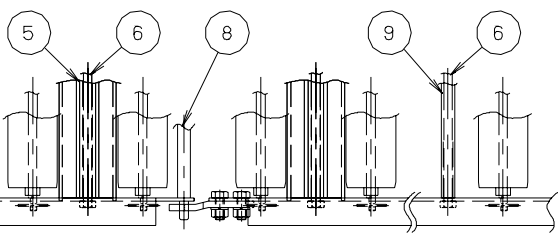


オーダーNo.	ライン名	期番	号機
		SCALE	DATE
		1/10, 1/5	09・09・15
		CHECKED	DESIGNED
		西沢	西沢
		CUSTOMER	
		MA45A アルミローラコンベヤ	
		DRAWING No.	
		MA45A-2-01	
		TITLE	
		組立図 L=2000	
		No. REVISIONS	
		DATE BY	

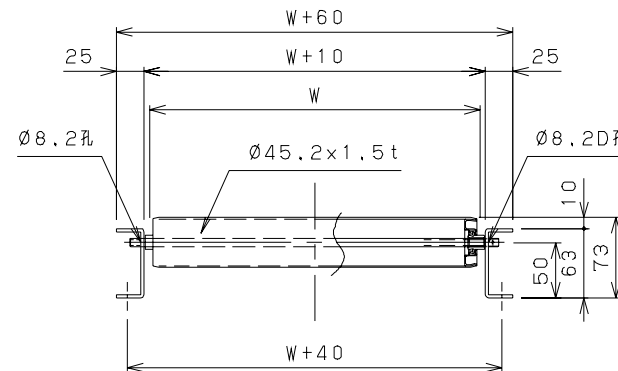
No.	NAME	MATL	QTY	WT(kg)	REMARK
・1	フレーム	6N01-T5	1組	・	MA45A-18
・2	ローラ	6N01-T5	図中	・	MA45A-15
・3	シャフト	STKM11A	図中	・	MA45A-16
・4	スナッピン	市販品	図中	・	MA45A-28
・5	MA45Aステー	6N01-T5	・3	・	MA45A-22
・6	ステーボルト	市販品	・5	・	MA45A-24
・7	ジョイント金具	SS400	・2	・	MA45A-27
・8	連結棒	S15CD	・1	・	MA45A-25
・9	ステーパイプ	STPG	・2	・	MA45A-23
†0	B, N, SW	市販品	・4	・	M8X20L



No.	NAME	MATL	QTY	WT(kg)	REMARK
・1	フレーム	6N01-T5	1組	・	MA45A-18
・2	ローラ	6N01-T5	図中	・	MA45A-15
・3	シャフト	STKM11A	図中	・	MA45A-16
・4	スナップピン	市販品	図中	・	MA45A-28
・5	MA45Aスチー	6N01-T5	・5	・	MA45A-22
・6	ステーボルト	市販品	・7	・	MA45A-24
・7	ジョイント金具	SS400	・2	・	MA45A-27
・8	連結棒	S15CD	・1	・	MA45A-25
・9	スチパイプ	STPG	・2	・	MA45A-23
†0	B, N, SW	市販品	・4	・	M8X20L

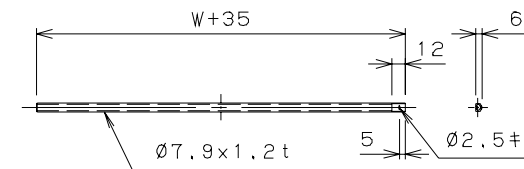


呼びピッチ	NXP	A	B	C	D	F	K	ローラ、シャフト数	ピン本数
50	$59 \times 50 = 2950$	97	700	447	2100	32	22	60	62
75	$39 \times 75 = 2925$	147	675	447	2100	40	34.5	40	42
100	$29 \times 100 = 2900$	97	700	397	2200	40	47	30	32

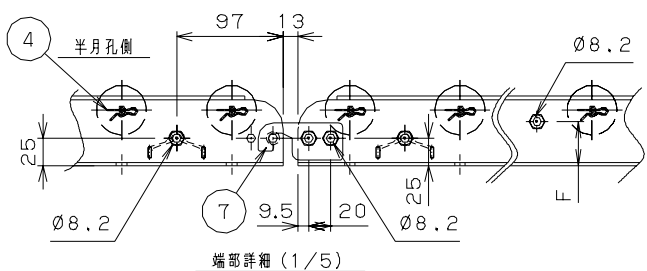


断面詳細 (1/5)

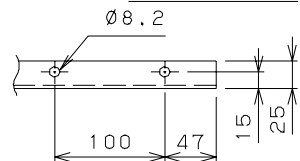
標	W	P	重量 (kg)	標	W	P	重量 (kg)	標	W	P	重量 (kg)
◎ 245	50	23.0	◎ 400	50	29.9	◎ 600	50	39.1			
	75	17.6		75	22.5		75	29.1			
	100	14.9		100	18.8		100	24.0			
◎ 300	50	25.3	◎ 500	50	34.5	700	50	43.7			
	75	19.2		75	25.8		75	32.4			
	100	16.2		100	21.4		100	26.6			



軸詳細 (1/5)



端部詳細 (1/5)



オーダーNo.	ライン名	期番	号機
		SCALE	DATE
<input checked="" type="checkbox"/> 図面詳細追加		1/15, 1/5	09・09・15
No. REVISIONS		CHECKED	DESIGNED
		DATE	DRAWN
		CUSTOMER	
		MA45A アルミローラコンベヤ	
		DRAWING No.	
		MA45A-1-01	
		TITLE	
		組立図 L=3000	