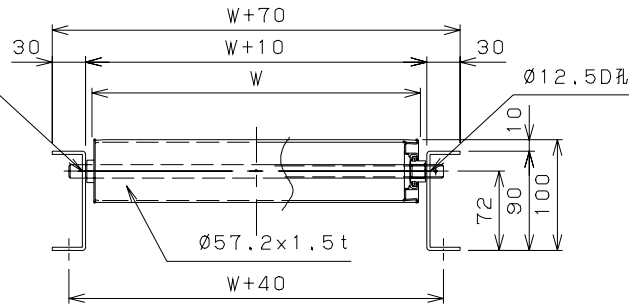
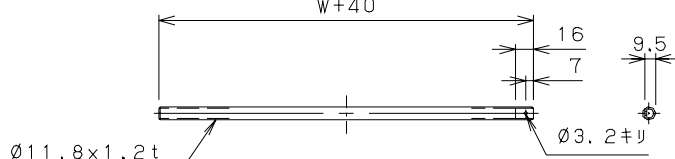


外フレーム端部詳細 (1/5)



断面詳細 (1/5)

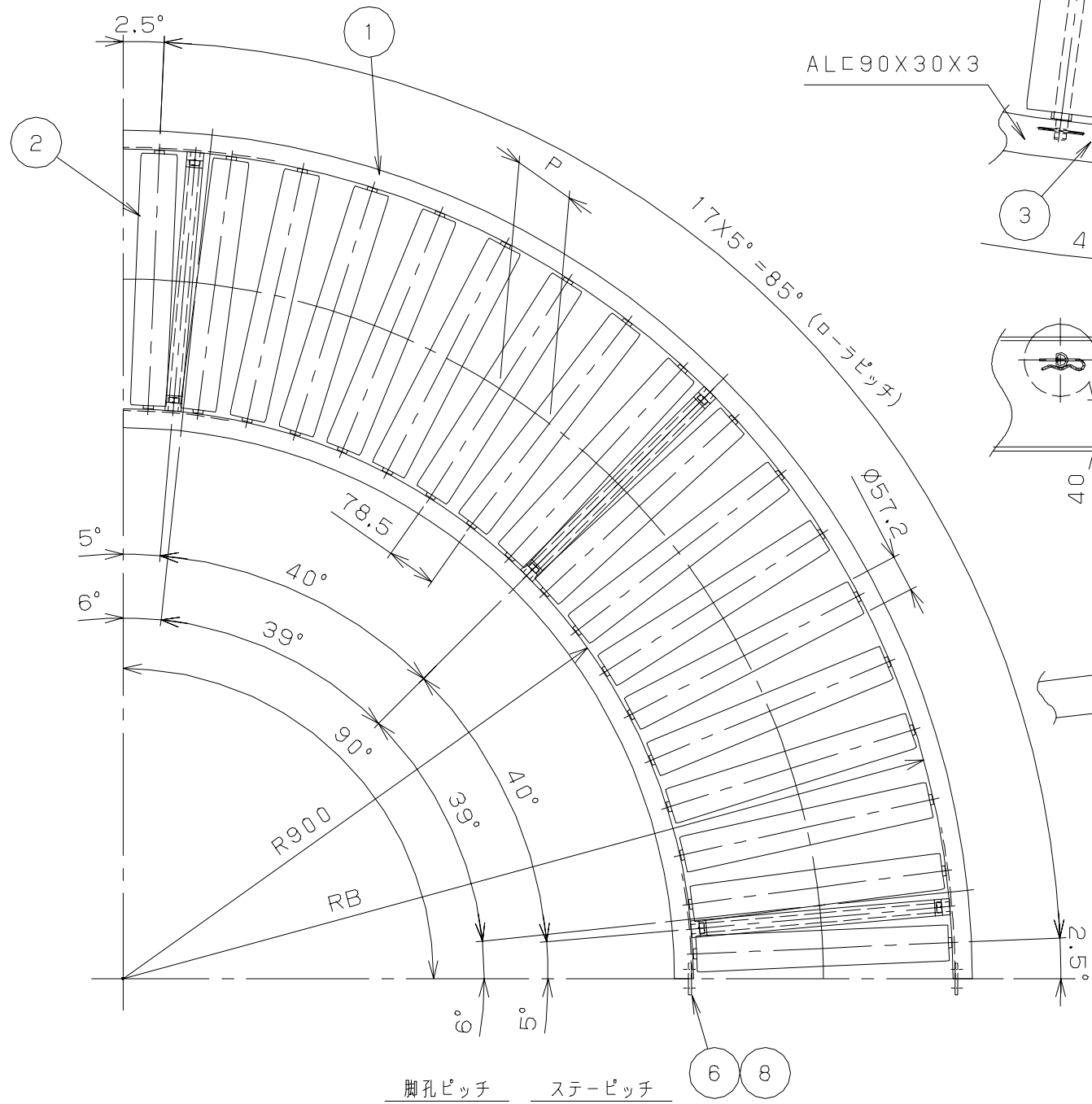


軸詳細 (1/5)

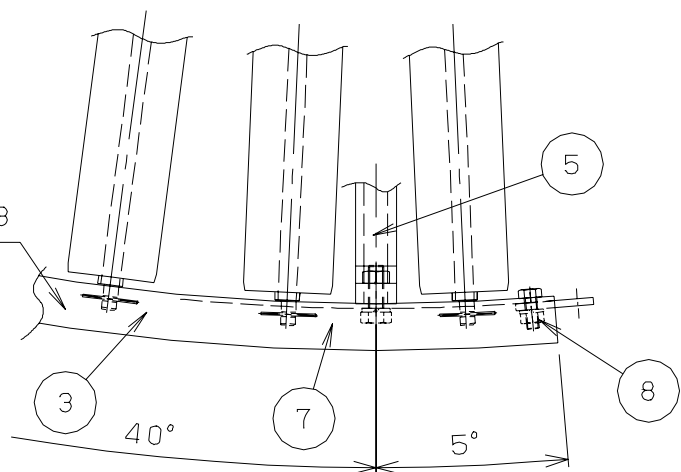
No.	NAME	MATL	QTY	WT(kg)	REMARK
・1	フレーム	AL6061S-T6	1組	・	MA57-30
・2	ローラ	6N01-T5	22	・	MA57-15
・3	シャフト	STKM11A	22	・	MS38A-16
・4	スナップピン	市販品	22	・	MA45A-28
・5	MA57ステー	A-6063-T5	・4	・	MA57-22
・6	ジョイント金具	SS400	・2	・	MS57A-27
・7	B, N, SW	市販品	・8	・	M10X30L
・8	B, N, SW	市販品	・6	・	M8X20L

標	型式	W	RB	P	重量 (kg)
◎	MA57-240790	245	1155	73.34	13.9
◎	MA57-300790	300	1210	75.30	15.3
◎	MA57-400790	400	1310	78.86	18.2
◎	MA57-500790	500	1410	86.02	21.1
◎	MA57-600790	600	1510	89.59	24.0
◎	MA57-700790	700	1610	86.02	26.9
◎	MA57-800790	800	1710	93.16	29.8
	MA57-900790	900	1810	96.73	32.7
	MA57-1000790	1000	1910	100.30	35.6

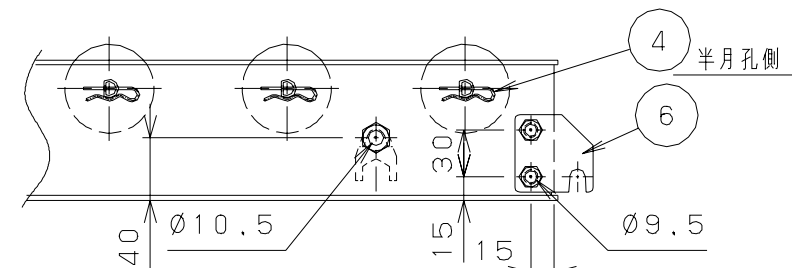
オーダーNo.	ライン名	期番	号機
MISUZU		SCALE 1/10, 1/5	DATE 08・2・12
		CHECKED	DESIGNED
		DRAWN 西沢	CUSTOMER MA57 アルミローラコンベヤ
1 図面詳細追加		100831	安藤
No. REVISIONS		DATE	BY
		TITLE 90° カーブ組立図 P75	
		DRAWING No. MA57-5-01	



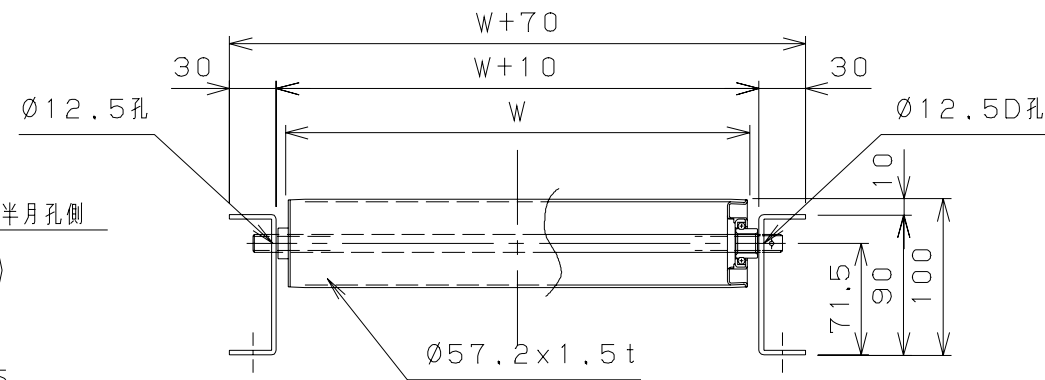
ALC90X30X3



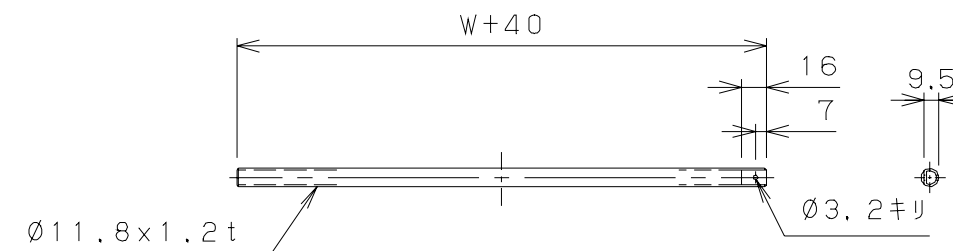
外フレーム端部詳細 (1/5)



断面詳細 (1/5)



軸詳細 (1/5)



No.	NAME	MATL	QTY	WT(kg)	REMARK
・1	フレーム	・	1組	・	・
・2	ローラ	・	18	・	・
・3	シャフト	・	18	・	・
・4	スナップピン	・	18	・	・
・5	MA57ステア	・	・4	・	・
・6	ジョイント金具	・	・2	・	・
・7	B, N, SW	・	・8	・	M10x30L
・8	B, N, SW	・	・6	・	M8x20L

標	型式	W	RB	P	重量 (kg)
◎	MA57-241090	245	1155	89.64	12.2
◎	MA57-301090	300	1210	92.03	13.4
◎	MA57-401090	400	1310	96.39	15.9
◎	MA57-501090	500	1410	100.78	18.4
◎	MA57-601090	600	1510	105.14	20.9
◎	MA57-701090	700	1610	109.50	23.4
◎	MA57-801090	800	1710	113.86	25.9

オーダーNo.	ライン名	規番	号機
		SCALE	CUSTOMER
		DATE	MA57 アルミローラコンベヤ
		CHECKED	DRAWING No.
		DESIGNED	MA57-6-01
		DRAWN	
		TITLE	
		90°カーブ組立図 P100	
No.	REVISIONS	DATE	BY
1	図面詳細追加	100831	安藤

