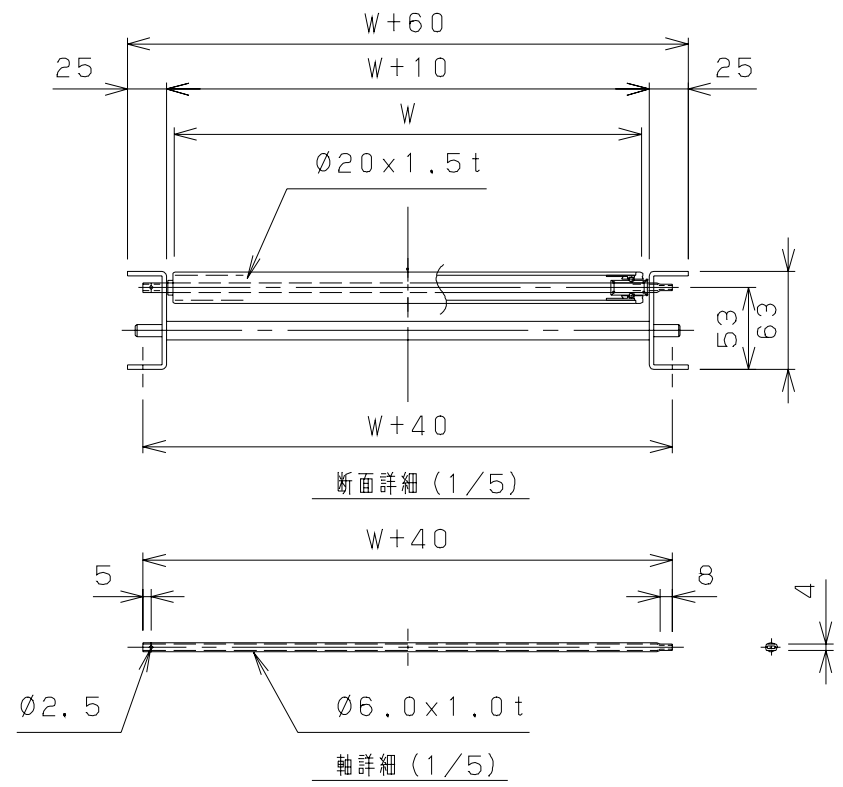
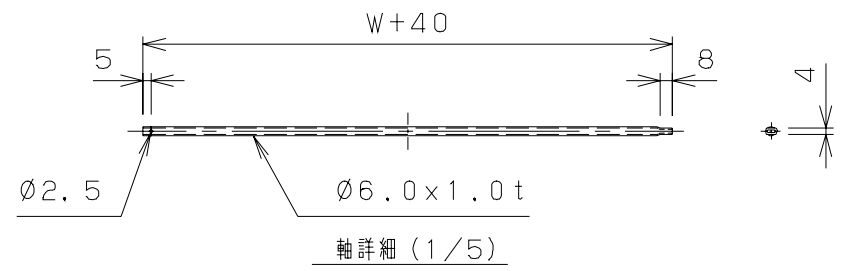
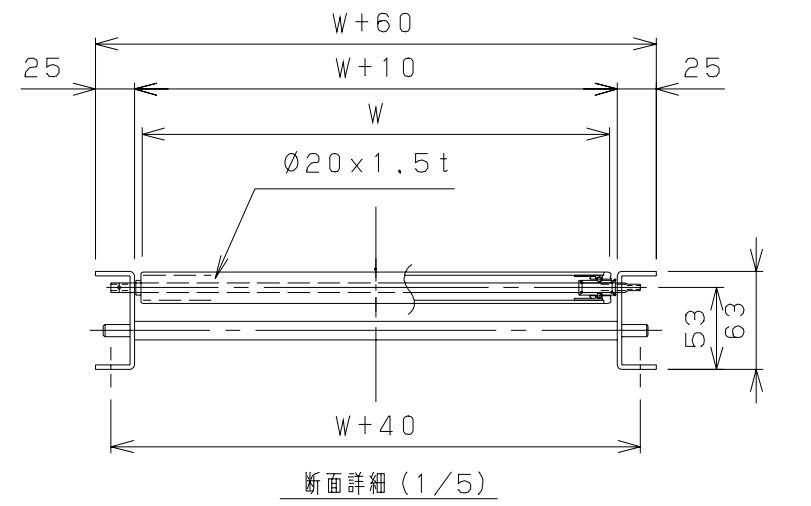
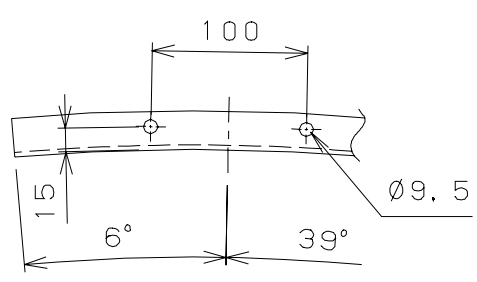
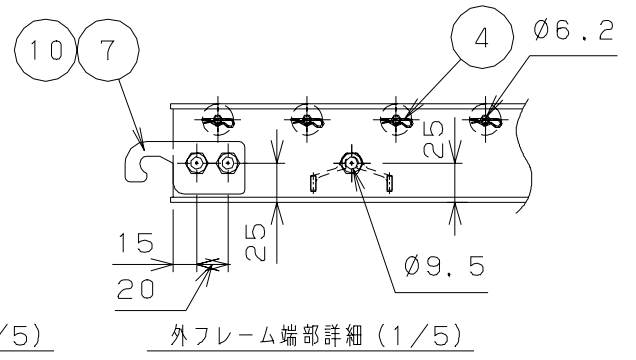
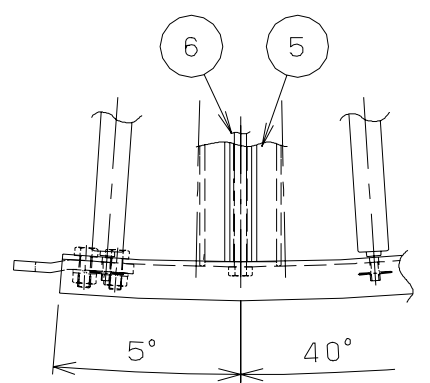
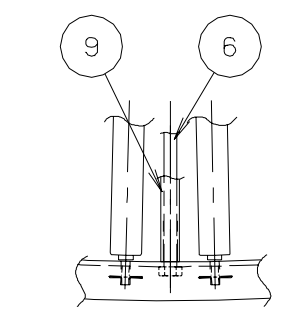
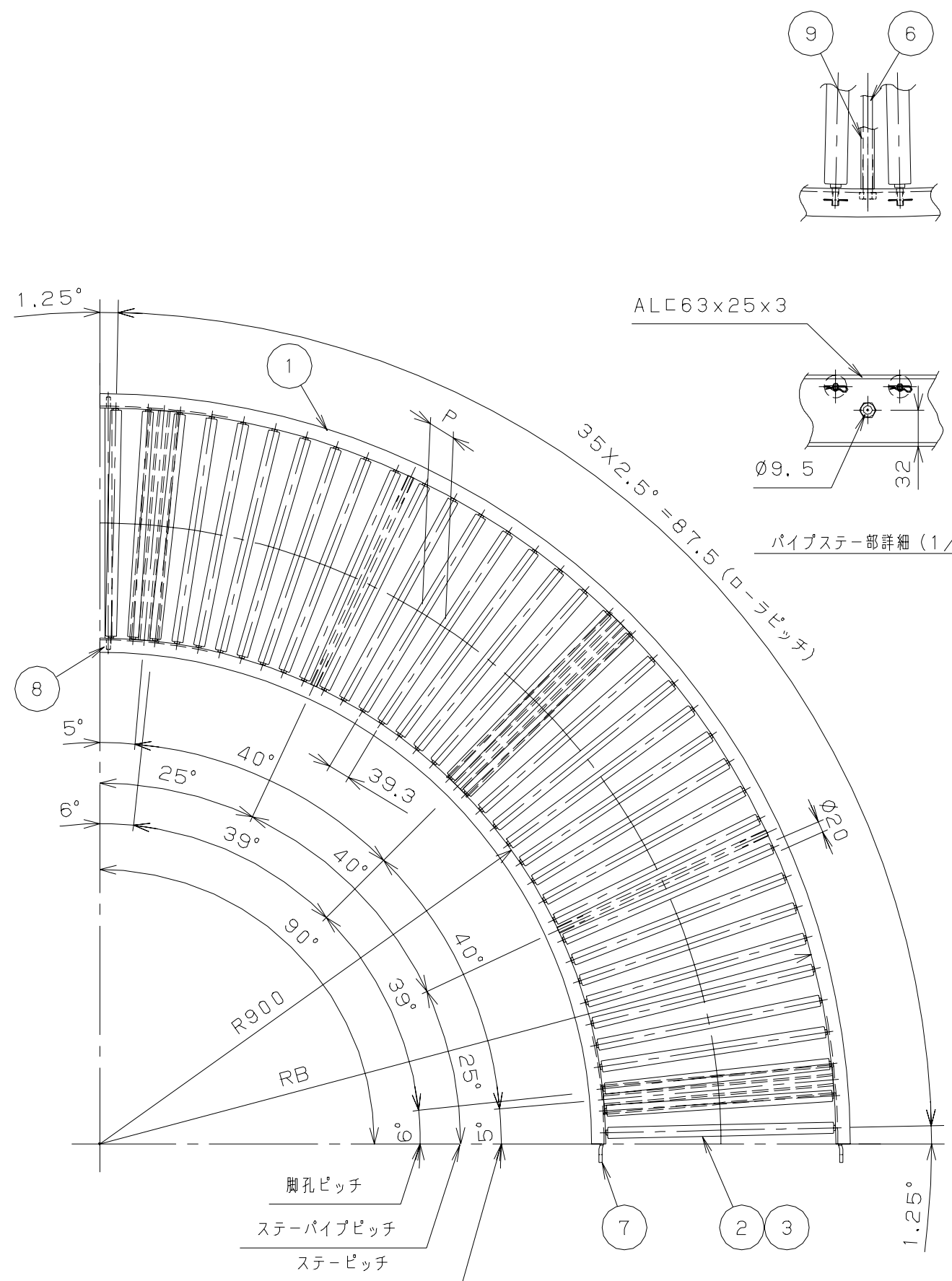


No.	NAME	MATL	QTY	WT(kg)	REMARK
・1	フレーム	・	1組	・	・
・2	ローラ	・	54	・	・
・3	シャフト	・	54	・	・
・4	スナッピン	・	54+2	・	・
・5	MA45Aステー	・	・3	・	・
・6	ステーパーボルト	・	・5	・	・
・7	ジョイント金具	・	・2	・	・
・8	連結棒	・	・1	・	・
・9	ステーパーパイプ	・	・2	・	・
10	B, N, SW	・	・4	・	M8x20L



標	型式	W	RB	P	重量 (kg)
◎	MR20-240390	245	1155	29.88	7.3
◎	MR20-300390	300	1210	30.68	8.1
◎	MR20-400390	400	1310	32.13	9.8
◎	MR20-500390	500	1410	33.59	11.5

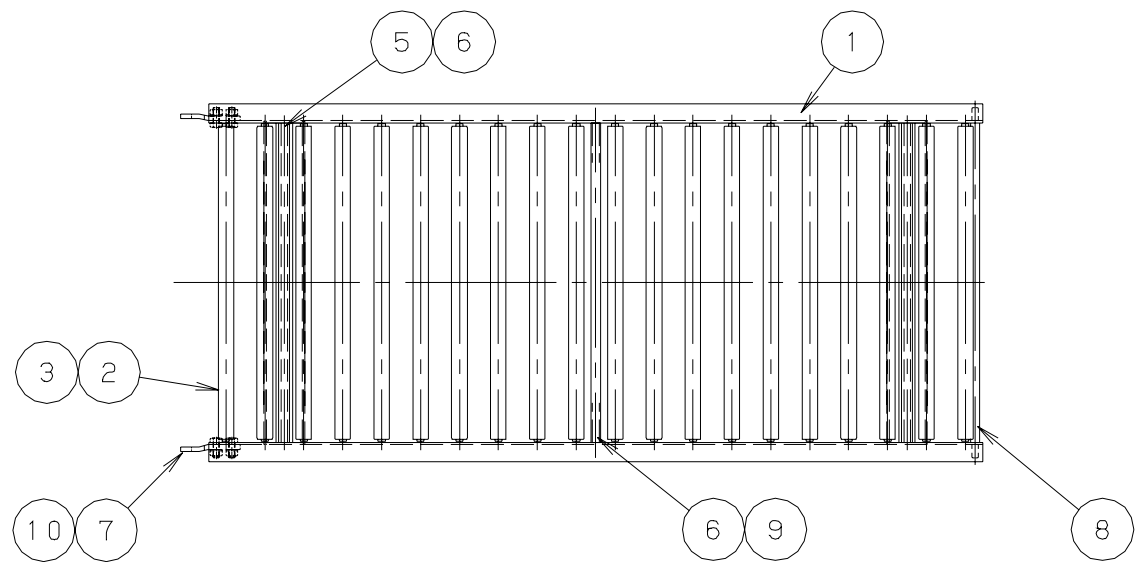
オーダーNo.	ライン名	規番	号機
		SCALE	CUSTOMER
		DATE	MR20 樹脂ローラコンベヤ
		CHECKED	DRAWING No.
		DESIGNED	MR20-5-01
		DRAWN	
		TITLE	
		90°カーブ組立図 P30	
No.	REVISIONS	DATE	BY
1	図面詳細追加	100831	安藤



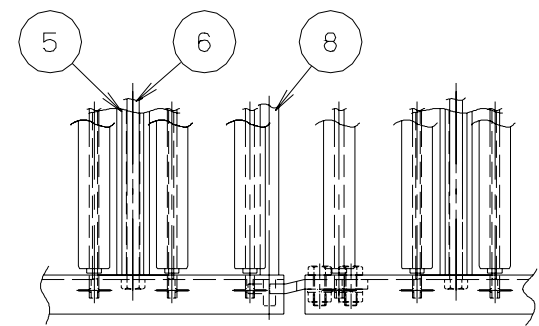
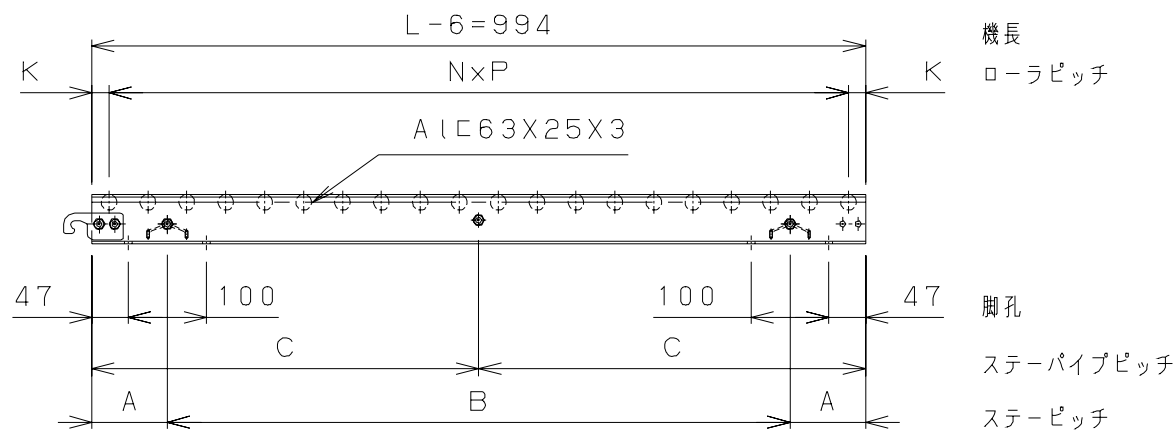
No.	NAME	MATL	QTY	WT(kg)	REMARK
・1	フレーム	・	1組	・	・
・2	ローラ	・	36	・	・
・3	シャフト	・	36	・	・
・4	スナッピン	・	36+2	・	・
・5	MA45Aステー	・	・3	・	・
・6	ステーボルト	・	・5	・	・
・7	ジョイント金具	・	・2	・	・
・8	連結棒	・	・1	・	・
・9	ステーパイプ	・	・2	・	・
10	B, N, SW	・	・4	・	M8x20L

標	型式	W	RB	P	重量 (kg)
◎	MR20-240590	245	1155	44.81	6.3
◎	MR20-300590	300	1210	46.01	6.9
◎	MR20-400590	400	1310	48.19	8.2
◎	MR20-500590	500	1410	50.38	9.5

オーダーNo.	ライン名	親番	号機
MISUZU			
No. 1	図面詳細追加	100831	安藤
No.	REVISIONS	DATE	BY
SCALE		DATE	CHECKED
1/10, 1/5		09.09.15	・
DESIGNED		DRAWN	CUSTOMER
西沢		西沢	MR20 樹脂ローラコンベヤ
TITLE			DRAWING No.
90° カーブ組立図 P50			MR20-6-01

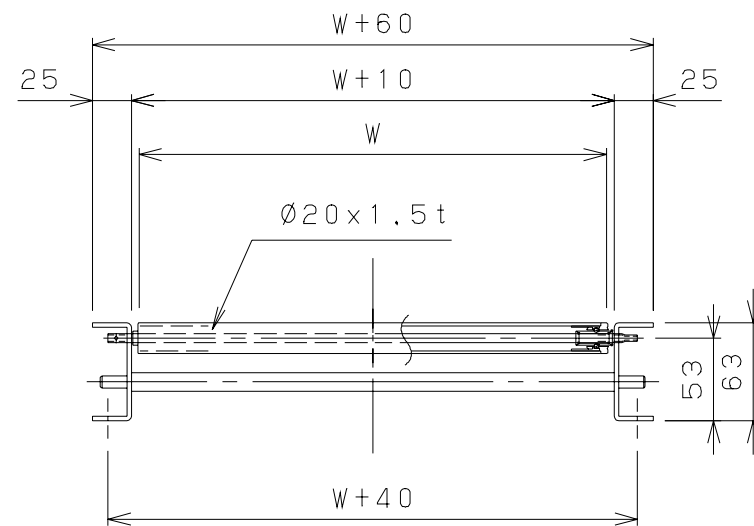


No.	NAME	MATL	QTY	WT(kg)	REMARK
・1	フレーム	・	1組	・	・
・2	ローラ	・	☒中	・	・
・3	シャフト	・	☒中	・	・
・4	スナップピン	・	☒中	・	・
・5	MA45Aステー	・	・2	・	・
・6	ステーボルト	・	・3	・	・
・7	ジョイント金具	・	・2	・	・
・8	連結棒	・	・1	・	・
・9	ステーパイプ	・	・1	・	・
10	B, N, SW	・	・4	・	M8x20L

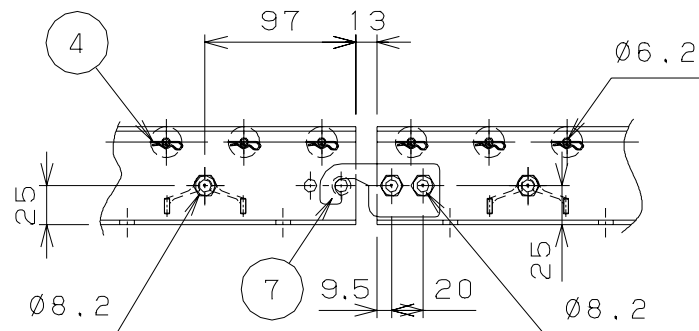


P50のフレームはP25を使用

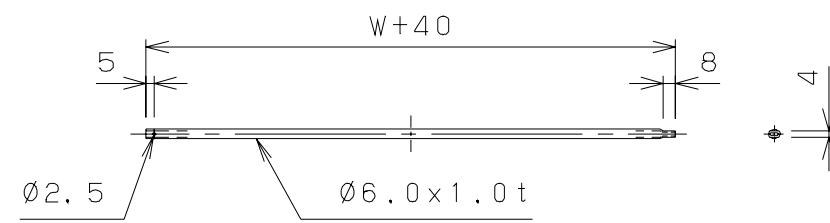
呼びピッチ	N x P	A	B	C	K1	K2	ローラ、シャフト	ピン、本数
25	39 x 25 = 975	97	800	497	9.5	9.5	40	42
50	19 x 50 = 950	97	800	497	9.5	34.5	20	22



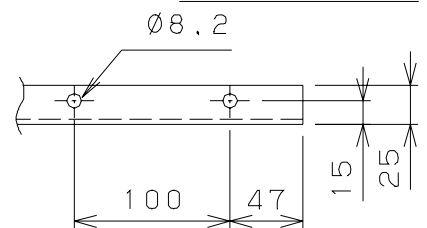
断面詳細 (1/5)



端部詳細 (1/5)



軸詳細 (1/5)

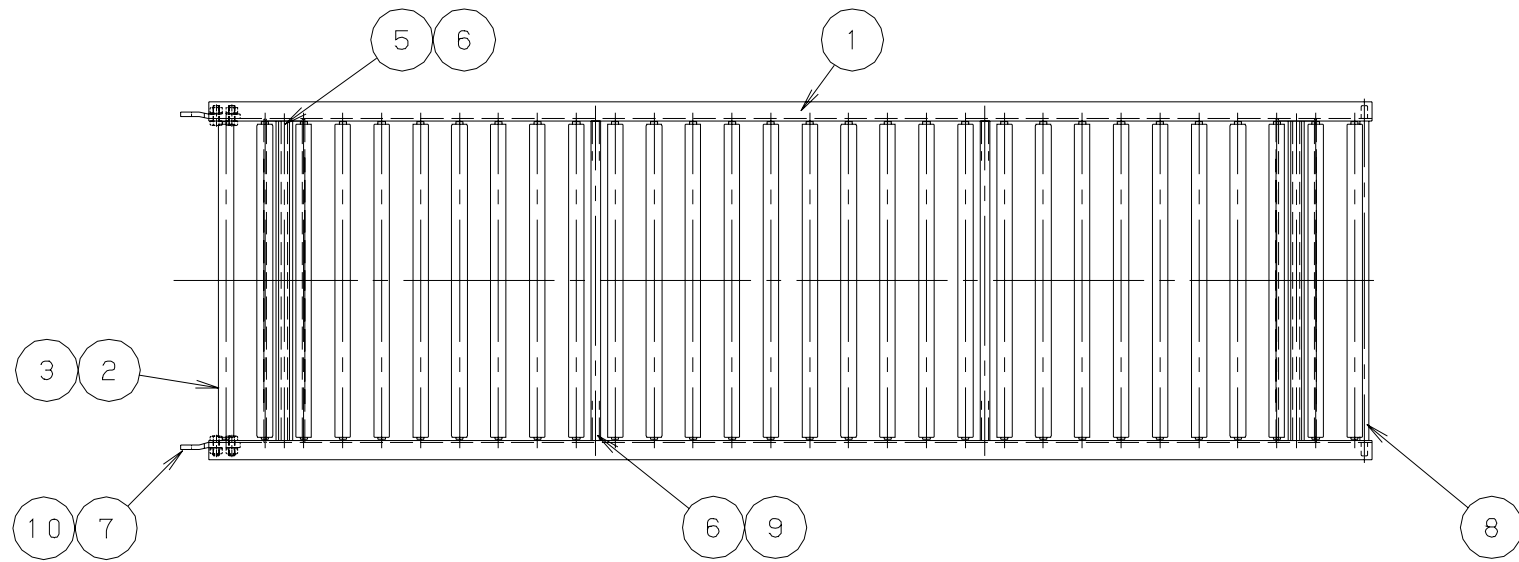


標	W	P	重量 (kg)	標	W	P	重量 (kg)	標	W	P	重量 (kg)
◎	245	25	5.0	◎	400	25	6.7				
		50	3.9			50	4.9				
◎	300	25	5.6	◎	500	25	7.8				
		50	4.2			50	5.6				

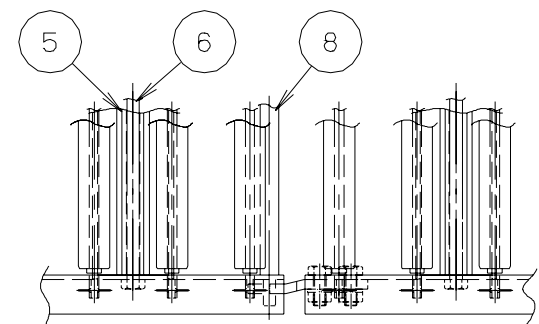
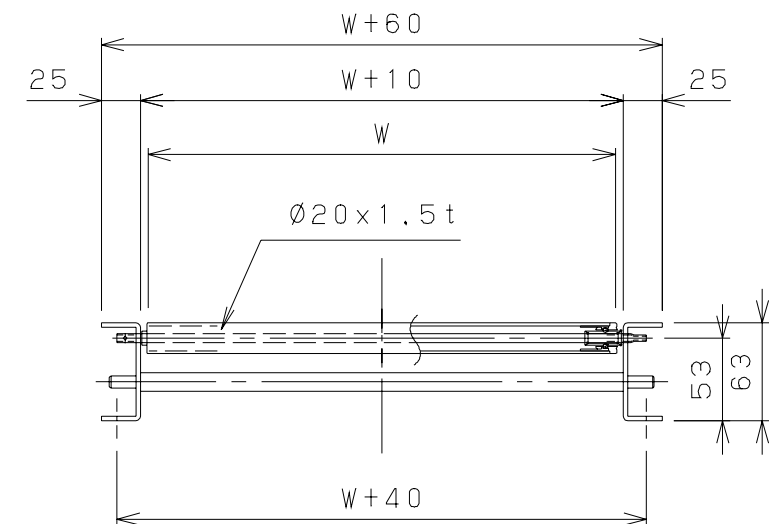
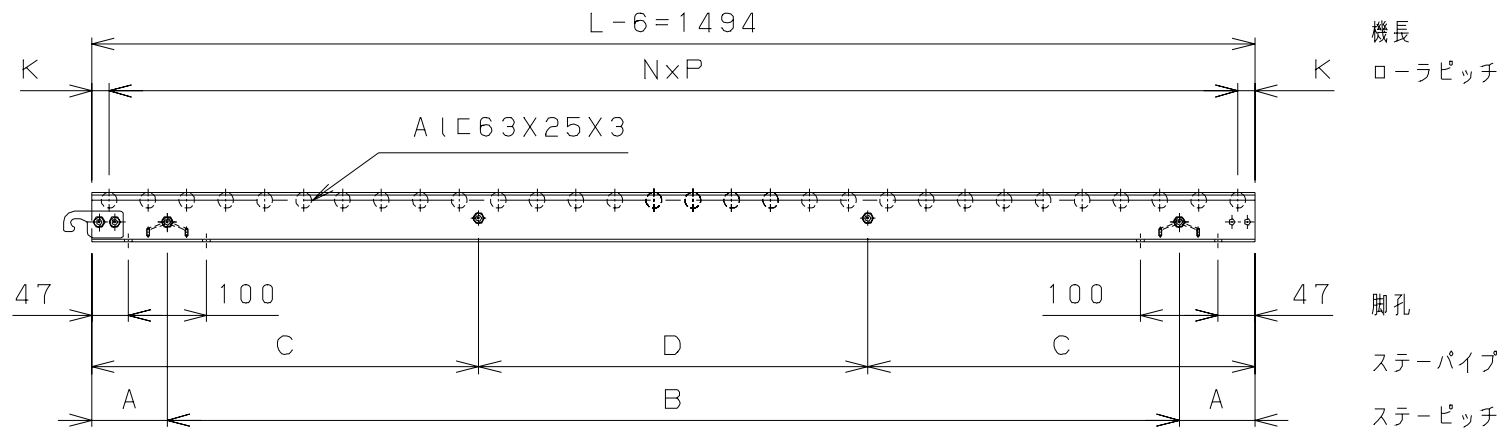
オーダーNo. _____ ライン名 _____ 規番 _____ 号機 _____

MISUZU

SCALE	DATE	CHECKED	DESIGNED	DRAWN	CUSTOMER
1/10, 1/5	09・9・15			西沢	MR20 樹脂ローラコンベヤ
TITLE					DRAWING No.
組立図 L=1000					MR20-4-01
No.	REVISIONS	DATE	BY		
1	図面詳細追加	100831	安藤		



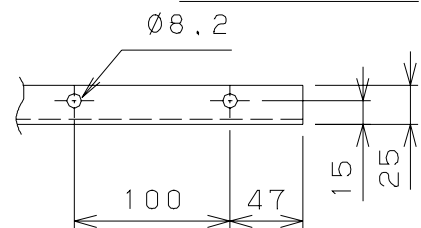
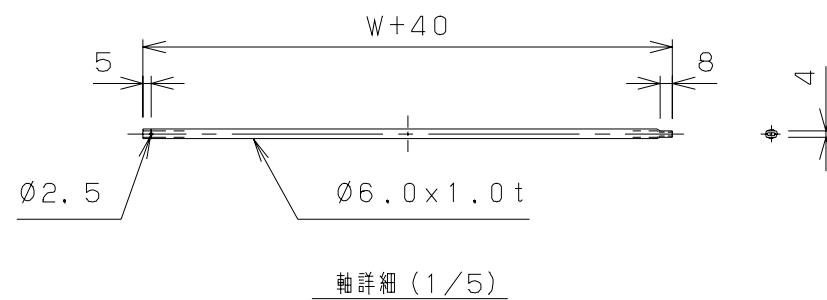
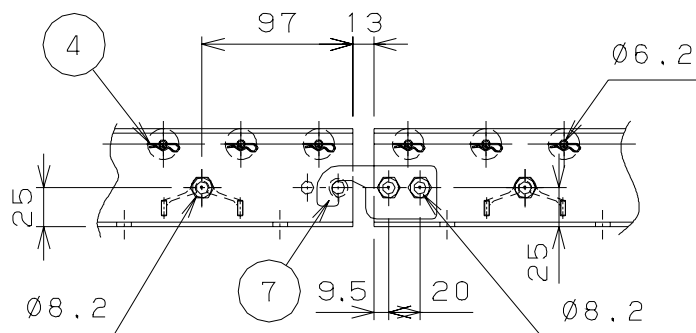
No.	NAME	MATL	QTY	WT(kg)	REMARK
・1	フレーム	・	1組	・	・
・2	ローラ	・	☒中	・	・
・3	シャフト	・	☒中	・	・
・4	スナップピン	・	☒中	・	・
・5	MA45Aステー	・	・2	・	・
・6	ステーボルト	・	・4	・	・
・7	ジョイント金具	・	・2	・	・
・8	連結棒	・	・1	・	・
・9	ステープパイプ	・	・2	・	・
10	B, N, SW	・	・4	・	M8x20L



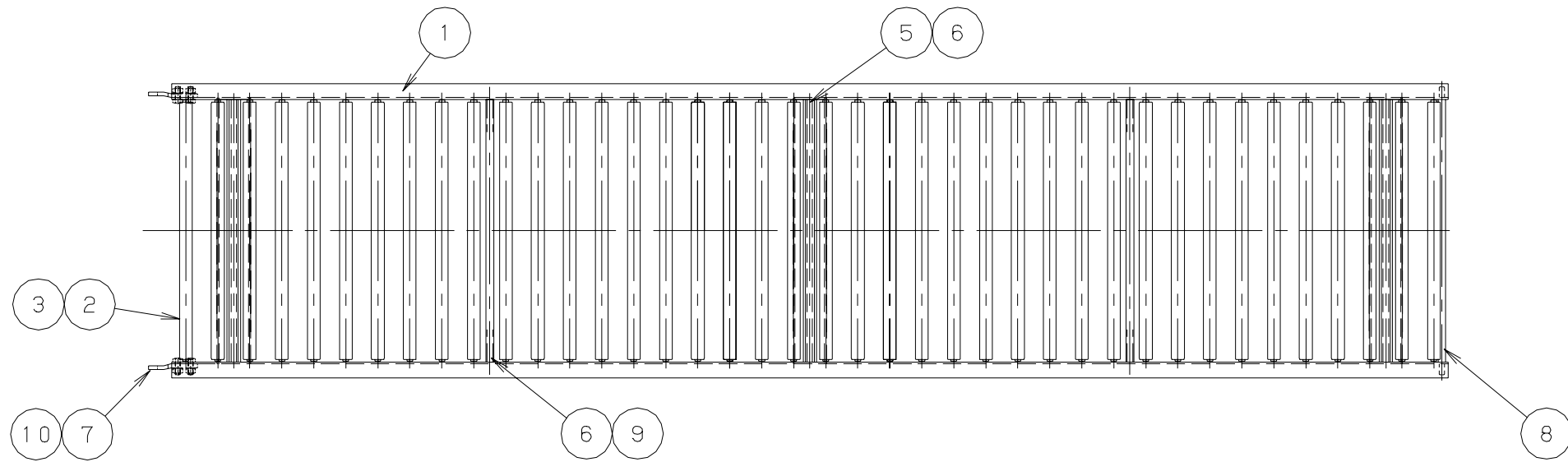
P50のフレームはP25を使用

呼びピッチ	NXP	A	B	C	D	K1	K2	ローラ、シャフト数	ピン本数
25	59 X 25= 1475	97	1300	497	500	9.5	9.5	60	62
50	29 X 50= 1450	97	1300	497	500	9.5	34.5	30	32

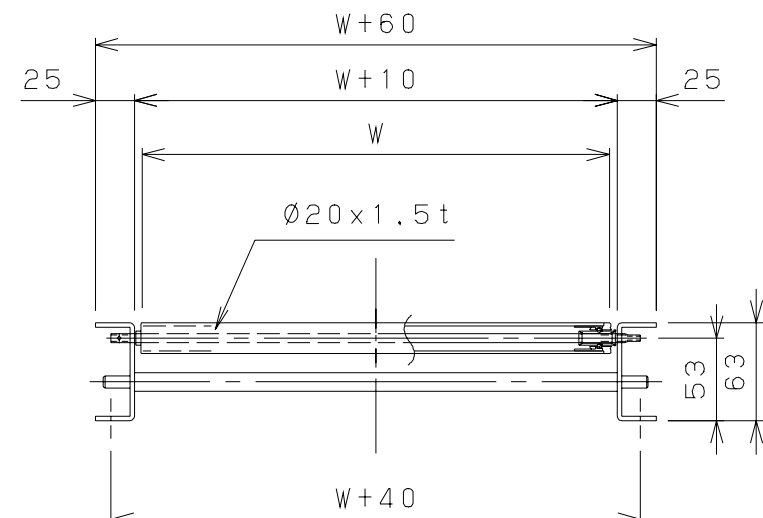
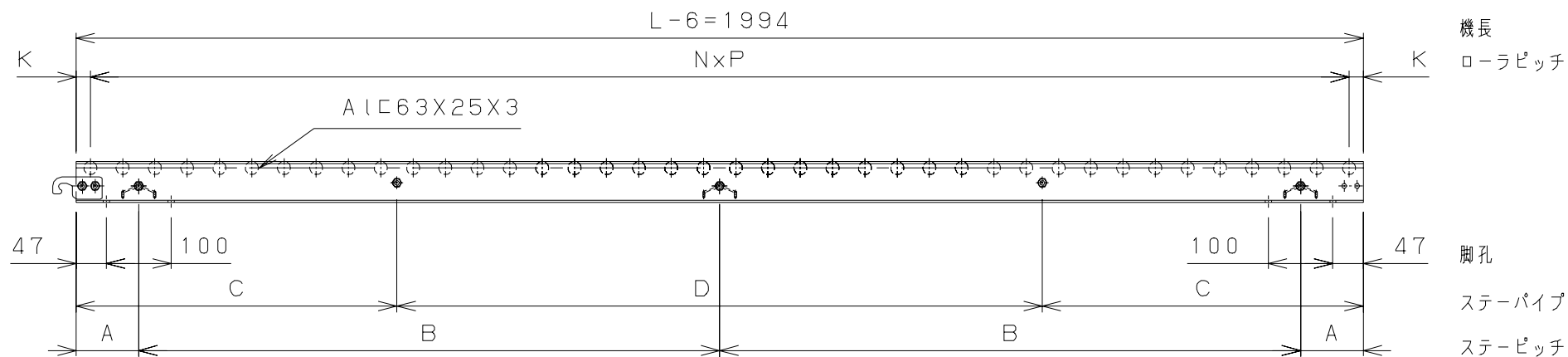
標	W	P	重量 (kg)	標	W	P	重量 (kg)
◎	245	25	7.2	◎	400	25	9.6
		50	5.3			50	6.8
◎	300	25	8.0	◎	500	25	11.2
		50	5.8			50	7.8



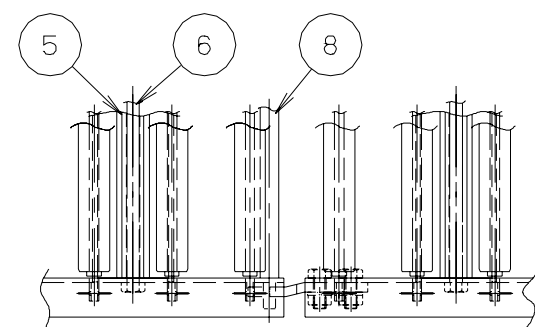
オーダーNo.	ライン名	規番	号機
		SCALE	DATE
		1/10, 1/5	09・9・15
		CHECKED	DESIGNED
			西沢
		DRAWN	CUSTOMER
			MR20 樹脂ローラコンベヤ
		TITLE	DRAWING No.
		組立図 L=1500	MR20-3-01
No.	REVISIONS	DATE	BY
1	図面詳細追加	100831	安藤



No.	NAME	MATL	QTY	WT(kg)	REMARK
・1	フレーム	・	1組	・	・
・2	ローラ	・	☒中	・	・
・3	シャフト	・	☒中	・	・
・4	スナッピン	・	☒中	・	・
・5	MA45Aステー	・	・3	・	・
・6	ステーボルト	・	・5	・	・
・7	ジョイント金具	・	・2	・	・
・8	連結棒	・	・1	・	・
・9	ステープパイプ	・	・2	・	・
10	B, N, SW	・	・4	・	M8x20L



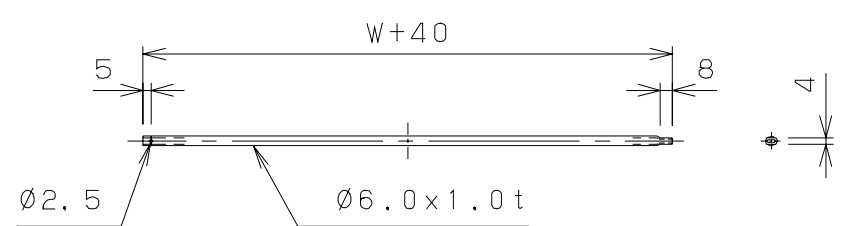
断面詳細 (1/5)



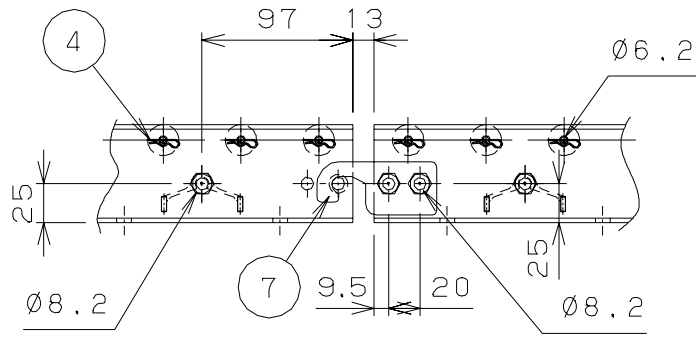
P50のフレームはP25を使用

呼びピッチ	NXP	A	B	C	D	K1	K2	ローラ、シャフト数	ピン本数
25	119 X 25= 2975	97	700	497	2000	9.5	9.5	120	122
50	59 X 50= 2950	97	700	497	2000	9.5	34.5	60	62

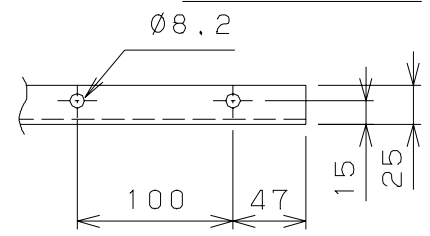
標	W	P	重量 (kg)	標	W	P	重量 (kg)	標	W	P	重量 (kg)
◎	245	25	14.3	◎	400	25	18.8				
		50	10.6			50	13.3				
◎	300	25	15.8	◎	500	25	21.8				
		50	11.5			50	15.1				



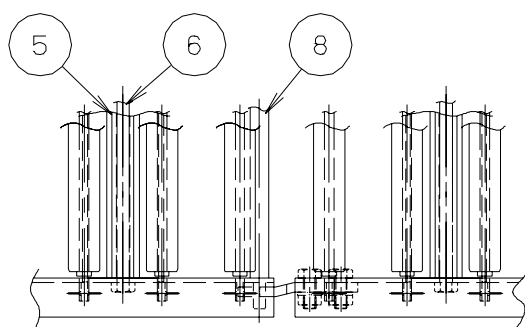
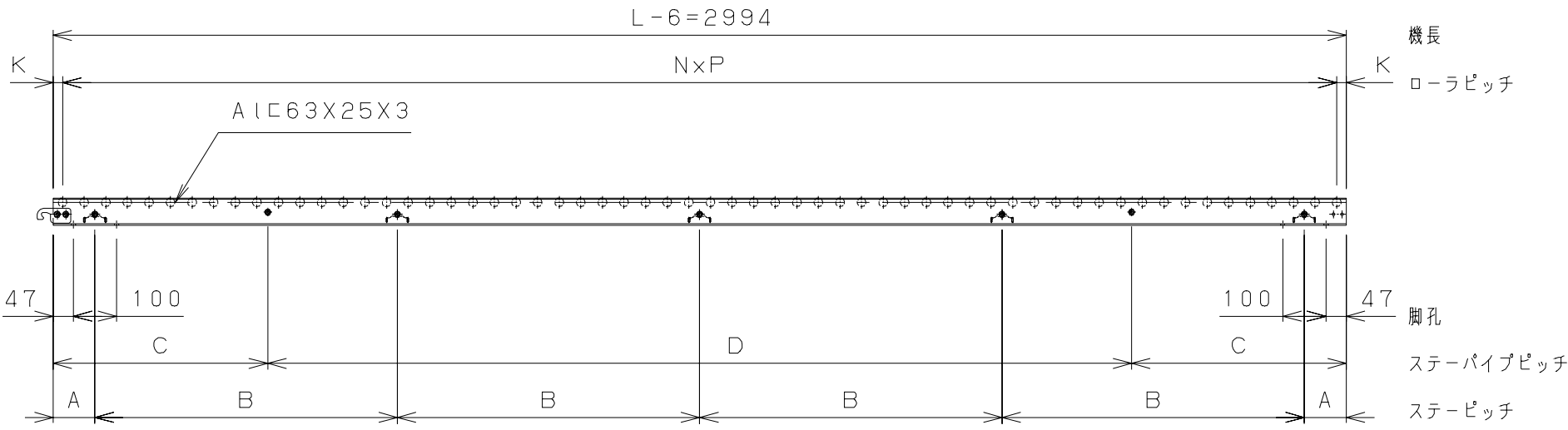
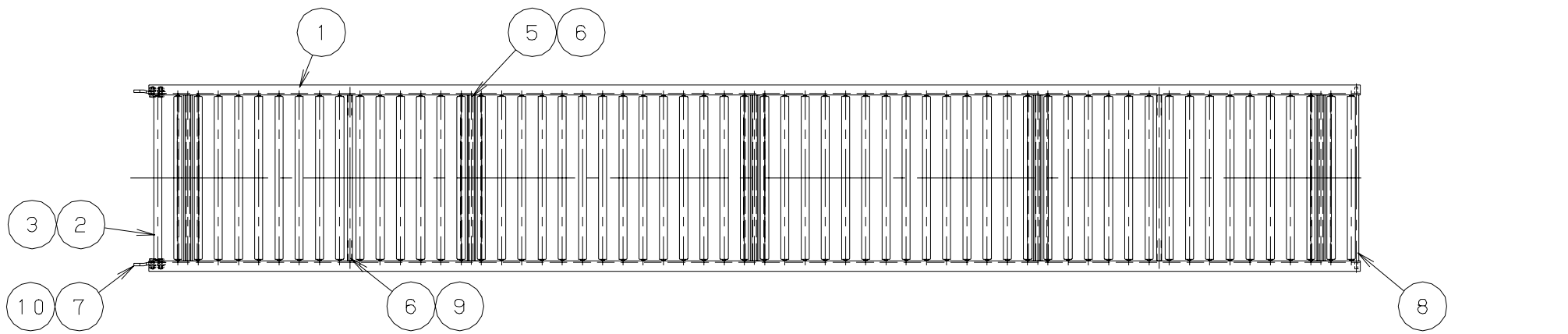
軸詳細 (1/5)



端部詳細 (1/5)



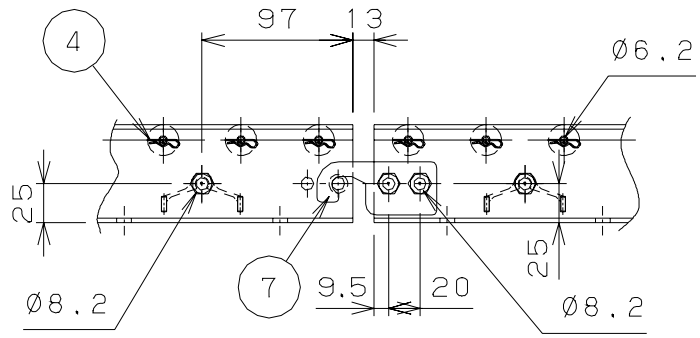
オーダーNo.	ライン名	規番	号機
MISUZU		SCALE 1/10, 1/5	DATE 09・9・15
1 図面詳細追加		CHECKED	DESIGNED
No. REVISIONS		DATE	BY
100831 安藤		DRAWN 西沢	CUSTOMER MR20 樹脂ローラコンベヤ
組立図 L=2000		DRAWING No. MR20-2-01	



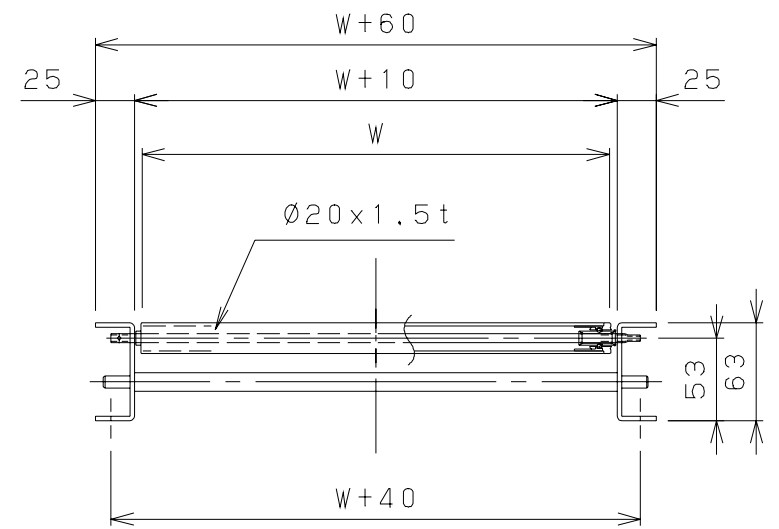
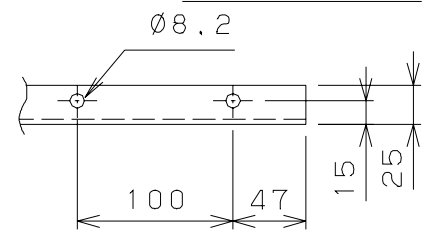
P50のフレームはP25を使用

呼びピッチ	NXP	A	B	C	D	K1	K2	ローラ、シャフト数	ピン本数
25	119 X 25 = 2975	97	700	497	2000	9.5	9.5	120	122
50	59 X 50 = 2950	97	700	497	2000	9.5	34.5	60	62

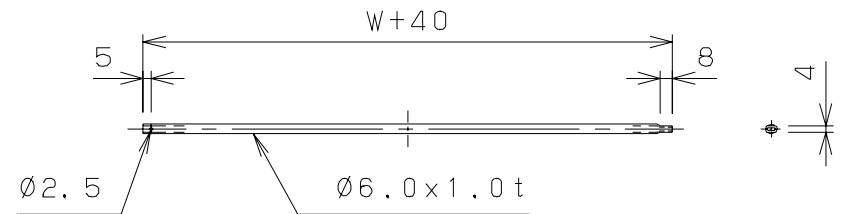
標	W	P	重量 (kg)	標	W	P	重量 (kg)	標	W	P	重量 (kg)
◎	245	25	14.3	◎	400	25	18.8				
		50	10.6			50	13.3				
◎	300	25	15.8	◎	500	25	21.8				
		50	11.5			50	15.1				



端部詳細 (1/5)



断面詳細 (1/5)



軸詳細 (1/5)

No.	NAME	MATL	QTY	WT(kg)	REMARK
・1	フレーム	・	1組	・	・
・2	ローラ	・	☒中	・	・
・3	シャフト	・	☒中	・	・
・4	スナップピン	・	☒中	・	・
・5	MA45Aステー	・	・5	・	・
・6	ステーパーボルト	・	・7	・	・
・7	ジョイント金具	・	・2	・	・
・8	連結棒	・	・1	・	・
・9	ステーパーパイプ	・	・2	・	・
10	B, N, SW	・	・4	・	M8x20L

オーダーNo.	ライン名	規番	号機
MISUZU		SCALE 1/15, 1/5	DATE 09・9・15
1 図面詳細追加		CHECKED	DESIGNED
No. REVISIONS		DATE	BY
TITLE 組立図 L=3000		DRAWN 西沢	CUSTOMER MR20 樹脂ローラコンベヤ
		DRAWING No. MR20-1-01	