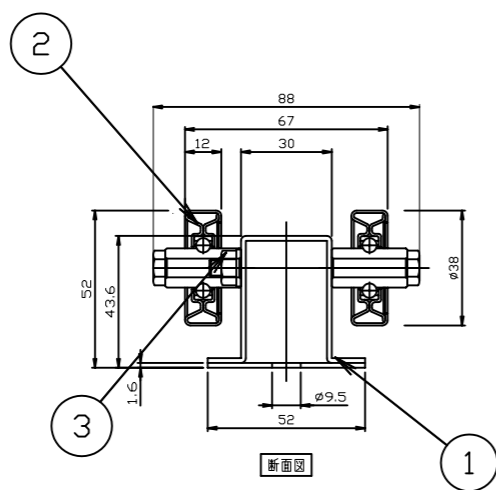
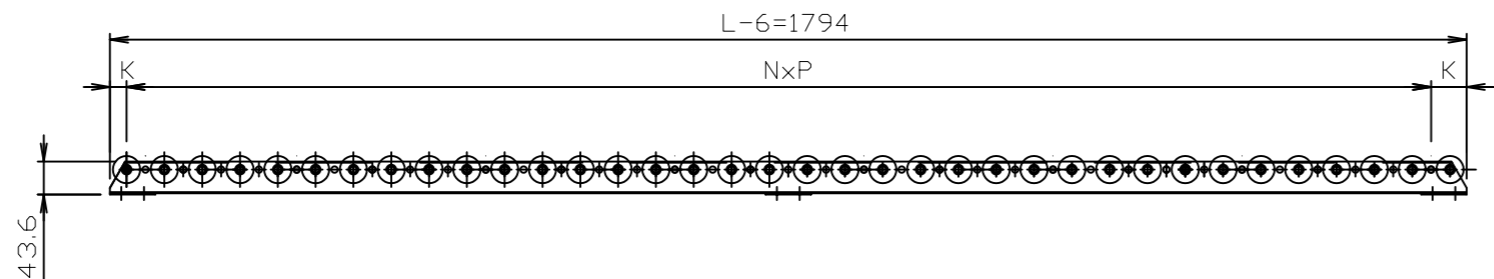
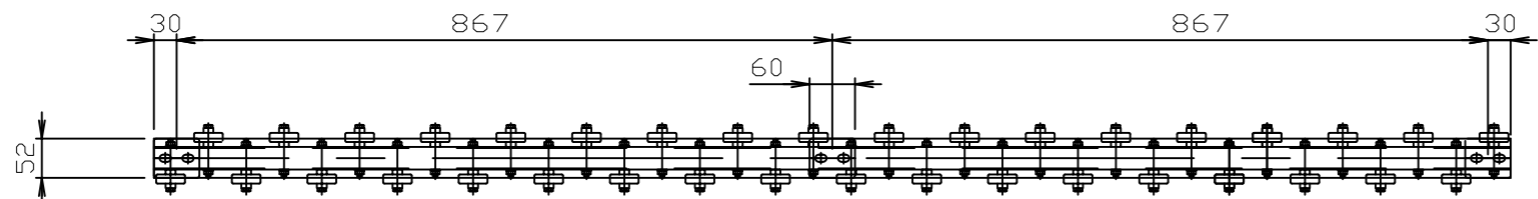


No.	NAME	MATL	QTY	WT<kg>	REMARK
1	フレーム		1組		
2	ホイール		表記		
3	ステーボルト, SW, N		表記		M8×65L

呼びピッチ	NXP	K1	K2	ホイール個数	ステーボルト, N, SW
50	35 X 50= 1750	22	22	36	36
75	23 X 75= 1725	22	47	24	24
100	17 X 100= 1700	47	47	18	18

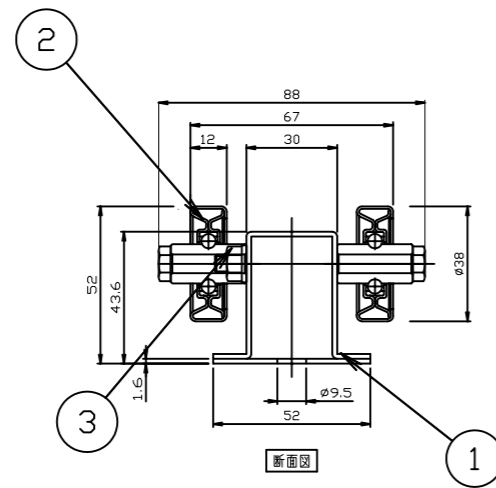
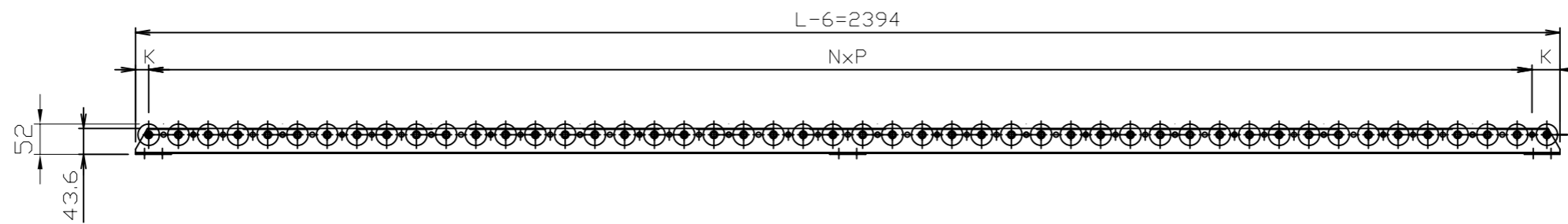
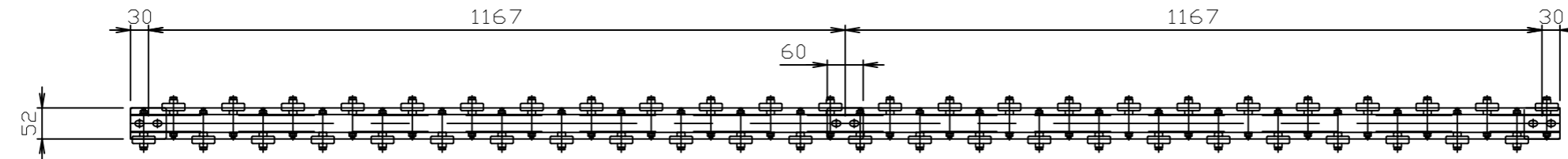


MWS38C断面詳細 (1/2.5)

オーダーNo.		ライン名		規 番		号 機	
						CUSTOMER	
						千鳥型ホイールコンベヤ	
						DRAWING No.	
						C-4-01	

No.	NAME	MATL	QTY	WT<kg>	REMARK
1	フレーム		1組		
2	ホイール		表記		
3	ステーボルト, SW, N		表記		M8×65L

呼びピッチ	NXP	K1	K2	ホイール個数	ステーボルト, N, SW
50	47 X 50= 2350	22	22	48	48
75	31 X 75= 2325	22	47	32	32
100	23 X 100= 2300	47	47	24	24



MWS38C断面詳細 (1/2.5)

オーダーNo.	ライン名	親番	号機				
		SCALE	DATE	CHECKED	DESIGNED	DRAWN	CUSTOMER
		1/10, 1/2.5	01.11.27			h.y	千鳥型ホイールコンベヤ
1		図面詳細追加		100831	安藤	TITLE	
No.		REVISIONS		DATE	BY	DRAWING No.	
						(L=2400) 千鳥型ホイールコンベヤ組立図	
						C-3-01	

No.	NAME	MATL	QTY	WT(kg)	REMARK
1	フレーム		1組		
2	ホイール		表記		
3	ステーボルト, SW, N		表記		M8×65L

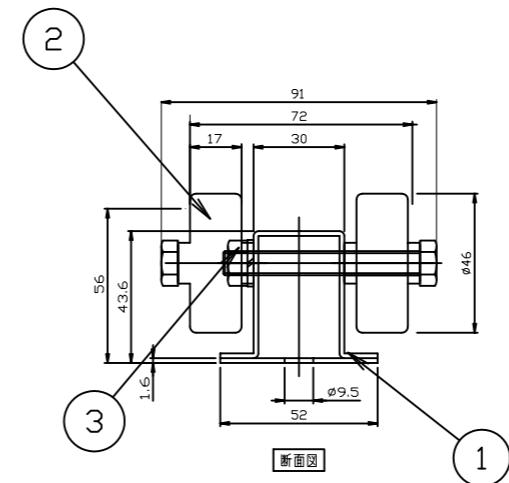
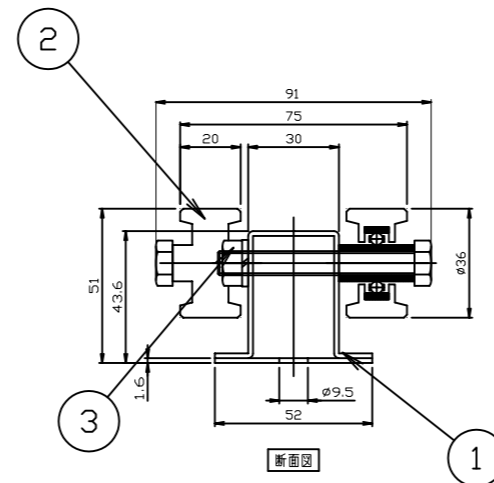
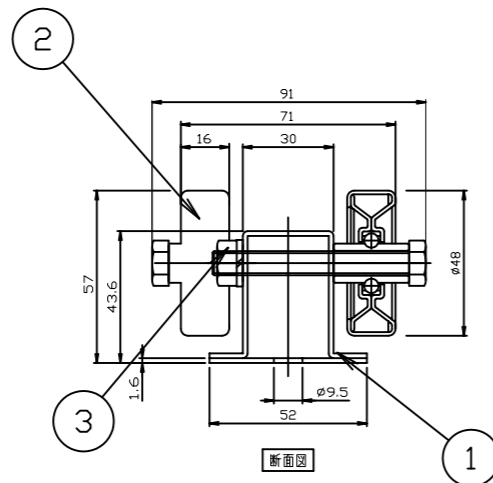
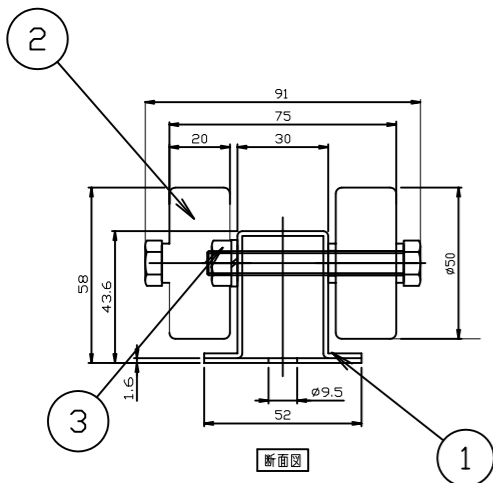
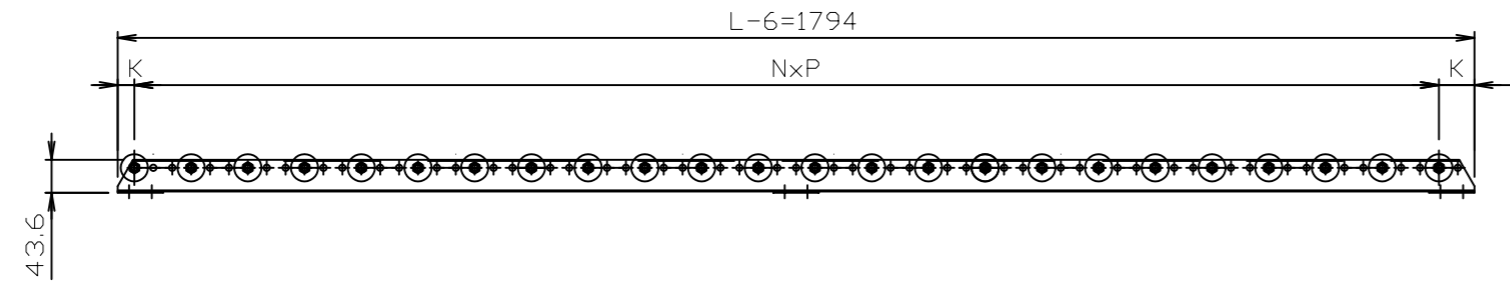
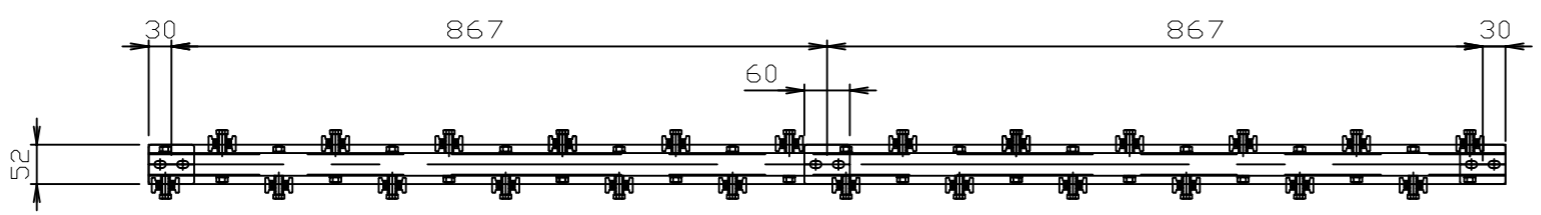
呼びピッチ	NXP	K1	K2	ホイール個数	ステーボルト, N, SW
50	35 X 50= 1750	22	22	36	36
75	23 X 75= 1725	22	47	24	24
100	17 X 100= 1700	47	47	18	18

A

B

C

D



MWS50C断面詳細 (1/2.5)

MWA48C断面詳細 (1/2.5)

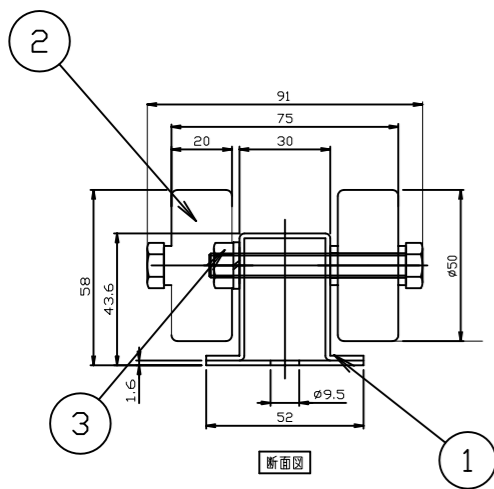
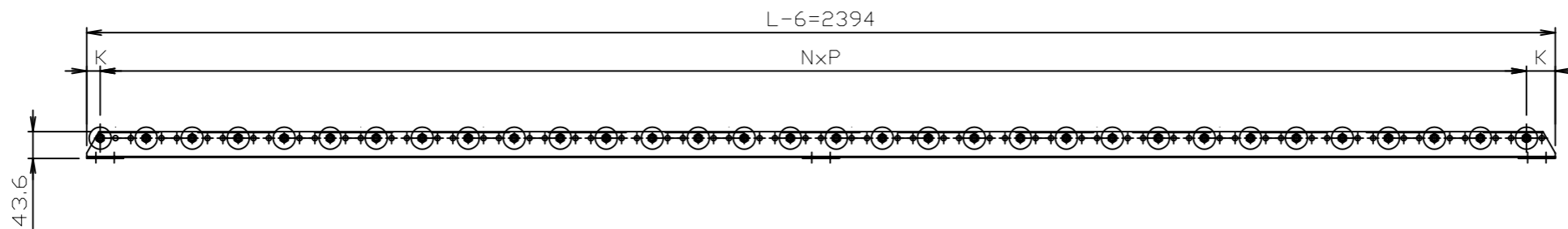
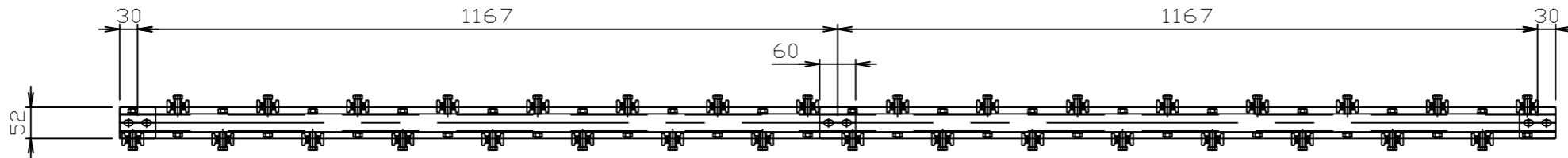
MWR36C断面詳細 (1/2.5)

MWR46C断面詳細 (1/2.5)

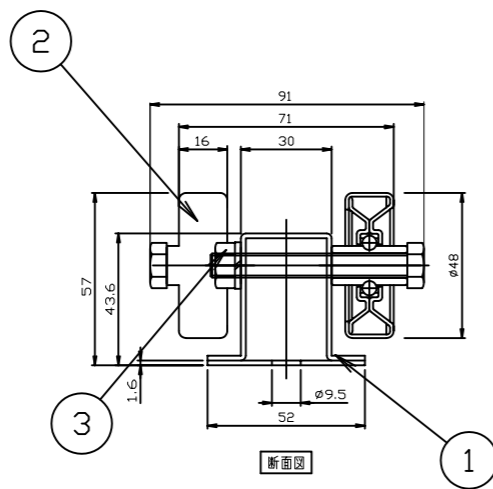
オーダーNo.	ライン名	規番	機種
		SCALE	DATE
		CHECKED	DESIGNED
		DRAWN	CUSTOMER
		TITLE	DRAWING No.
		千鳥型ホイールコンベヤ組立図 C-2-01	

No.	NAME	MATL	QTY	WT<kg>	REMARK
1	フレーム		1組		
2	ホイール		表記		
3	ステーボルト, SW, N		表記		M8×65L

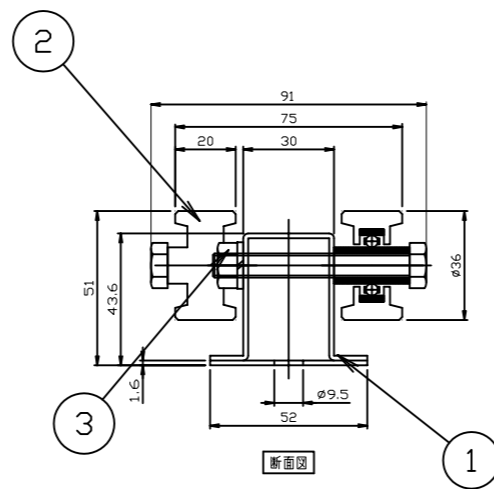
呼びピッチ	NXP	K1	K2	ホイール個数	ステーボルト, N, SW
50	47 X 50= 2350	22	22	48	48
75	31 X 75= 2325	22	47	32	32
100	23 X 100= 2300	47	47	24	24



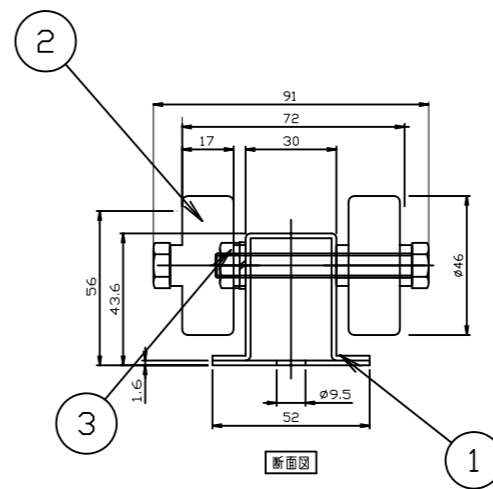
MWS50C断面詳細 (1/2.5)



MWA48C断面詳細 (1/2.5)



MWR36C断面詳細 (1/2.5)



MWR46C断面詳細 (1/2.5)

オーダーNo.		ライン名		機番		号機	
						CUSTOMER	
						千鳥型ホイールコンベヤ	
						DRAWING No.	
						C-1-01	