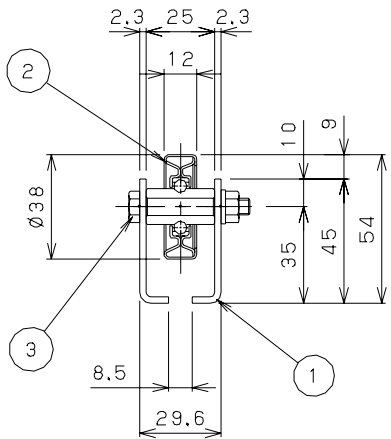
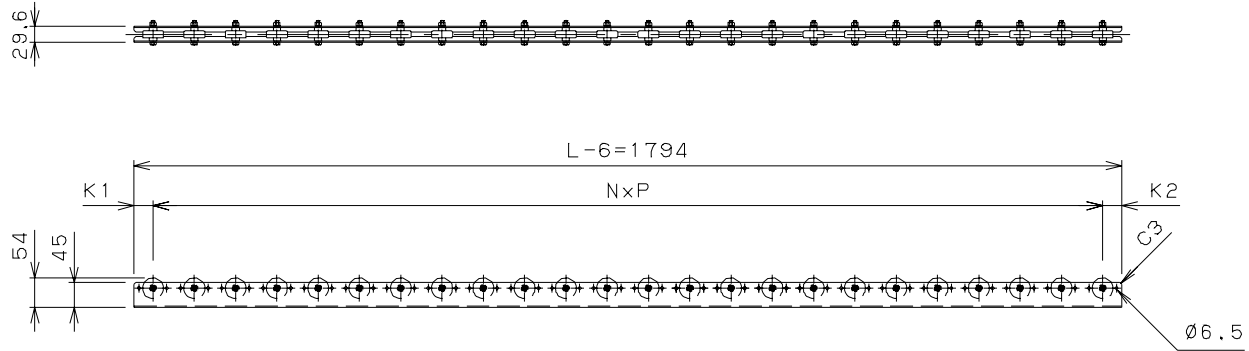


No.	NAME	MATL	QTY	WT(kg)	REMARK
1	フレーム	SS	1組	・	・
2	ホイール	市販	表記	・	・
3	スチールボルト, SW, N	市販	表記	・	M6×40L
・	・	・	・	・	・

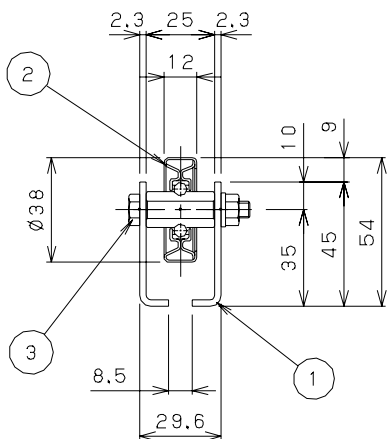
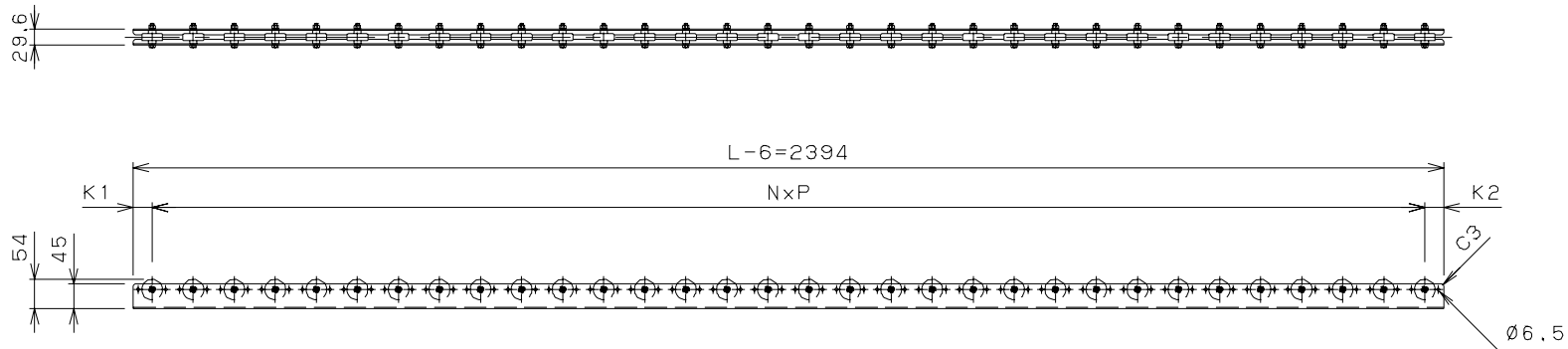


断面詳細 (1/2)

呼びピッチ	NXP	K1	K2	ホイール個数	スチールボルト, SW, N	重量 (kg)
50	35 X 50 = 1750	9.5	34.5	36	36	5.7
75	23 X 75 = 1725	34.5	34.5	24	24	4.9
100	17 X 100 = 1700	34.5	59.5	18	18	4.5

オーダーNo. .		ライン名 .		期 番 .		号 機 .			
MISUZU		SCALE		DATE		CHECKED	DESIGNED	DRAWN	CUSTOMER
		1/10, 1/2		10・08・30		・	・	安藤	MWF38T ホイールコンベヤ
		TITLE		MWF38T (L=1800)		DRAWING No.		MWF38T-2	
		No.		REVISIONS		DATE		BY	

No.	NAME	MATL	QTY	WT(kg)	REMARK
1	フレーム	SS	1組	・	・
2	ホイール	市販	表記	・	・
3	スチーポルト, SW, N	市販	表記	・	M6×40L
・	・	・	・	・	・

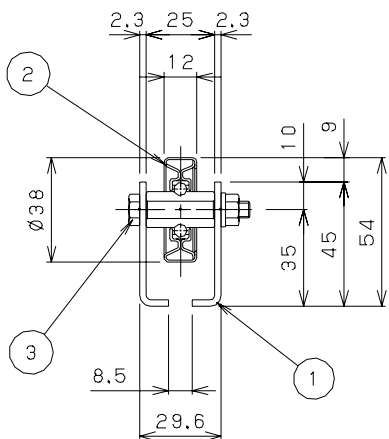
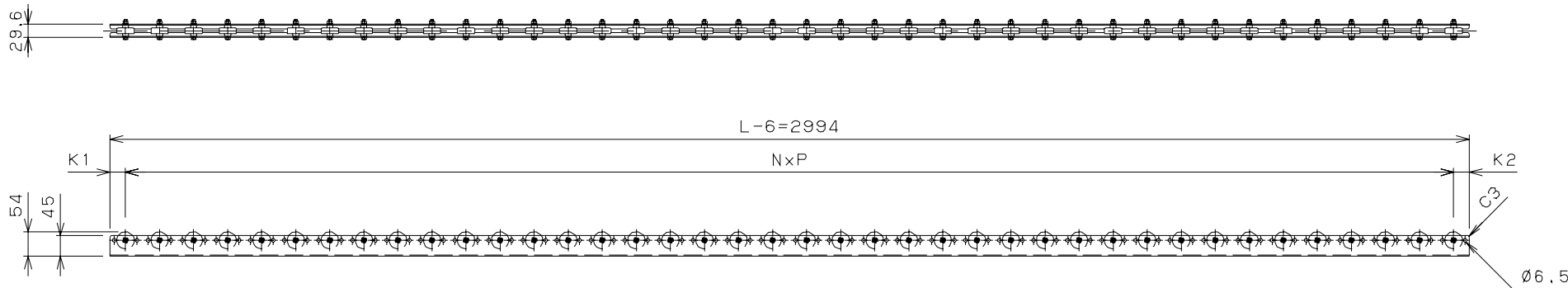


断面詳細 (1/2)

呼びピッチ	NXP	K1	K2	ホイール個数	スチーポルト, N, SW	重量 (kg)
50	47 X 50 = 2350	9.5	34.5	48	48	7.4
75	31 X 75 = 2325	34.5	34.5	32	32	6.2
100	23 X 100 = 2300	34.5	59.5	24	24	5.7

オーダーNo.		ライン名		期 番		号 機			
MISUZU		No.		SCALE	DATE	CHECKED	DESIGNED	DRAWN	CUSTOMER
		REVISIONS		1/10, 1/2	10・08・30	・	・	安藤	MWF38T ホイールコンベヤ
		DATE		TITLE		DRAWING No.			
		BY		MWF38T (L=2400)		MWF38T-1			
				単列型ホイールコンベヤ組立図					

No.	NAME	MATL	QTY	WT(kg)	REMARK
1	フレーム	SS	1組	・	・
2	ホイール	市販	表記	・	・
3	スチーポルト, SW, N	市販	表記	・	M6×40L
・	・	・	・	・	・

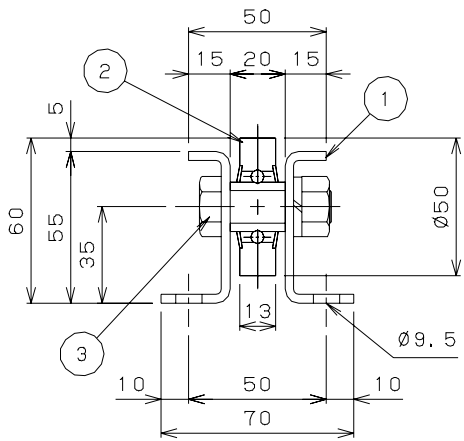
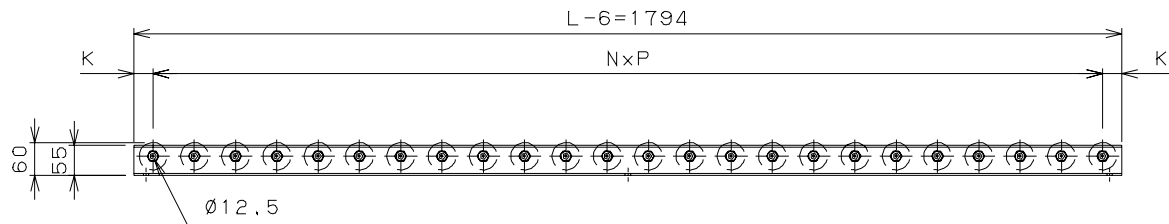
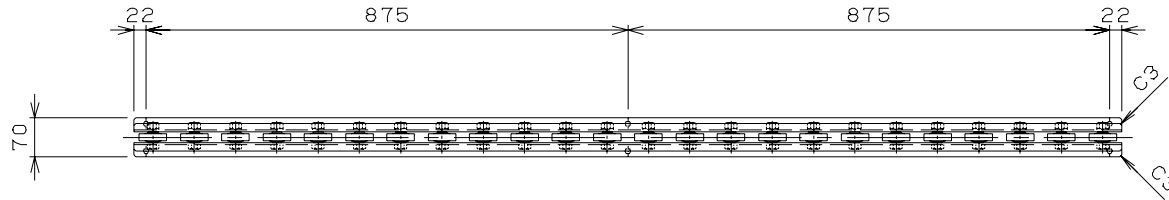


断面詳細 (1/2)

呼びピッチ	NXP	K1	K2	ホイール個数	スチーポルト, N, SW	重量 (kg)
50	59 X 50 = 2950	9.5	34.5	60	60	9.3
75	39 X 75 = 2925	34.5	34.5	40	40	7.9
100	29 X 100 = 2900	34.5	59.5	30	30	7.2

オーダーNo.	ライン名	期番	号機				
		SCALE	DATE	CHECKED	DESIGNED	DRAWN	CUSTOMER
		1/10, 1/2	10・08・30	・	・	安藤	MWF38T ホイールコンベヤ
		TITLE		DRAWING No.			
		MWF38T (L=3000)		MWF38T-3			
No.	REVISIONS	DATE	BY	単列型ホイールコンベヤ組立図			

No.	NAME	MATL	QTY	WT(kg)	REMARK
1	フレーム	SS	1組	・	・
2	ホイール	市販	表記	・	・
3	スチールボルト, SW, N	市販	表記	・	M12×40L
・	・	・	・	・	・

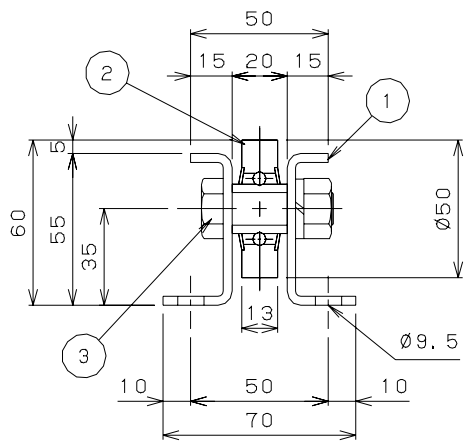
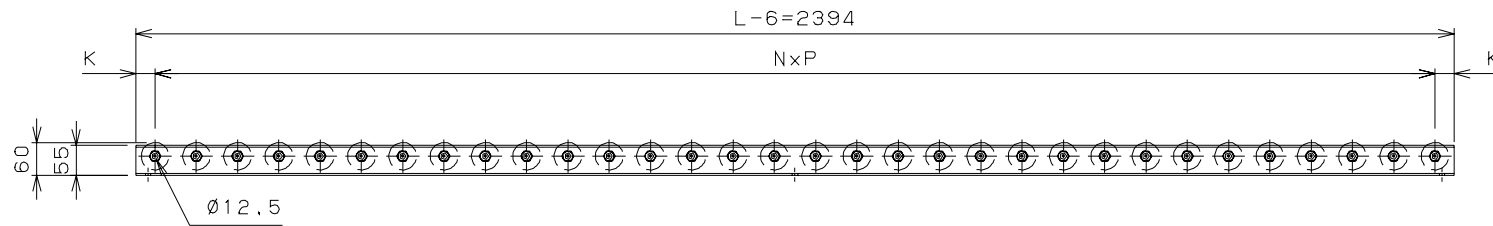
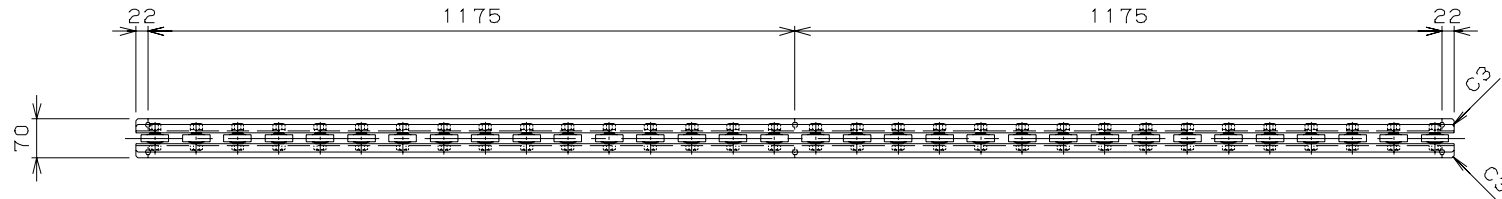


断面詳細 (1/2)

呼びピッチ	NXP	K	ホイール個数	スチールボルト, SW, N	重量 (kg)
75	23 X 75= 1725	34.5	24	24	11.8
100	17 X 100= 1700	47	18	18	11.3

オーダーNo.	ライン名	期番	号機
MISUZU		SCALE	DATE
		1/10, 1/2	01・12・10
		CHECKED	DESIGNED
		・	・
		DRAWN	CUSTOMER
		若林	MWH50T ホイールコンベヤ
		TITLE	DRAWING No.
		MWH50T (L=1800)	MWH50T-2-01
		単列型ホイールコンベヤ組立図	
No.	REVISIONS	DATE	BY
↑	図面詳細追加	100831	安藤

No.	NAME	MATL	QTY	WT(kg)	REMARK
1	フレーム	SS	1組	・	・
2	ホイール	市販	表記	・	・
3	スチーポルト, SW, N	市販	表記	・	M12x40L
・	・	・	・	・	・



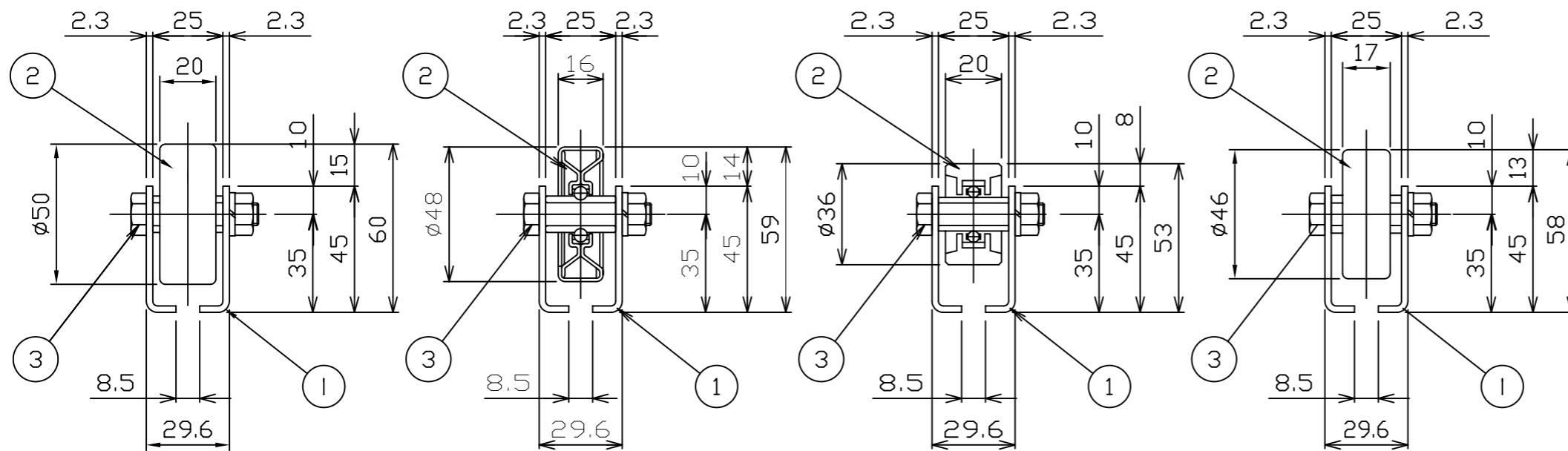
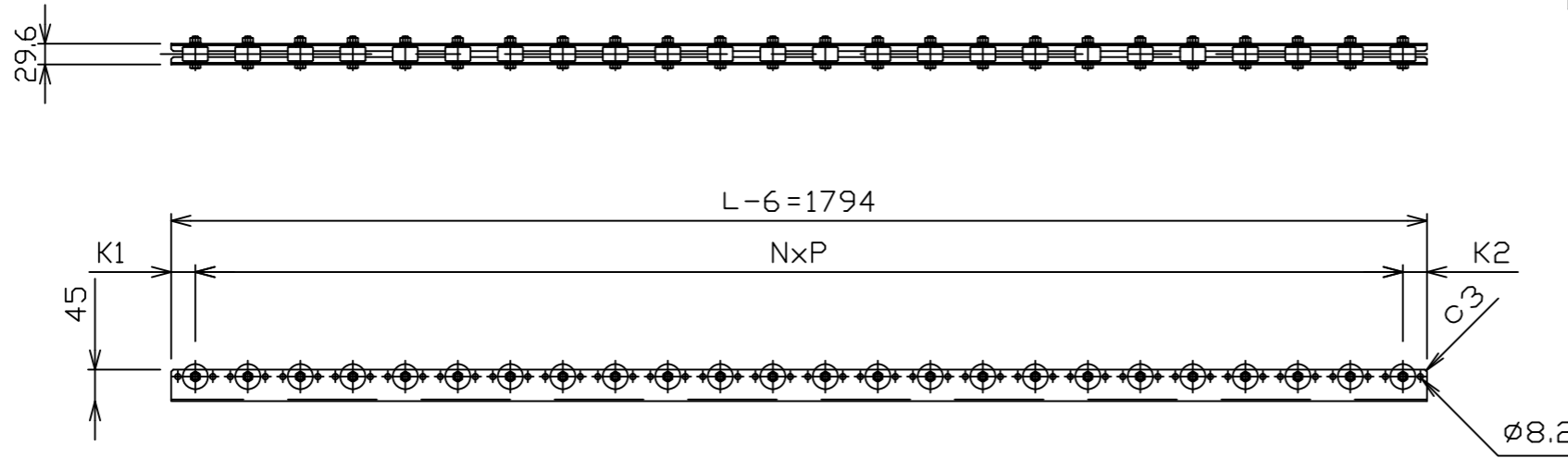
断面詳細(1/2)

呼びピッチ	N x P	K	ホイール個数	スチーポルト, SW, N	重量 (kg)
75	31 X 75= 2325	34.5	32	32	7.5
100	23 X 100= 2300	47	24	24	6.0

オーダーNo.		ライン名				期 番			号 機	
MISUZU	.		.		SCALE	DATE	CHECKED	DESIGNED	DRAWN	CUSTOMER
	.		.		1/10, 1/2	01・12・10	・	・	若林	MWH50T ホイールコンベヤ
	.		.		TITLE MWH50T (L=2400)		DRAWING No.			
	↑		↑		00931 安藤		MWH50T-1-01			
No.	REVISIONS		DATE	BY	単列型ホイールコンベヤ組立図					

No.	NAME	MATL	QTY	WT<kg>	REMARK
1	フレーム		1組		
2	ホイール		表記		
3	ステーボルト, SW, N		表記		M8×40L

呼びピッチ	NXP	K1	K2	ホイール個数	ステーボルト, N, SW
50	35 X 50= 1750	9.5	34.5	36	36
75	23 X 75= 1725	34.5	34.5	24	24
100	17 X 100= 1700	34.5	59.5	18	18



MWS50T 断面詳細 (1/2)

MWA48T 断面詳細 (1/2)

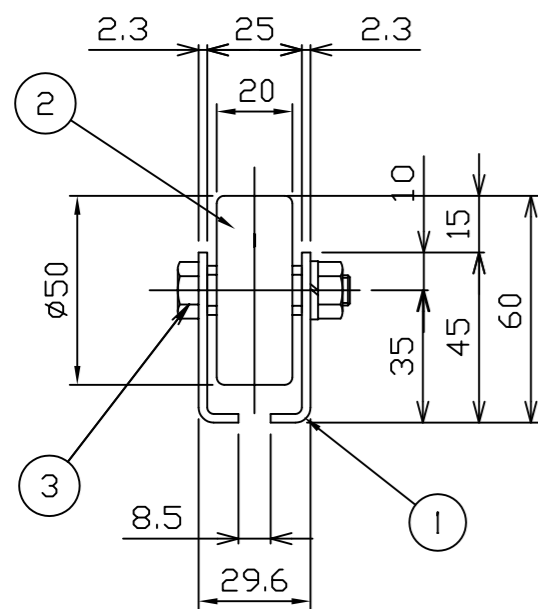
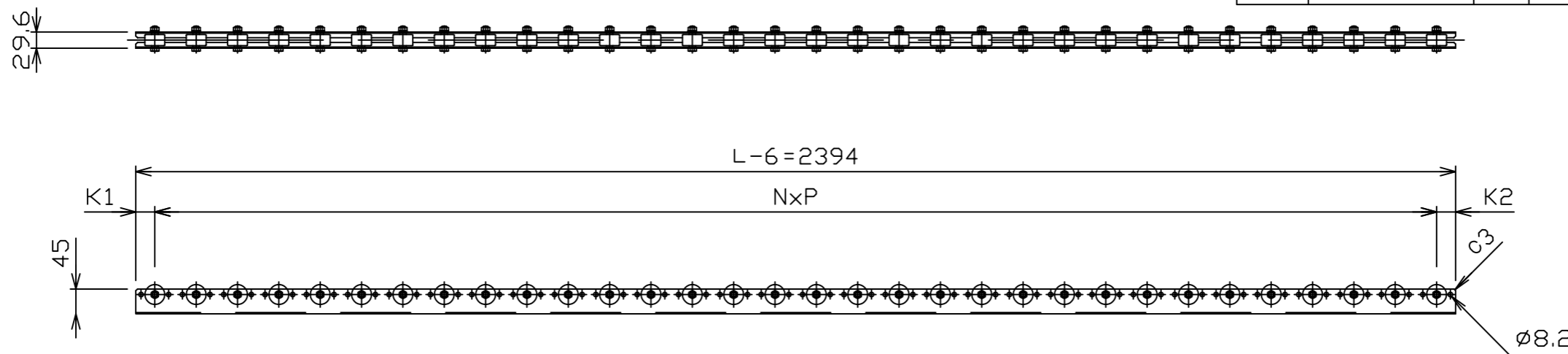
MWR36T 断面詳細 (1/2)

MWR46T 断面詳細 (1/2)

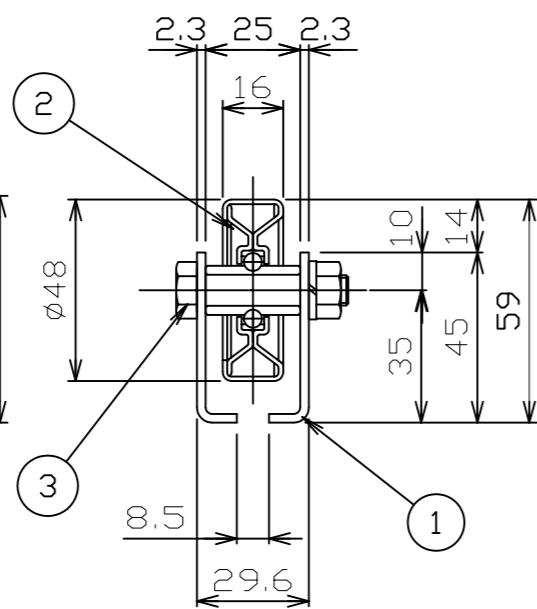
オーダーNo.	ライン名	親番	号機
		SCALE	DATE
		1/10, 1/2	01・11・27
1 図面詳細追加 No. REVISIONS DATE BY		CHECKED	DESIGNED
		DRAWN	CUSTOMER
		TITLE	DRAWING No.
		(L=1800)	T-2-01
		単列型ホイールコンベヤ組立図	

No.	NAME	MATL	QTY	WT<kg>	REMARK
1	フレーム		1組		
2	ホイール		表記		
3	ステーボルト, SW, N		表記		M8×40L

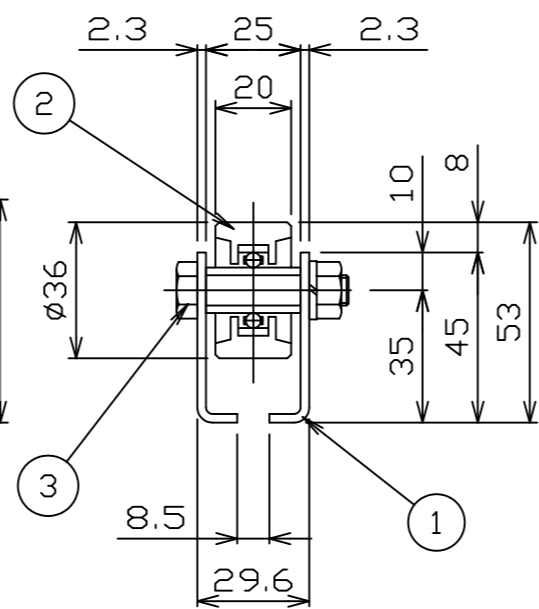
呼びピッチ	NXP	K1	K2	ホイール個数	ステーボルト, N, SW
50	47 X 50= 2350	9.5	34.5	48	48
75	31 X 75= 2325	34.5	34.5	32	32
100	23 X 100= 2300	34.5	59.5	24	24



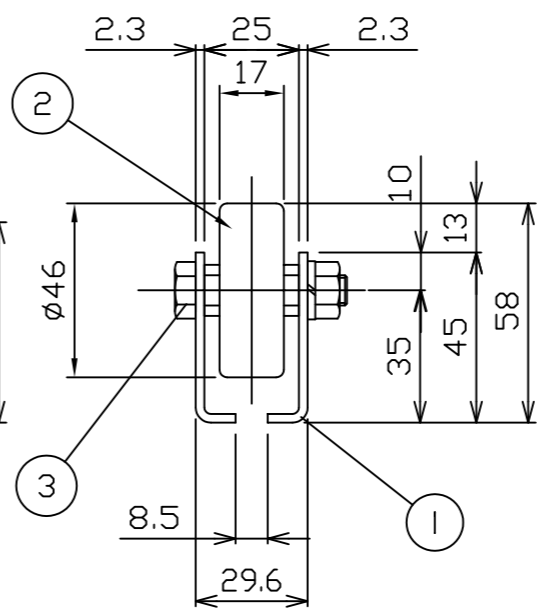
MWS50T断面詳細 (1/2)



MWA48T断面詳細 (1/2)



MWR36T断面詳細 (1/2)



MWR46T断面詳細 (1/2)

オーダーNo.	ライン名	製番	機種
		SCALE 1/10, 1/2	DATE 01・11・27
		CHECKED	DESIGNED
		DRAWN h.y	CUSTOMER 単列型ホイールコンベヤ
		TITLE (L=2400) 単列型ホイールコンベヤ組立図	
		DRAWING No. T-1-01	
No.	REVISIONS	DATE	BY
1	図面詳細追加	100831	安藤