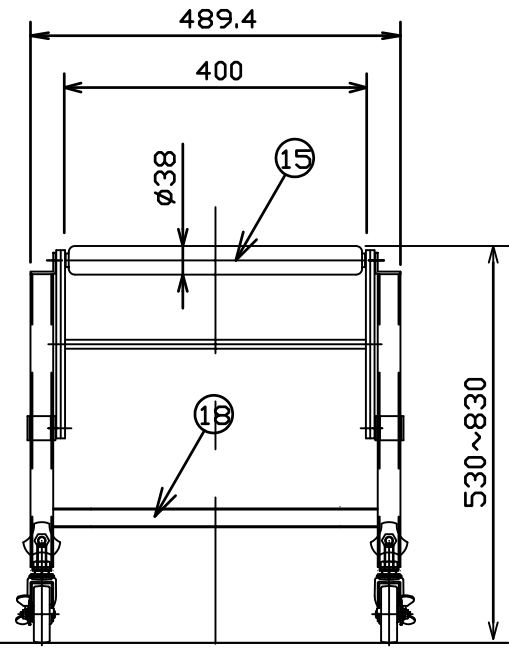
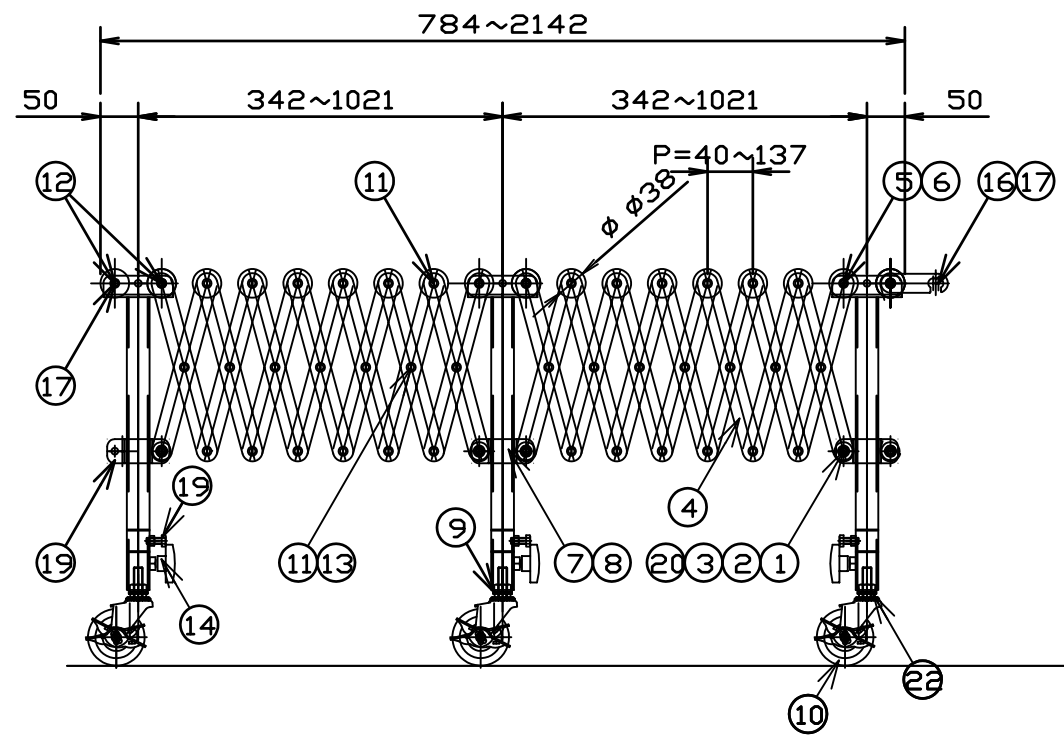
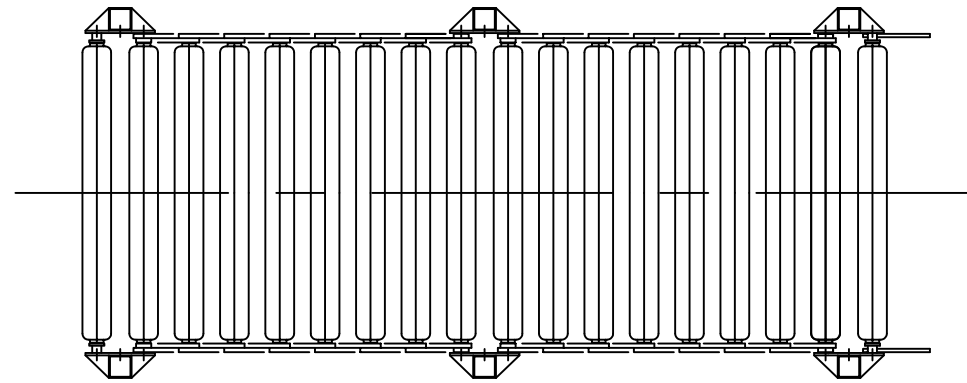


A

B

C

D



NO.	部品名	数量	材質/品番	表面処理
1	外側受板 アルミ軸受	92	A5052TDH18/UC-C-01	三価メッキ
2	外側受板 カワー(1)	16	SS400/UC-C-02	三価メッキ
3	外側受板 カワー(2)	16	SS400/UC-C-03	三価メッキ
4	外側プレート	56	SPCC/UC-C-07	三価メッキ
5	脚柱	3	SS/UC-C-50-1改	三価メッキ
6	脚柱	3	SS/UC-C-50-2改	三価メッキ
7	スライド金具	6	SS400/UC-C-55	三価メッキ
8	スライド金具当板	6	SS400/UC-C-56	三価メッキ
9	スライド棒	6	SS400/UC-C-51改2	三価メッキ
10	キャスター	6	市販/UC-C-14	三価メッキ
11	ｽｰﾄﾞﾎﾙﾄﾞ429L(400W)	20	S15CD/UC-C-15改	三価メッキ
12	ｽｰﾄﾞﾎﾙﾄﾞ440L(400W)	5	S15CD/UC-C-17	三価メッキ
13	ｽｰﾄﾞﾎﾙﾄﾞ400W)	8	SS400/UC-C-24	三価メッキ
14	ｽﾓｰﾙﾉﾌﾞ	6	市販/UC-C-19改	三価メッキ
15	UCｽｰﾄﾞﾎﾙﾄﾞ(400W)	18	STKM/UC-C-20	三価メッキ
16	ｼﾞｮｲﾝﾄ金具	2	SS400/UC-C-37	三価メッキ
17	ｼﾞｮｲﾝﾄﾌﾞｯｼﾞ	4	SUM32F/UC-C-38	三価メッキ
18	脚通し材(400W)	3	SS/UC-C-52改	三価メッキ
19	ﾎﾙﾄﾞ(M8X20L)	10	市販	三価メッキ
20	ﾎﾙﾄﾞ(M8X30L)	8	市販	三価メッキ
21	ﾅｲﾛﾝﾅｯﾄ(1種)	38	市販/UC-C-42	三価メッキ
22	六角ﾅｯﾄ(1種) M12	10	市販	三価メッキ

仕様	
型式	U2S38S-40
許容荷重	30kg/4本
ローラ径×巾	φ38×385mm
横巾	489.4mm
横長	784~2142mm
ローラピッチ	40~137mm
機高	530~830mm
質量	33kg

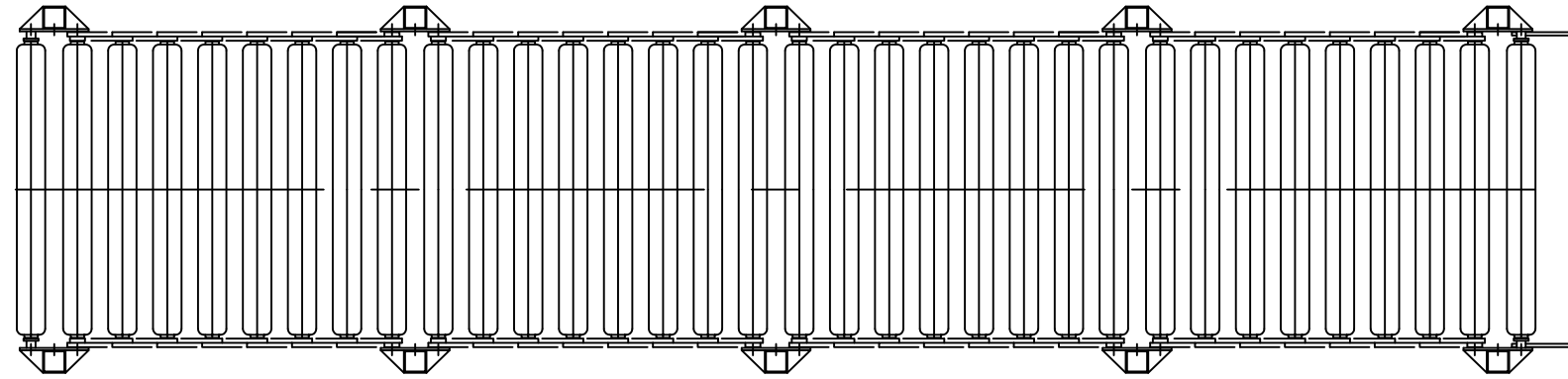
オーダーNo.	ライン名	親番	号機
		SCALE	DATE
		1/10	19.09.24
		CHECKED	DESIGNED
		DRAWN	CUSTOMER
		h.y	U2S38S-40組立図
		TITLE	DRAWING No.
		ユニバーサルコンベヤ400W2スパン	84026-z4
No.	REVISIONS	DATE	BY

A

B

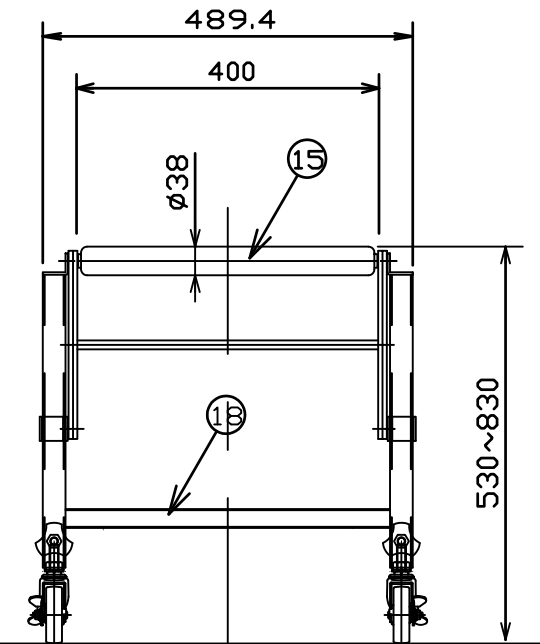
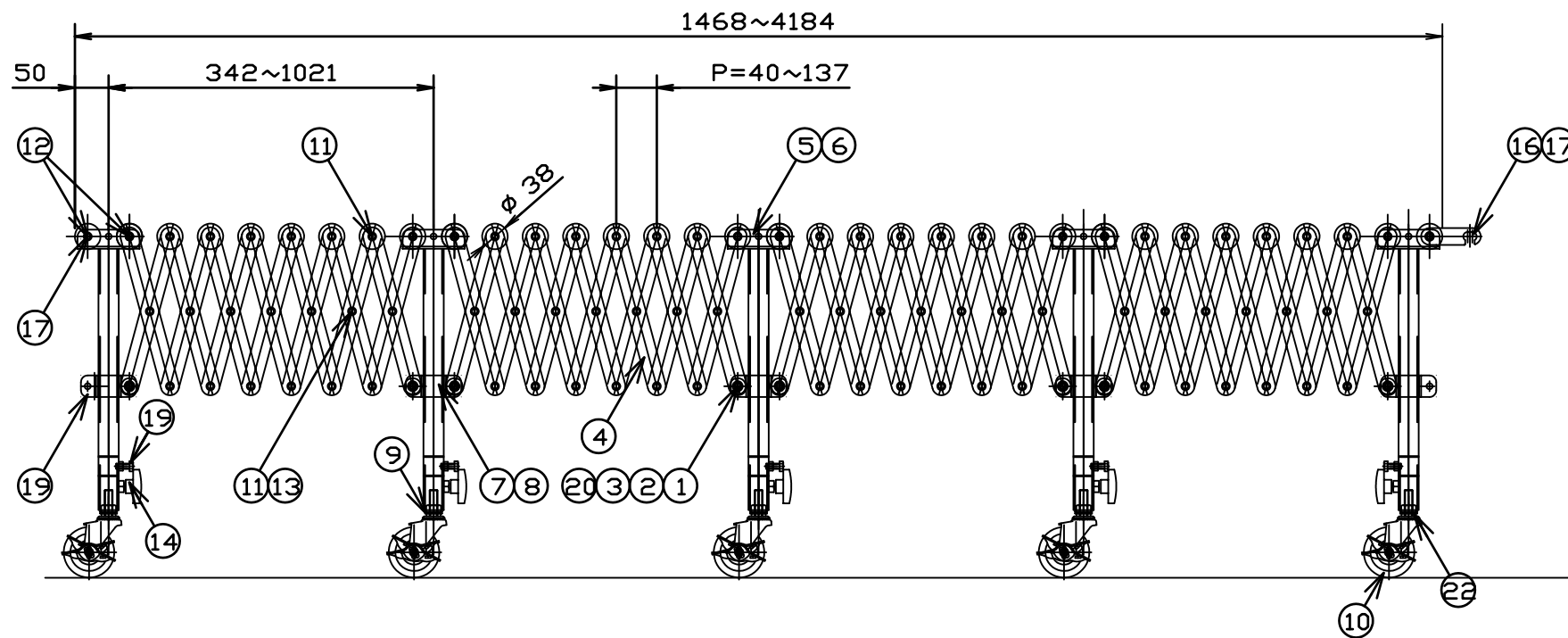
C

D



NO.	部品名	数量	材質/品番	表面処理
1	外側受板 アルミ軸受	184	A5052A10H18/UC-C-01	三価メッキ
2	外側受板 カワー(1)	32	SS400/UC-C-02	三価メッキ
3	外側受板 カワー(2)	32	SS400/UC-C-03	三価メッキ
4	外側プレート	112	SPCC/UC-C-07	三価メッキ
5	脚柱	5	SS/UC-C-50-1改	三価メッキ
6	脚柱	5	SS/UC-C-50-2改	三価メッキ
7	スライド金具	10	SS400/UC-C-55	三価メッキ
8	スライド金具当板	10	SS400/UC-C-56	三価メッキ
9	スライド棒	10	SS400/UC-C-51改2	三価メッキ
10	キャスター	10	市販/UC-C-14	三価メッキ
11	ワイヤ429L(400W)	40	S15CD/UC-C-15改	三価メッキ
12	ワイヤ440L(400W)	10	S15CD/UC-C-17	三価メッキ
13	ワイヤ400W	16	SS400/UC-C-24	三価メッキ
14	スモールノブ	10	市販/UC-C-19改	三価メッキ
15	UCワイヤ(400W)	34	STKM/UC-C-20	三価メッキ
16	ジョイント金具	2	SS400/UC-C-37	三価メッキ
17	ジョイントブッシュ	4	SUM32F/UC-C-38	三価メッキ
18	脚差し材(400W)	5	SS/UC-C-52改	三価メッキ
19	ボルト(M8X20L)	14	市販	三価メッキ
20	ボルト(M8X30L)	16	市販	三価メッキ
21	ナイロンナット(1種)	70	市販/UC-C-42	三価メッキ
22	六角ナット(1種) M12	10	市販	三価メッキ

仕様	
型式	U4S38S-40
許容荷重	30kg/4本
ローフ径×巾	φ38×385mm
横巾	489.4mm
横長	1468~4184mm
ローフピッチ	40~137mm
横高	530~830mm
質量	62kg



オーダーNo.	ライン名	親番	号機
MISUZU			
SCALE	DATE	CHECKED	DESIGNED
1/80	19.09.24		
TITLE			CUSTOMER
ユニバーサルコンベヤ400W4スパン			U4S38S-40組立図
DRAWING No.			
84026-z3			
No.	REVISIONS	DATE	BY