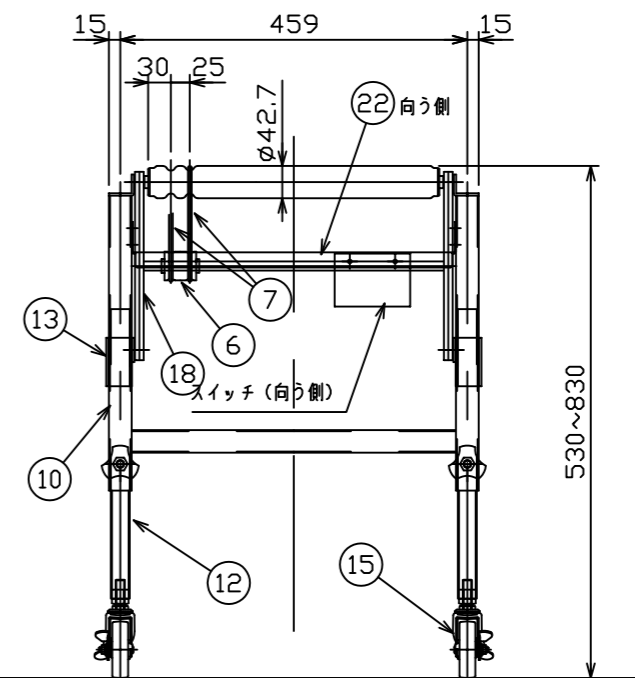
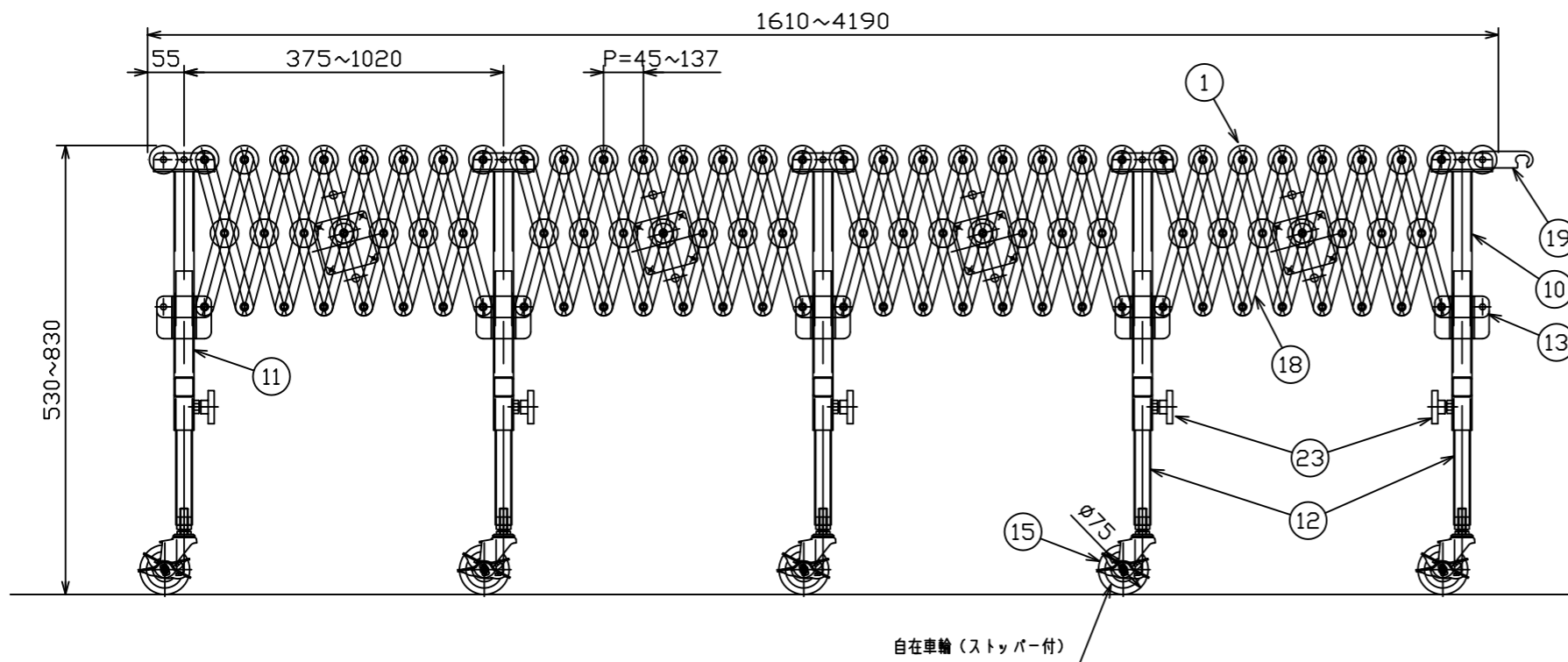
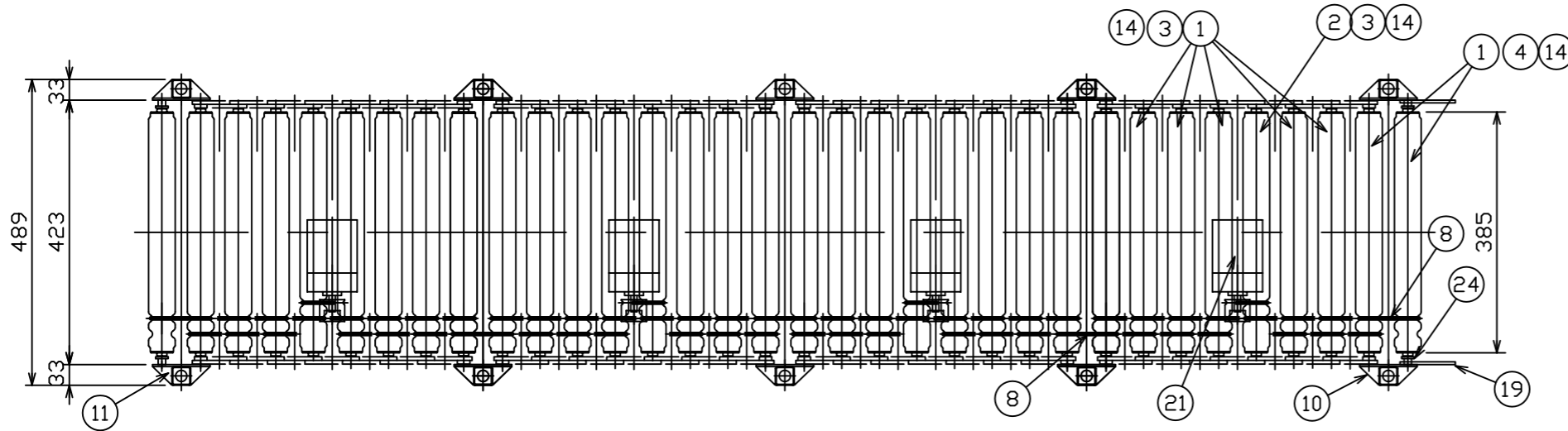
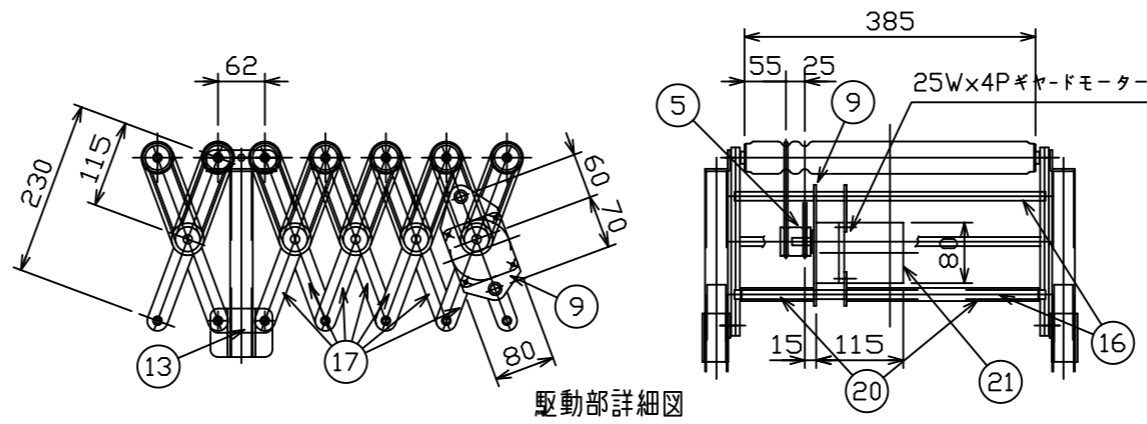


仕様	
型式名	UCM-401(単相100V) UCM-403(三相200V)
ローラー幅	400
ローラー径	φ42.7
ローラーピッチ	45~137
機長	1610~4190
機高	530~830
速度(m/分)	15,25(50Hz) 18,30(60Hz)
電動機	25W×4台(単相100V,三相200V)
自重	97kg



No.	NAME	MATL	QTY	WT(kg)	REMARK
1	ローラー(1)	400W	30		MGUC -01
2	ローラー(2)	400W	4		MGUC -02
3	ローラーシャフト(1)	400W	56		MGUC -03
4	ローラーシャフト(2)	400W	10		MGUC -04
5	駆動プーリー		4		MGUC -05
6	連動ローラー		24		MGUC -06
7	丸ベルト (1)		56		MGUC -07
8	丸ベルト (2)		5		MGUC -08
9	モーターベース		4		MGUC -09
10	脚支柱	400W	4		MGUC2-10
11	脚支柱(スイッチ取付)	400W	1		MGUC2-11
12	スライドパイプ		10		UC-C1-51
13	スライド金具		10		MGUC2-13
14	ステーパイプ	400W	58		MGUC2-14
15	キャスター		10		UC-C1-14
16	ステーパイプ(駆動部)	400W	4		MGUC2-16
17	外側プレート		112		MGUC -17
18	外側受板詳細		4		MGUC -18
19	ジョイント金具		2		UC-C1-37
20	駆動部固定パイプ	400W	4		MGUC2-20
21	ギヤードモーター		4		MGUC -21
22	スイッチ取付金具	400W	1		MGUC2-22
23	スモールノブ		10		UC-C1-19
24	ジョイントブッシュ		10		UC-C1-38
25	ナイロンナット(1種)		66		UC-C1-42

セキコ

オーダーNo.	品名	番	号
		SCALE	DATE
		1/7	16.10.6
		CHECKED	DESIGNED
			山寄
		DRAWN	CUSTOMER
			標準図面
		TITLE	DRAWING No.
		駆動ユニバーサルコンベヤ	MGUC2-52
		400W4スパン 組立図(ユニット)	
No.	REVISIONS	DATE	BY