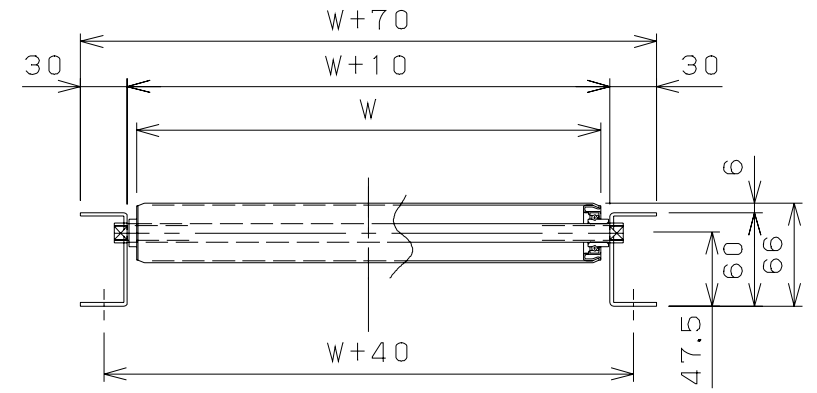
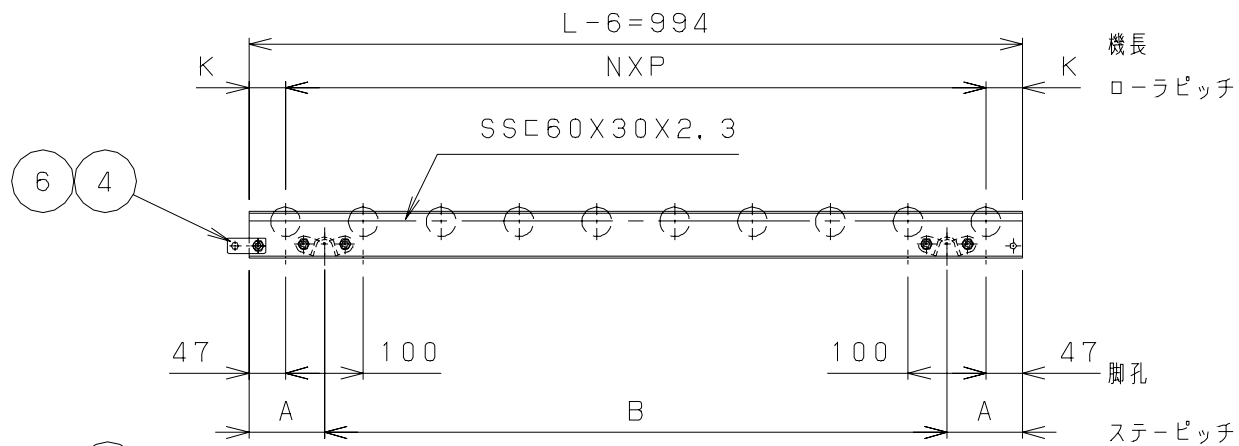
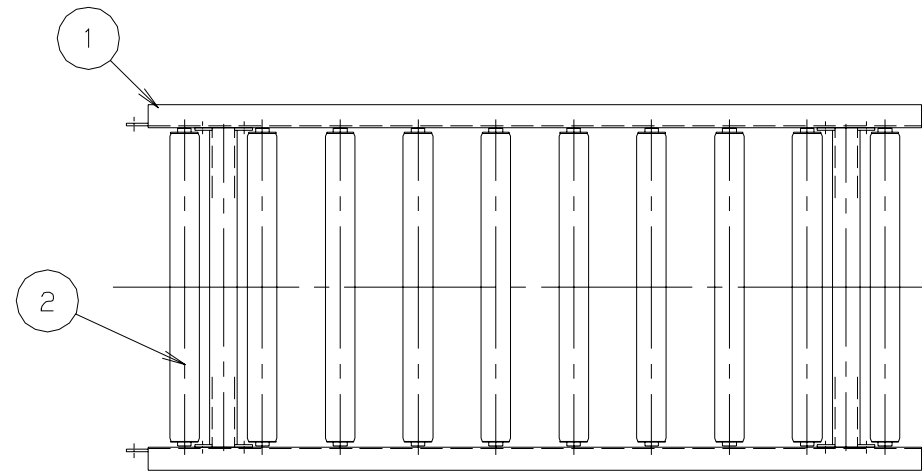
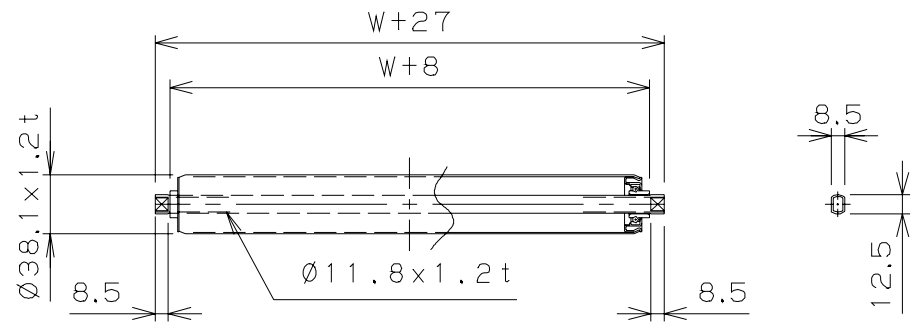


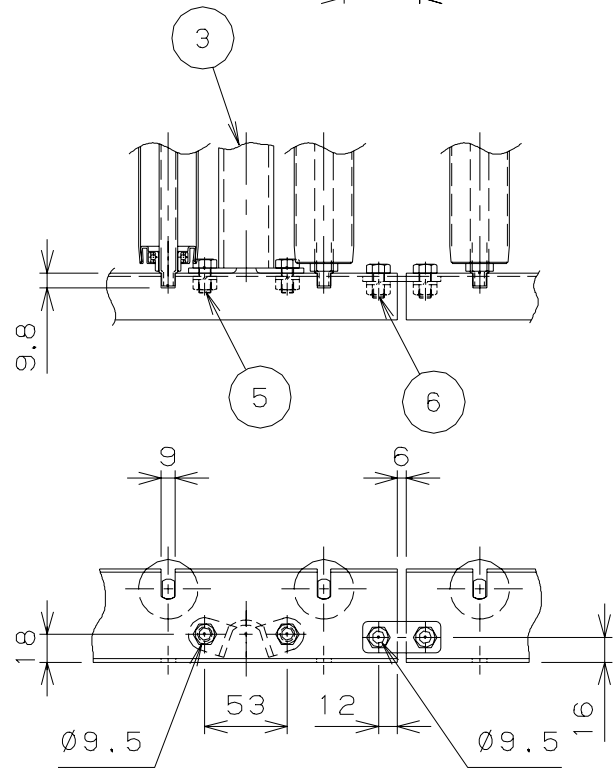
No.	NAME	MATL	QTY	WT(kg)	REMARK
・1	フレーム	・	1組	・	・
・2	ローラ	・	図中	・	・
・3	MS38Aステア	・	・2	・	・
・4	ジョイント金具	・	・2	・	・
・5	B, N, SW	・	・8	・	M8X16L
・6	B, N, SW	・	・4	・	M8X16L



断面詳細 (1/5)



ローラ詳細 (1/5)

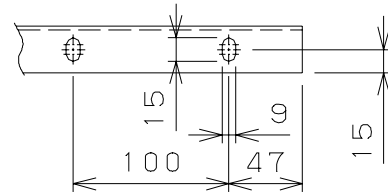


端部詳細 (1/5)

P100のフレームはP50を使用

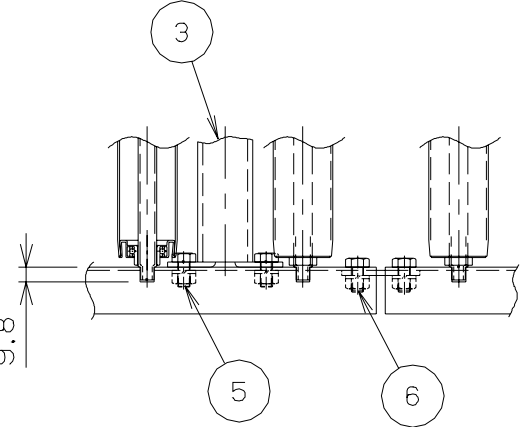
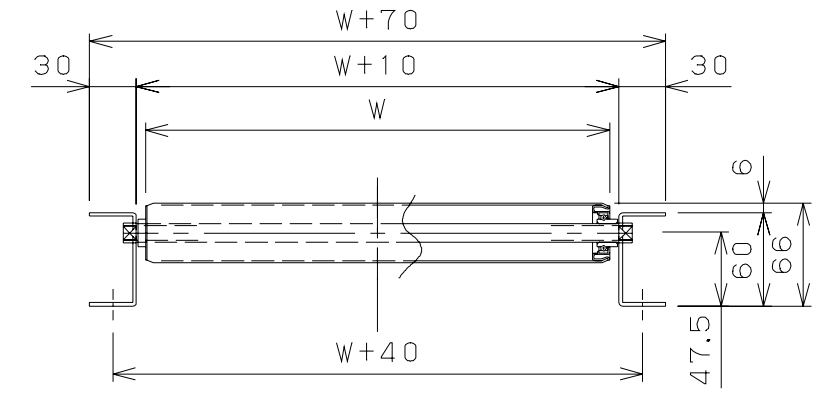
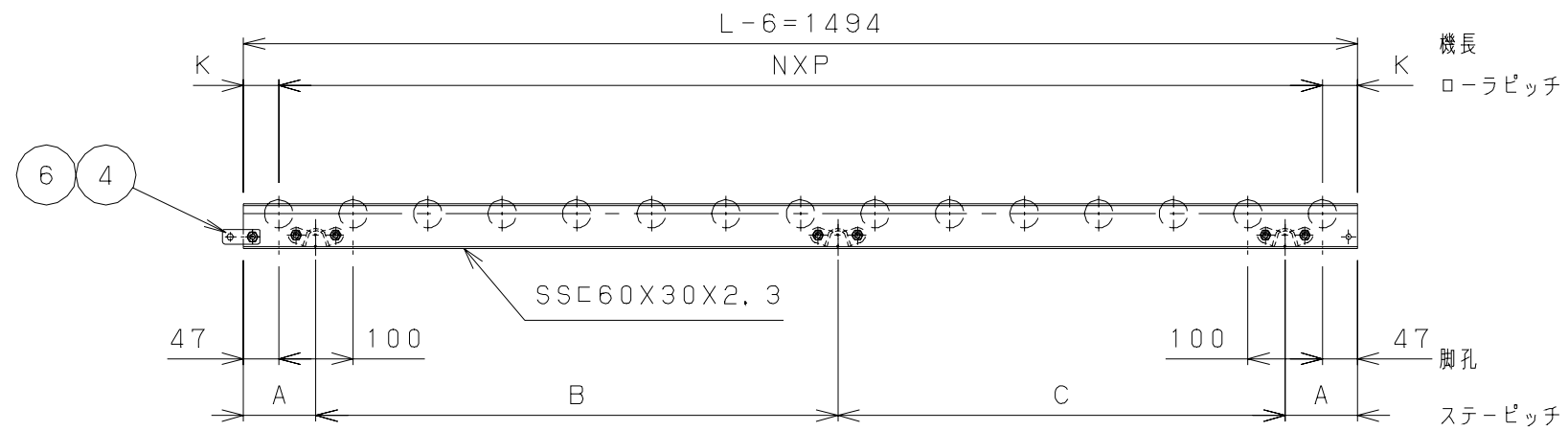
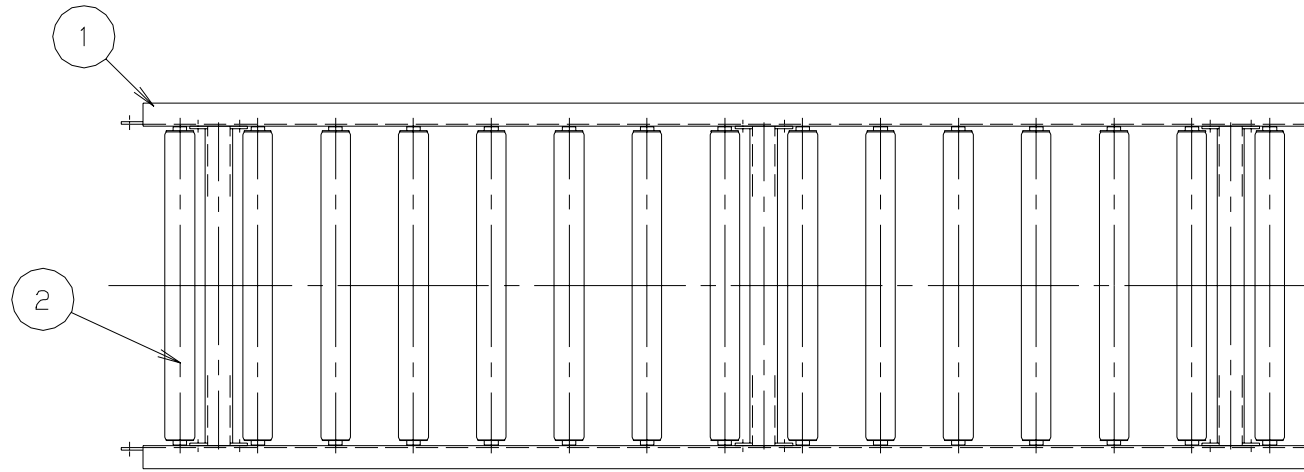
呼びピッチ	NXP	A	B	K	ローラ、ベアリング数
50	19 X 50= 950	97	800	22	20, 40
75	12 X 77= 924	150.5	693	35	13, 26
100	9 X 100= 900	97	800	47	10, 20

標	W	P	重量 (kg)	標	W	P	重量 (kg)	標	W	P	重量 (kg)	標	W	P	重量 (kg)
◎	150	50	10.5	◎	300	50	15.3	◎	500	50	21.7	◎	700	50	28.1
		75	8.4			75	11.7			75	16.1			75	20.5
		100	7.4			100	10.1			100	13.7			100	17.3
◎	200	50	12.1	◎	400	50	18.5	◎	600	50	24.9	◎	800	50	31.3
		75	9.5			75	13.9			75	18.3			75	22.7
		100	8.3			100	11.9			100	15.5			100	19.1



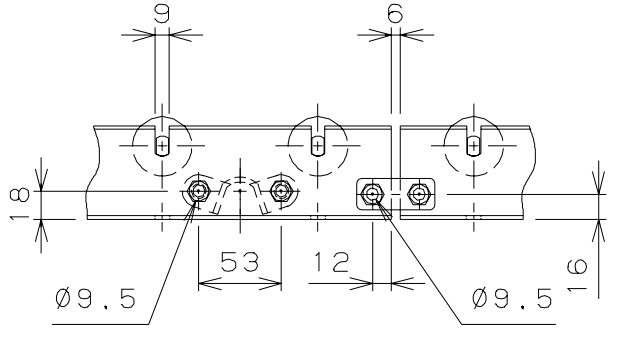
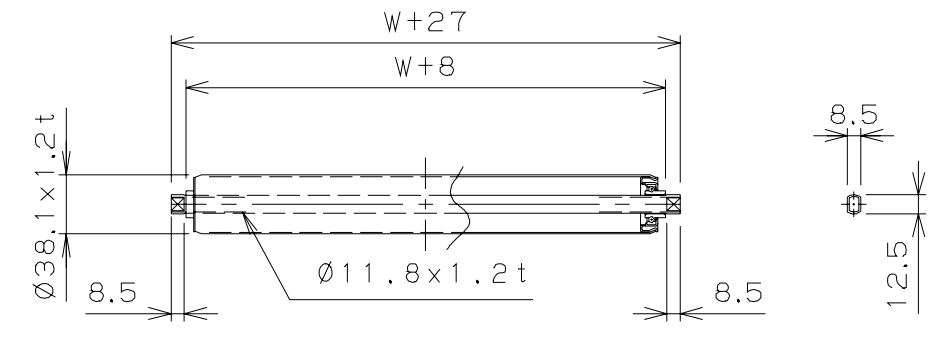
オーダーNo.	ライン名	規番	号機
		SCALE	DATE
1 図面詳細追加 No. REVISIONS DATE BY		1/10, 1/5	09・09・12
100831 安藤		CHECKED	DESIGNED
組立図 L=1000		西沢	CUSTOMER
		MSS38 スチールローラコンベヤ	
		DRAWING No. MSS38-4-01	

No.	NAME	MATL	QTY	WT(kg)	REMARK
・1	フレーム	・	1組	・	・
・2	ローラ	・	図中	・	・
・3	MS38Aステア	・	・3	・	・
・4	ジョイント金具	・	・2	・	・
・5	B, N, SW	・	12	・	M8X16L
・6	B, N, SW	・	・4	・	M8X16L



— P100のフレームはP50を使用

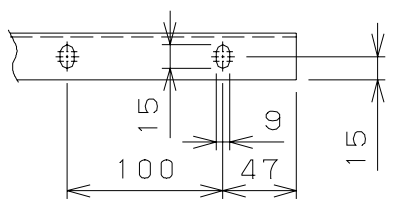
呼びピッチ	NXP	A	B	C	K	ローラ、ベアリング数
50	29 X 50= 1450	97	650	650	22	30, 60
75	19 X 75= 1425	147	600	600	34.5	20, 40
100	14 X 100= 1400	97	700	600	47	15, 30



標	W	P	重量 (kg)	標	W	P	重量 (kg)	標	W	P	重量 (kg)	標	W	P	重量 (kg)
◎	150	50	15.7	◎	300	50	22.9	◎	500	50	32.5	◎	700	50	42.1
		75	13.0			75	18.0			75	24.6			75	31.3
		100	11.5			100	15.4			100	20.6			100	25.9
◎	200	50	18.1	◎	400	50	27.7	◎	600	50	37.3	◎	800	50	46.9
		75	14.7			75	21.3			75	27.9			75	34.7
		100	12.8			100	18.0			100	23.2			100	28.6

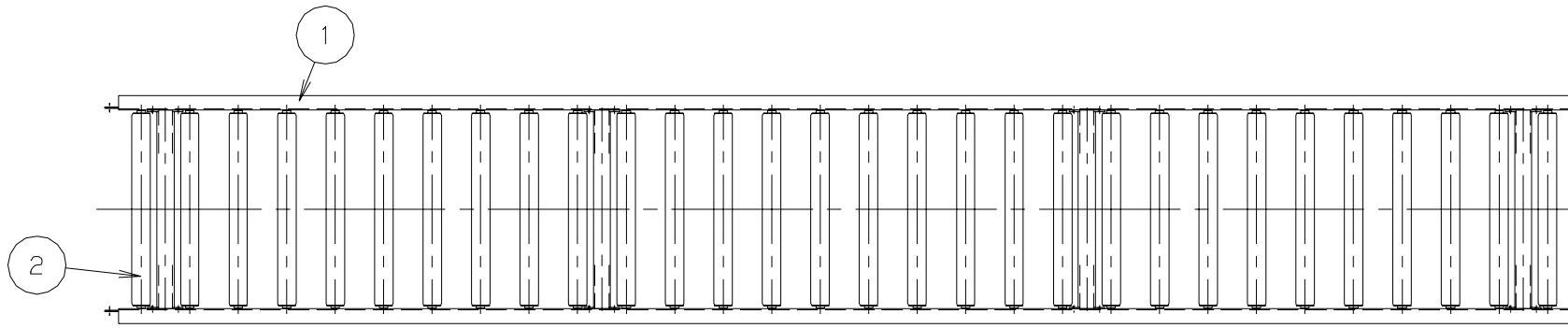
ローラ詳細 (1/5)

端部詳細 (1/5)

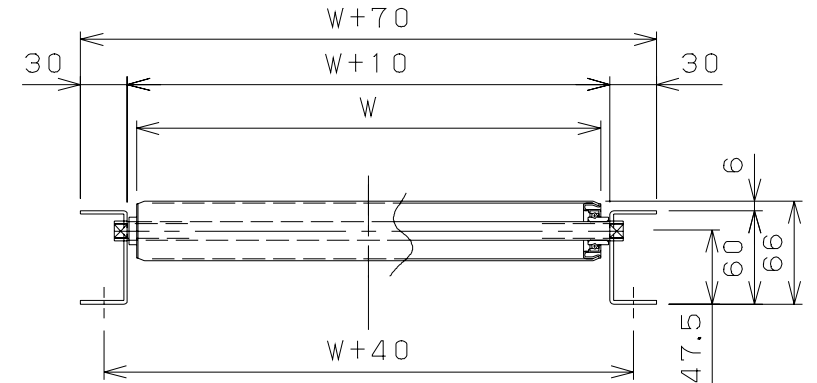
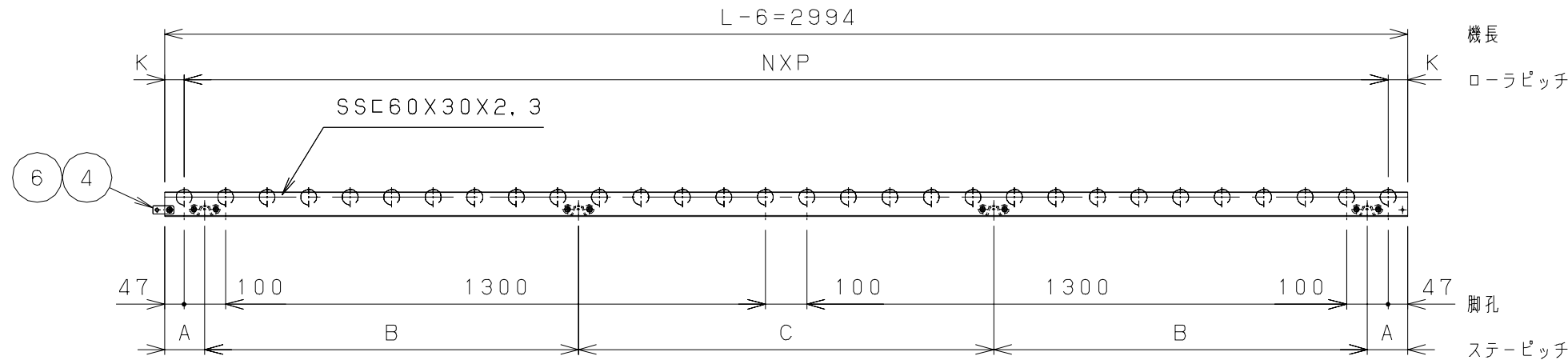


オーダーNo.	ライン名	製番	号機				
		SCALE	DATE	CHECKED	DESIGNED	DRAWN	CUSTOMER
		1/10, 1/5	09・09・12	・	・	西沢	MSS38 スチールローラコンベヤ
1 図面詳細追加 No. REVISIONS DATE BY		100831 安藤 TITLE 組立図 L=1500		DRAWING No. MSS38-3-01			

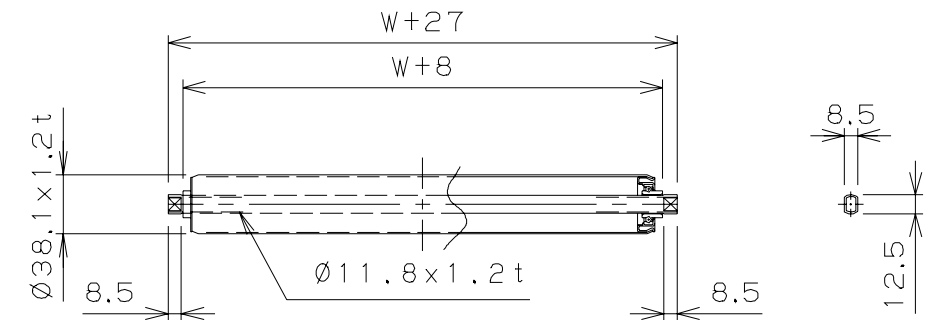




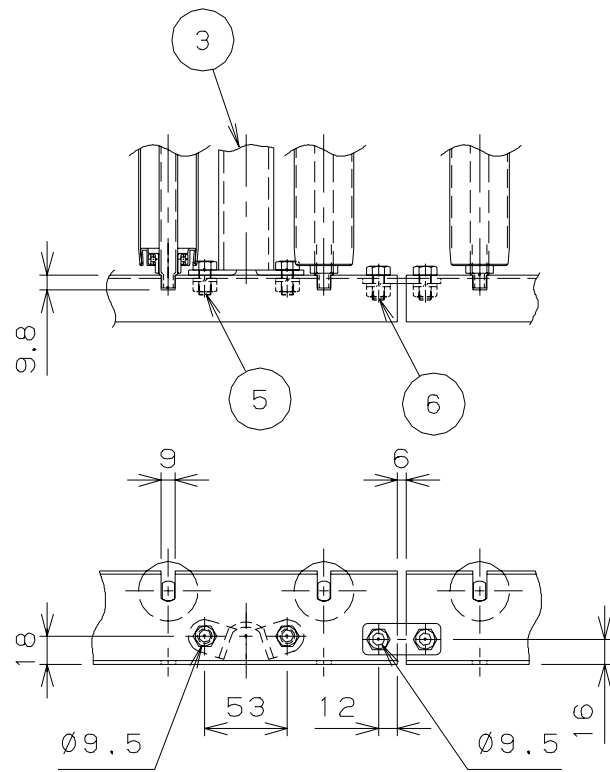
No.	NAME	MATL	QTY	WT(kg)	REMARK
・1	フレーム	・	1組	・	・
・2	ローラ	・	☒中	・	・
・3	MS38Aステー	・	・4	・	・
・4	ジョイント金具	・	・2	・	・
・5	B, N, SW	・	16	・	M8X16L
・6	B, N, SW	・	・4	・	M8X16L



断面詳細 (1/5)



ローラ詳細 (1/5)

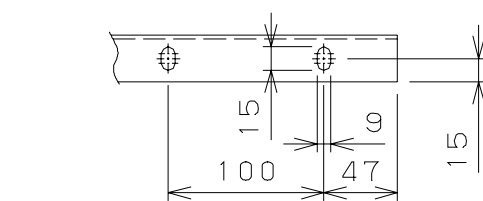


端部詳細 (1/5)

P100のフレームはP50を使用

呼びピッチ	NXP	A	B	C	K	ローラ、ベアリング数
50	59 X 50= 2950	97	900	1000	22	60, 120
75	39 X 75= 2925	147	900	900	34.5	40, 80
100	29 X 100= 2900	97	900	1000	47	30, 60

標	W	P	重量 (kg)	標	W	P	重量 (kg)	標	W	P	重量 (kg)	標	W	P	重量 (kg)
◎	150	50	30.0	◎	300	50	44.1	◎	500	50	62.9	◎	700	50	81.7
		75	24.6			75	34.2			75	47.0			75	59.9
		100	21.5			100	29.0			100	39.0			100	49.0
◎	200	50	34.7	◎	400	50	53.5	◎	600	50	72.3	◎	800	50	91.1
		75	27.8			75	40.6			75	53.4			75	66.4
		100	24.0			100	34.0			100	44.0			100	54.0



オーダーNo.	ライン名	製番	号機
		SCALE	DATE
		1/15, 1/5	09・09・12
		CHECKED	DESIGNED
		・	・
		DRAWN	CUSTOMER
		西沢	MSS38 スチールローラコンベヤ
		TITLE	DRAWING No.
		組立 ☒ L=3000	MSS38-1-01
No.	REVISIONS	DATE	BY
1	図面詳細追加	100831	安藤