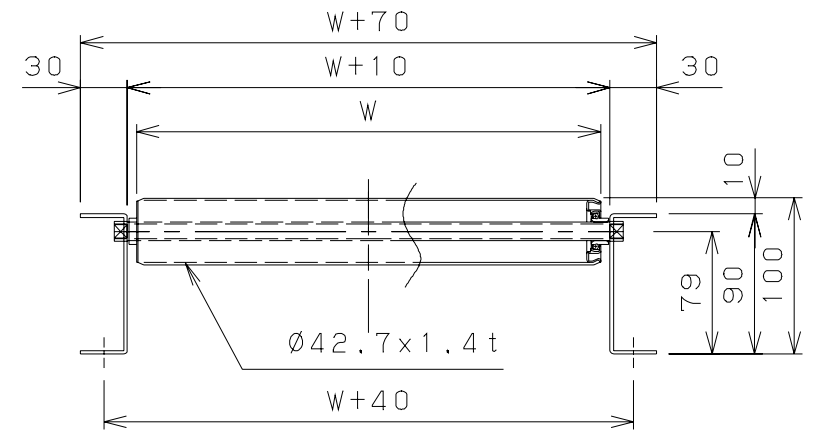
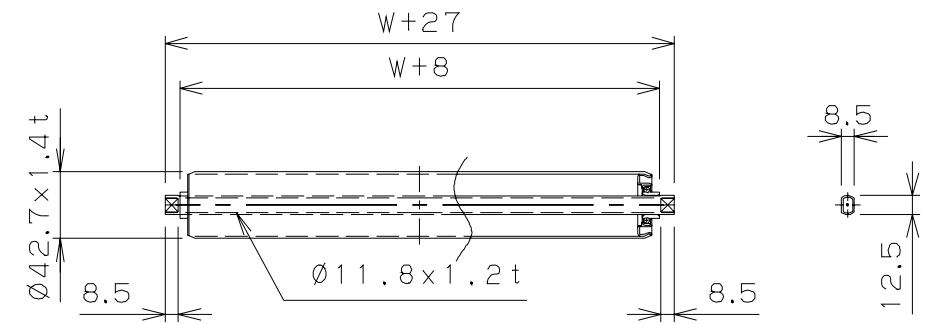


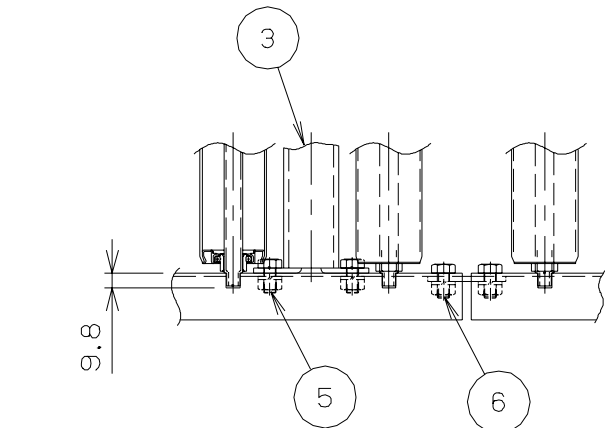
No.	NAME	MATL	QTY	WT(kg)	REMARK
・1	フレーム	・	1組	・	・
・2	ローラ	・	図中	・	・
・3	MS38Aステー	・	・2	・	・
・4	ジョイント金具	・	・2	・	・
・5	B, N, SW	・	・8	・	M8X16L
・6	B, N, SW	・	・4	・	M8X16L



断面詳細 (1/5)

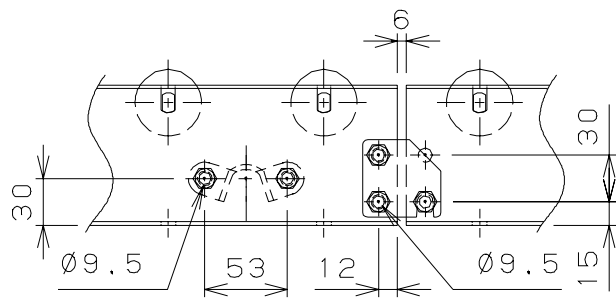


ローラ詳細 (1/5)



P150のフレームはP75を使用
P100のフレームはP50を使用

呼びピッチ	NXP	A	B	K1	K2	ローラ、ベアリング数
50	19 X 50= 950	97	800	22	22	20, 40
75	12 X 77= 924	150.5	693	35	35	13, 26
100	9 X 100= 900	97	800	22	72	10, 20
150	6 X 154= 924	150.5	693	35	35	7, 14



端部詳細 (1/5)

標	W	P	重量 (kg)	標	W	P	重量 (kg)	標	W	P	重量 (kg)	標	W	P	重量 (kg)
◎	150	50	12.9	◎	300	50	18.0	◎	500	50	24.8	◎	700	50	31.7
		75	10.4			75	13.8			75	18.4			75	23.0
		100	9.1			100	11.9			100	15.7			100	19.5
		150	8.1			150	10.2			150	13.0			150	15.8
◎	200	50	14.6	◎	400	50	21.4	◎	600	50	28.2	◎	800	50	35.2
		75	11.5			75	16.1			75	20.7			75	25.3
		100	10.0			100	13.8			100	17.6			100	21.4
		150	8.8			150	11.6			150	14.4			150	17.2

オーダーNo. _____ ライン名 _____ 機番 _____ 号機 _____

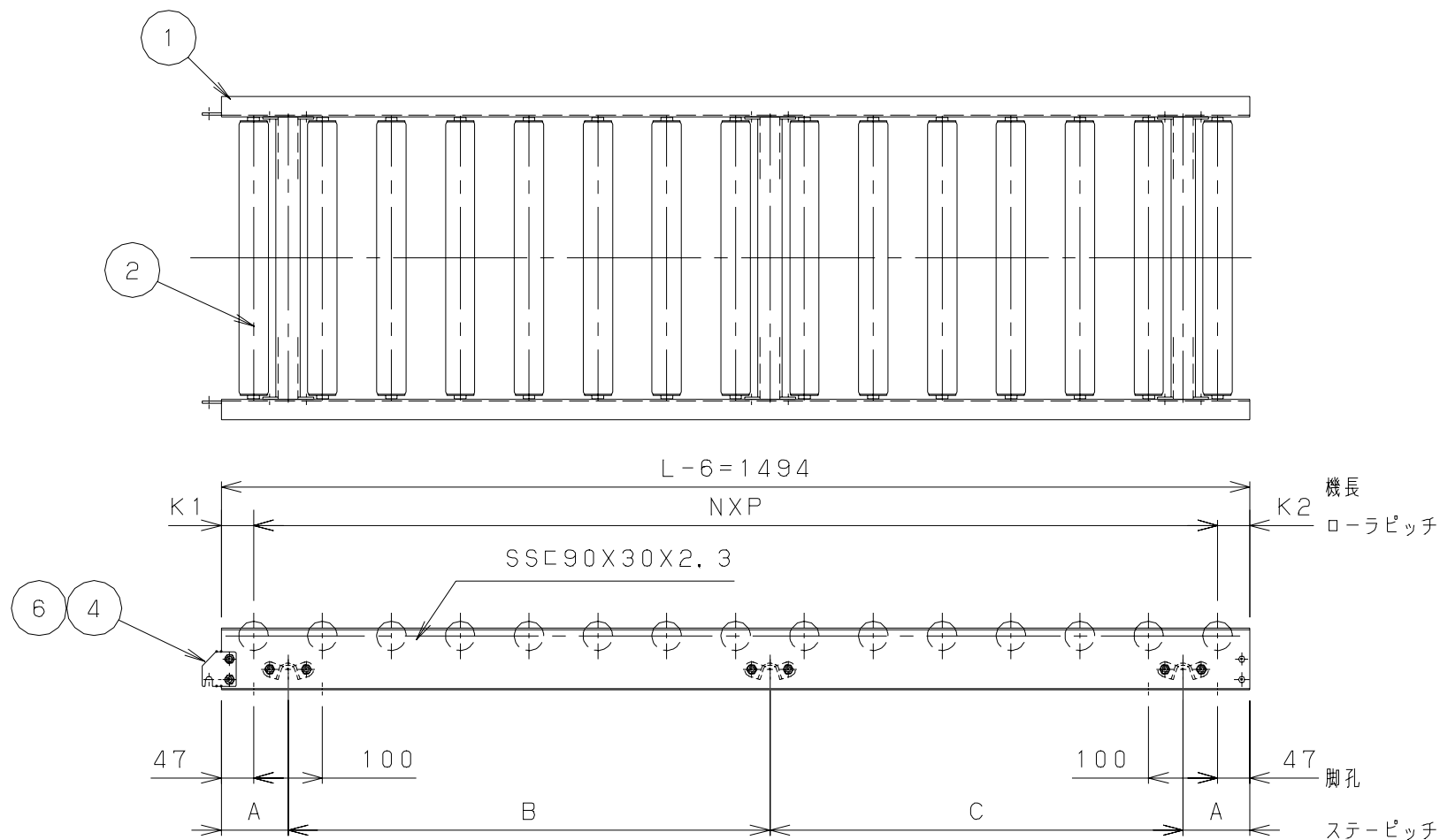
MISUZU

SCALE: 1/10, 1/5 DATE: 09・09・12 CHECKED: _____ DESIGNED: _____ DRAWN: 西沢 CUSTOMER: MSS42 スチールローラコンベヤ

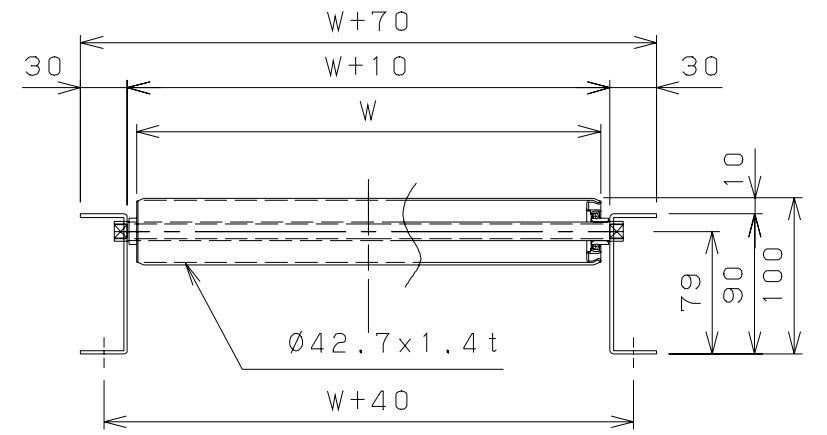
TITLE: 組立図 L=1000 DRAWING No.: MSS42-4-01

1 図面詳細追加 100831 安藤

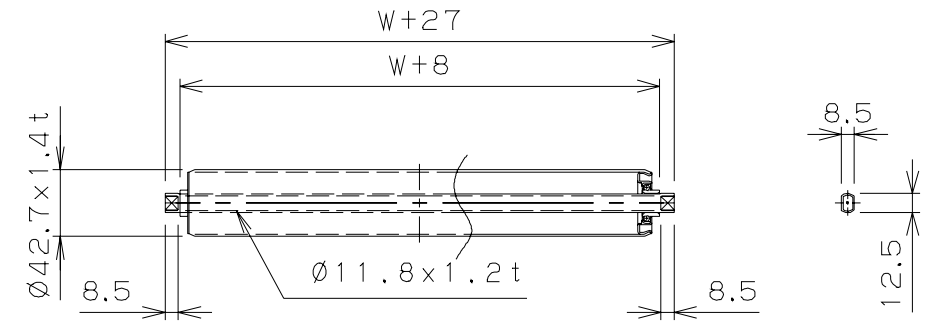
No. _____ REVISIONS _____ DATE _____ BY _____



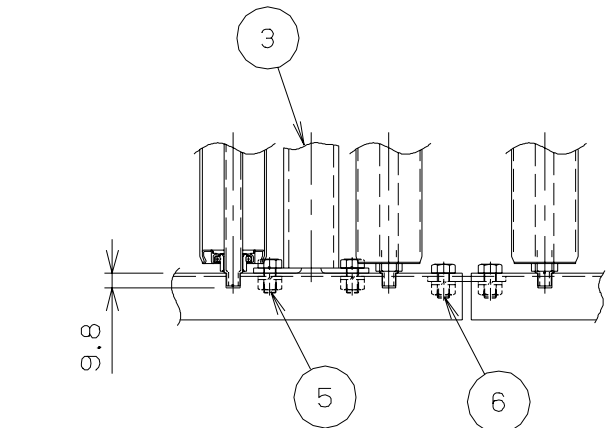
No.	NAME	MATL	QTY	WT(kg)	REMARK
・1	フレーム	・	1組	・	・
・2	ローラ	・	図中	・	・
・3	MS38Aステー	・	・3	・	・
・4	ジョイント金具	・	・2	・	・
・5	B, N, SW	・	12	・	M8X16L
・6	B, N, SW	・	・4	・	M8X16L



断面詳細 (1/5)



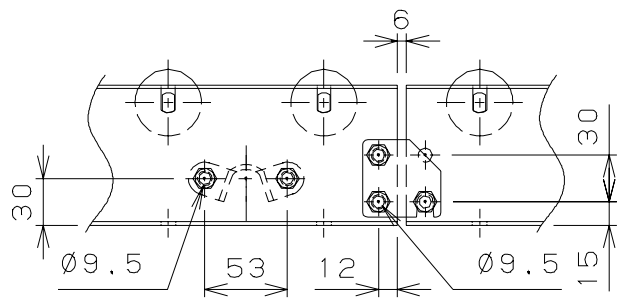
ローラ詳細 (1/5)



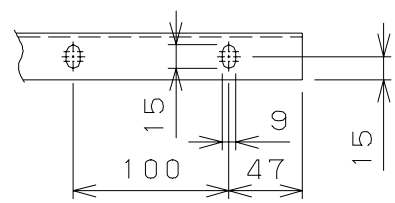
P150のフレームはP75を使用
 P100のフレームはP50を使用

呼びピッチ	NXP	A	B	C	K1	K2	ローラ、ベアリング数
50	29 X 50= 1450	97	650	650	22	22	60, 120
75	19 X 75= 1425	147	600	600	34.5	34.5	40, 80
100	14 X 100= 1400	97	700	600	47	72	30, 60
150	9 X 150= 1350	147	600	600	34.5	109.5	10, 20

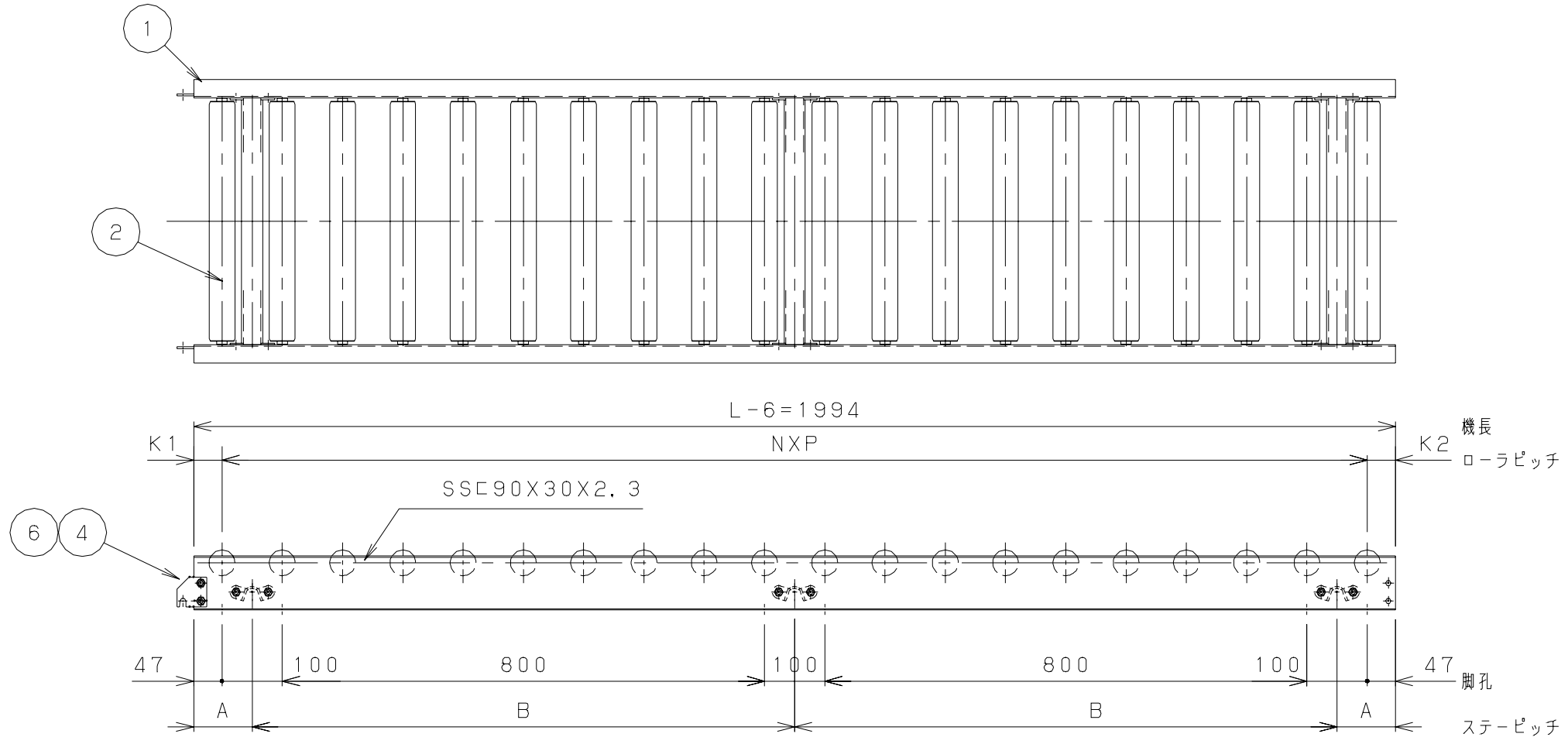
標	W	P	重量 (kg)	標	W	P	重量 (kg)	標	W	P	重量 (kg)	標	W	P	重量 (kg)
◎	150	50	19.2	◎	300	50	26.9	◎	500	50	37.1	◎	700	50	47.4
		75	15.4			75	20.8			75	28.0			75	35.3
		100	13.7			100	17.9			100	23.5			100	29.1
		150	12.5			150	15.7			150	19.9			150	24.2
◎	200	50	21.8	◎	400	50	32.0	◎	600	50	42.2	◎	800	50	52.6
		75	17.2			75	24.4			75	31.6			75	39.0
		100	15.1			100	20.7			100	26.3			100	31.9
		150	13.6			150	17.8			150	22.0			150	26.4



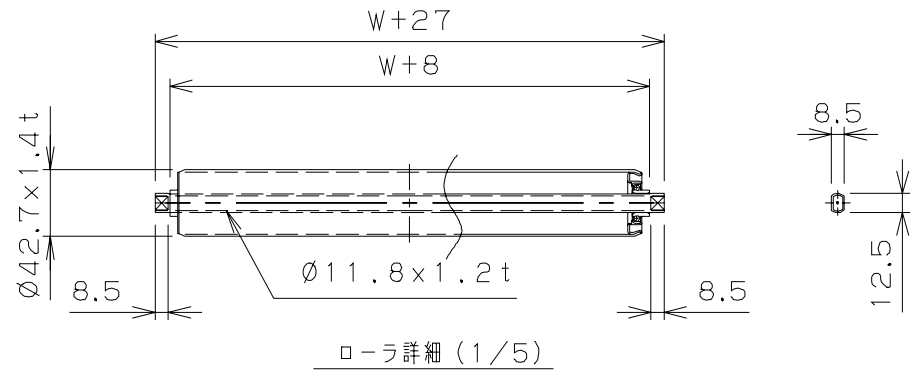
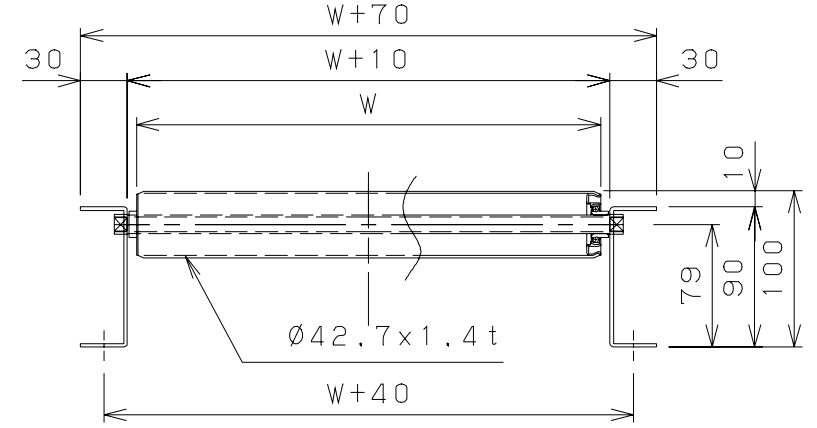
端部詳細 (1/5)



オーダーNo.	ライン名	製番	号機
		SCALE	DATE
		1/10, 1/5	09・09・12
		CHECKED	DESIGNED
		・	・
		DRAWN	CUSTOMER
		西沢	MSS42 スチールローラコンベヤ
		TITLE	DRAWING No.
		組立図 L=1500	MSS42-3-01
No.	REVISIONS	DATE	BY
1	図面詳細追加	100831	安藤



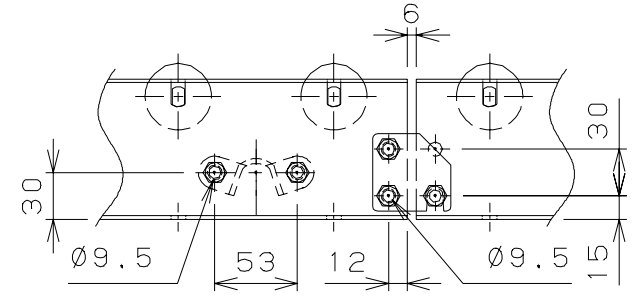
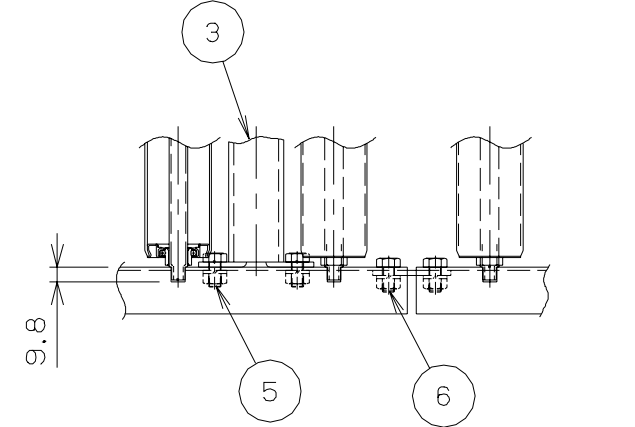
No.	NAME	MATL	QTY	WT(kg)	REMARK
・1	フレーム	・	1組	・	・
・2	ローラ	・	図中	・	・
・3	MS38Aステー	・	・3	・	・
・4	ジョイント金具	・	・2	・	・
・5	B, N, SW	・	12	・	M8X16L
・6	B, N, SW	・	・4	・	M8X16L



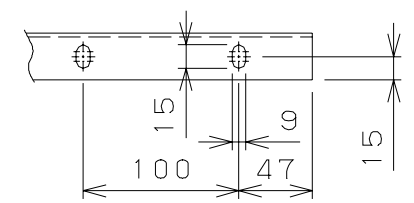
P150のフレームはP75を使用
P100のフレームはP50を使用

呼びピッチ	NXP	A	B	K1	K2	ローラ、ベアリング数
50	39 X 50= 1950	97	900	22	22	40, 80
75	25 X 77= 1925	150	847	34.5	34.5	26, 52
100	19 X 100= 1900	97	900	22	47	20, 40
150	12 X 154= 1848	150	847	34.5	111.5	13, 26

標	W	P	重量 (kg)	標	W	P	重量 (kg)	標	W	P	重量 (kg)	標	W	P	重量 (kg)
◎	150	50	25.1	◎	300	50	35.1	◎	500	50	48.5	◎	700	50	61.9
		75	20.1			75	26.9			75	35.9			75	45.0
		100	17.8			100	23.2			100	30.4			100	37.6
		150	15.9			150	19.8			150	25.0			150	30.3
◎	200	50	28.4	◎	400	50	41.8	◎	600	50	55.2	◎	800	50	68.6
		75	22.4			75	31.4			75	40.4			75	49.6
		100	19.6			100	26.8			100	34.0			100	41.2
		150	17.2			150	22.4			150	27.6			150	33.0



端部詳細 (1/5)

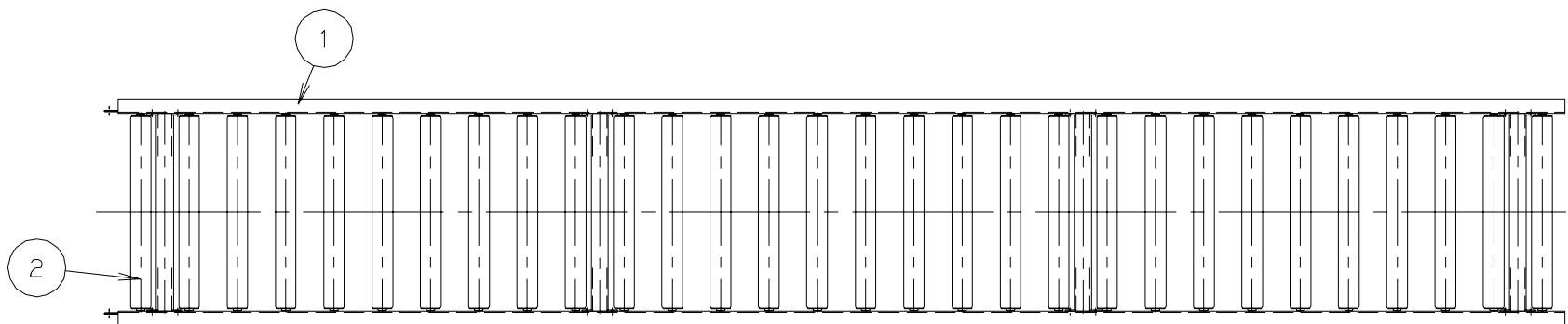


オーダーNo. _____ ライン名 _____ 規番 _____ 号機 _____

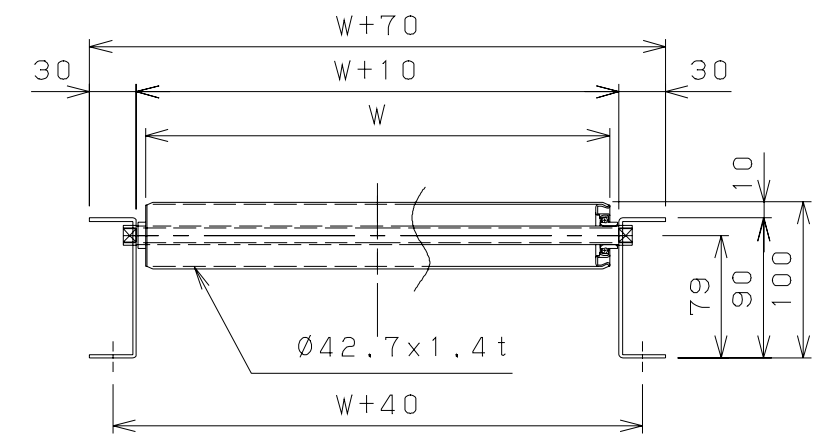
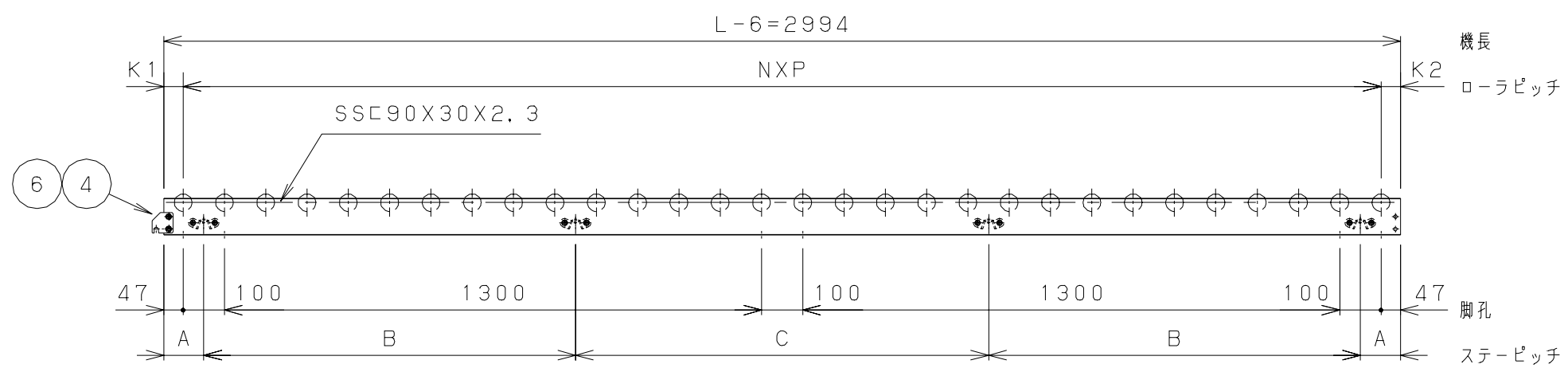
MISUZU

SCALE	DATE	CHECKED	DESIGNED	DRAWN	CUSTOMER
1/10, 1/5	09・09・12	・	・	西沢	MSS42 スチールローラコンベヤ
TITLE	DRAWING No.				
組立図 L=2000	MSS42-2-01				

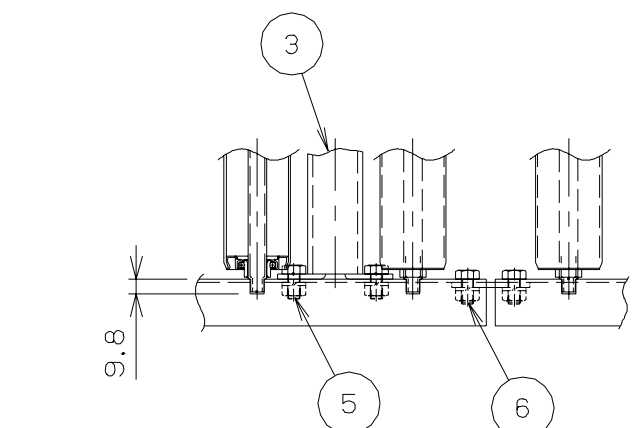
No. _____ REVISIONS _____ DATE _____ BY _____



No.	NAME	MATL	QTY	WT(kg)	REMARK
・1	フレーム	・	1組	・	・
・2	ローラ	・	図中	・	・
・3	MS38Aステー	・	・4	・	・
・4	ジョイント金具	・	・2	・	・
・5	B, N, SW	・	16	・	M8X16L
・6	B, N, SW	・	・4	・	M8X16L

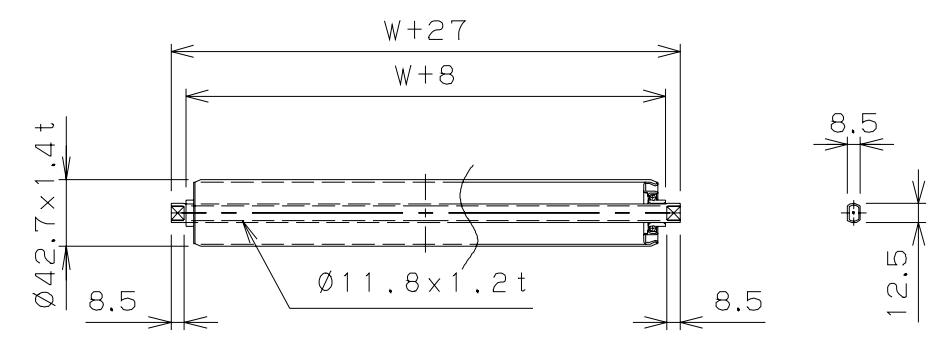


断面詳細 (1/5)

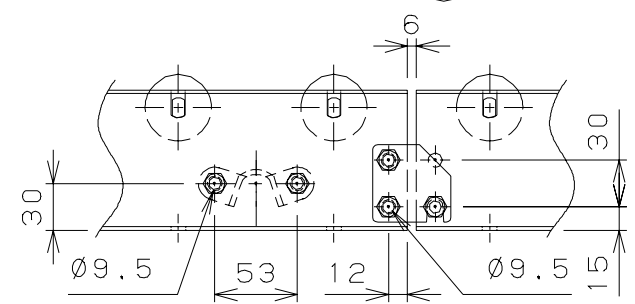


P150のフレームはP75を使用
 P100のフレームはP50を使用

呼びピッチ	NXP	A	B	C	K1	K2	ローラ、ベアリング数
50	59 X 50= 2950	97	900	1000	22	22	60, 120
75	39 X 75= 2925	147	900	900	34.5	34.5	40, 80
100	29 X 100= 2900	97	900	1000	47	72	30, 60
150	19 X 150= 2850	147	900	900	34.5	109.5	20, 40

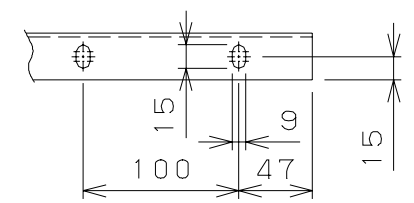


ローラ詳細 (1/5)



端部詳細 (1/5)

標	W	P	重量 (kg)	標	W	P	重量 (kg)	標	W	P	重量 (kg)	標	W	P	重量 (kg)
◎	150	50	37.2	◎	300	50	52.2	◎	500	50	72.2	◎	700	50	92.2
		75	30.4			75	40.6			75	54.2			75	67.9
		100	26.6			100	34.5			100	45.1			100	55.7
		150	23.7			150	29.4			150	37.0			150	44.7
◎	200	50	42.2	◎	400	50	62.2	◎	600	50	82.2	◎	800	50	102.2
		75	33.8			75	47.4			75	61.0			75	74.8
		100	29.2			100	39.8			100	50.4			100	61.0
		150	25.6			150	33.2			150	40.8			150	48.6



オーダーNo.	ライン名	機番	号機
		SCALE	DATE
		1/15, 1/5	09・09・12
		CHECKED	DESIGNED
		・	・
		DRAWN	CUSTOMER
		西沢	MSS42 スチールローラコンベヤ
		TITLE	DRAWING No.
		組立図 L=3000	MSS42-1-01
No.	REVISIONS	DATE	BY
1	図面詳細追加	100831	安藤