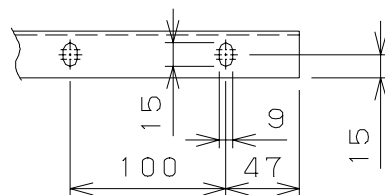
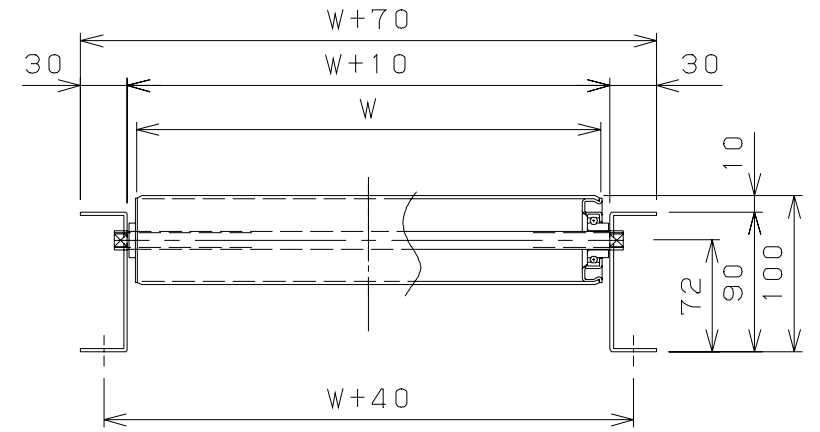


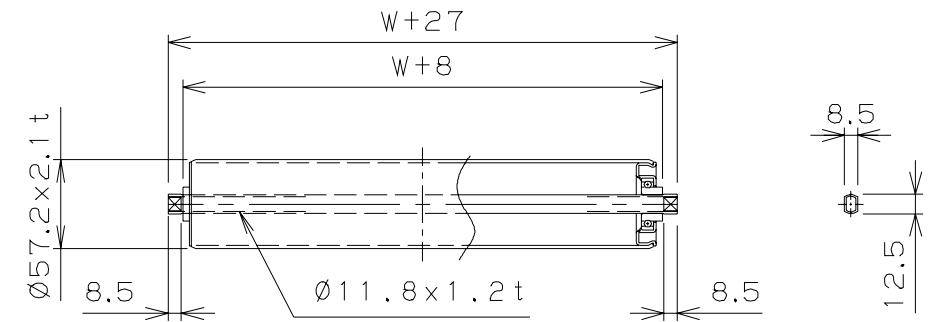
端部詳細 (1/5)



No.	NAME	MATL	QTY	WT(kg)	REMARK
1	フレーム	.	1組	.	.
2	ローラ	.	図中	.	.
3	MS38Aステーパー	.	2	.	.
4	ジョイント金具	.	2	.	.
5	B, N, SW	.	8	.	M8X16L
6	B, N, SW	.	6	.	M8X20L



断面詳細 (1/5)



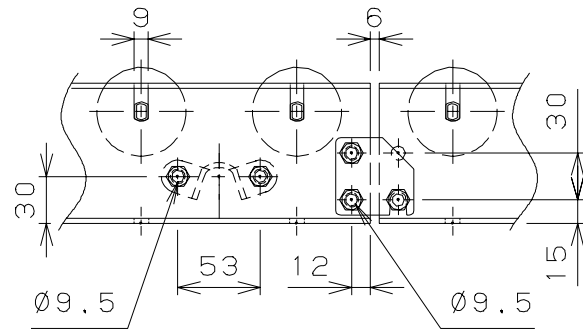
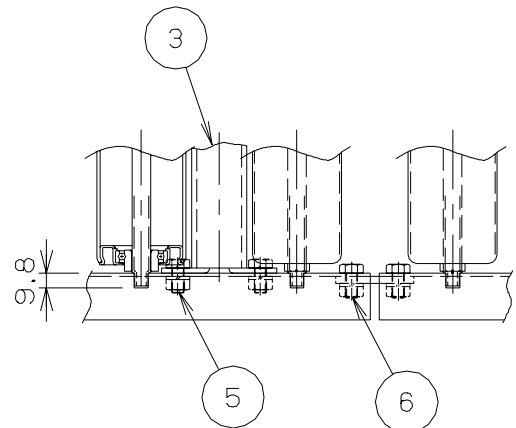
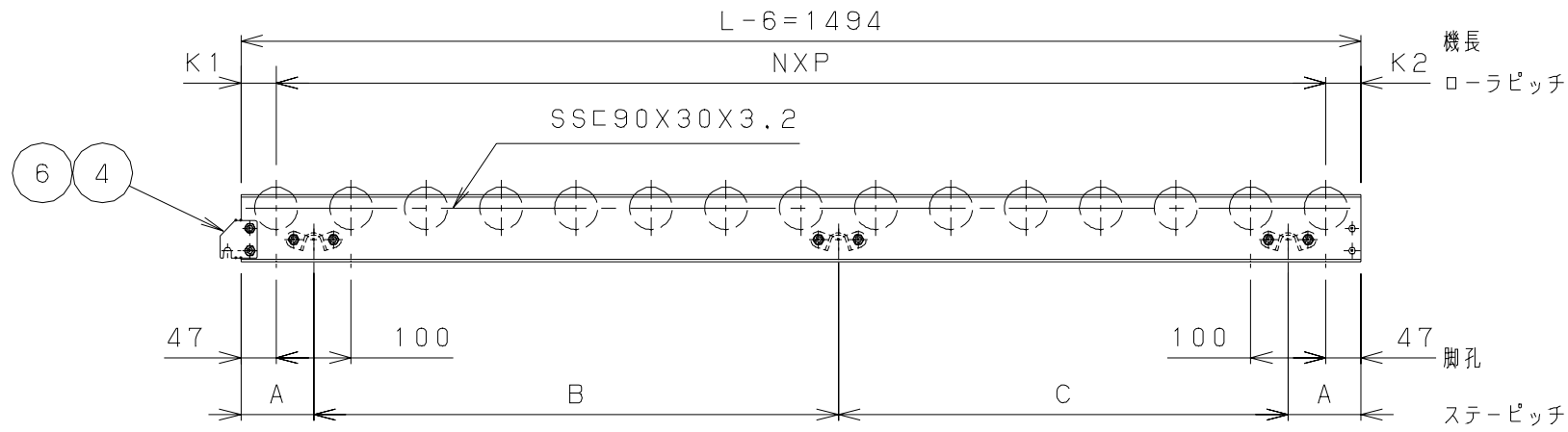
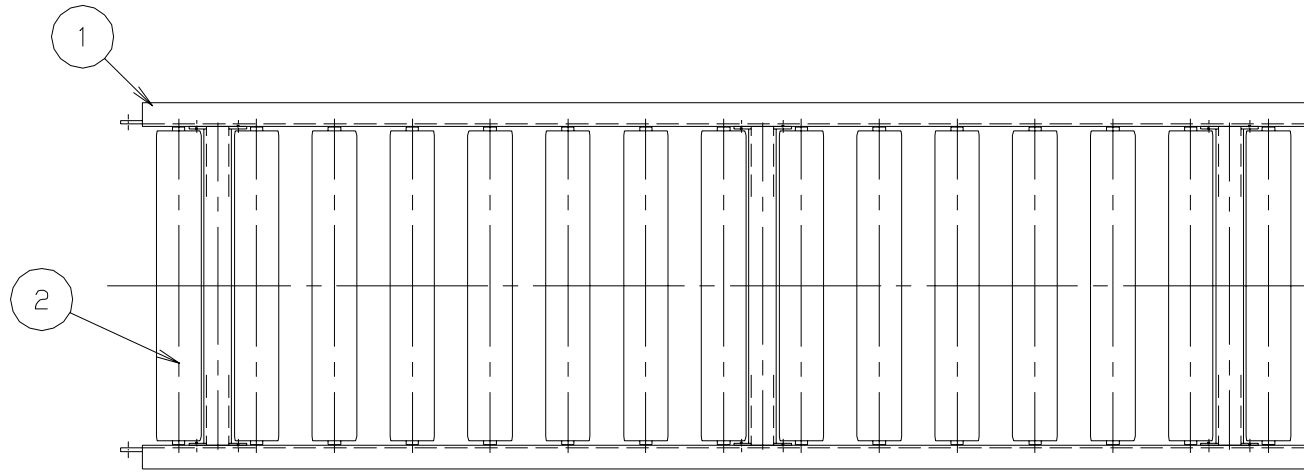
ローラ詳細 (1/5)

P150のフレームはP75を使用

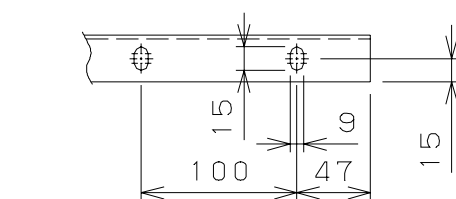
呼びピッチ	NXP	A	B	K	ローラ, ベアリング数
75	12 X 77= 924	150.5	693	35	13, 26
100	9 X 100= 900	97	800	47	10, 20
150	6 X 154= 924	150.5	693	35	7, 14

標	W	P	重量 (kg)	標	W	P	重量 (kg)	標	W	P	重量 (kg)	標	W	P	重量 (kg)
◎	150	75	15.5	◎	300	75	21.7	◎	500	75	29.9	◎	700	75	38.2
		100	13.8			100	18.6			100	25.0			100	31.5
		150	11.6			150	15.2			150	20.0			150	24.8
◎	200	75	17.6	◎	400	75	25.8	◎	600	75	34.0	◎	800	75	42.4
		100	15.4			100	21.8			100	28.2			100	34.8
		150	12.8			150	17.6			150	22.4			150	27.2

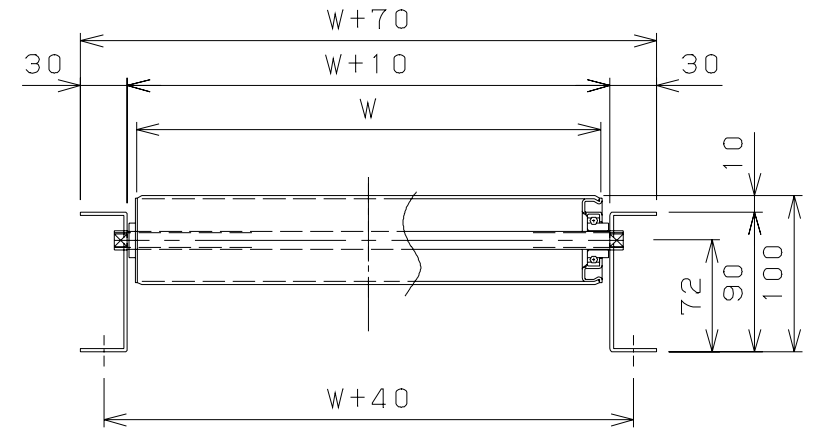
オーダーNo.	ライン名	規番	号機
		SCALE	DATE
		1/10, 1/5	08.04.04
		CHECKED	DESIGNED
			西沢
		DRAWN	
		CUSTOMER	
		MSS57B スチールローラコンベヤ	
		DRAWING No.	
		MSS57B-4-01	
No.	REVISIONS	DATE	BY
1	図面詳細追加	100831	安藤
TITLE		組立図 L=1000	



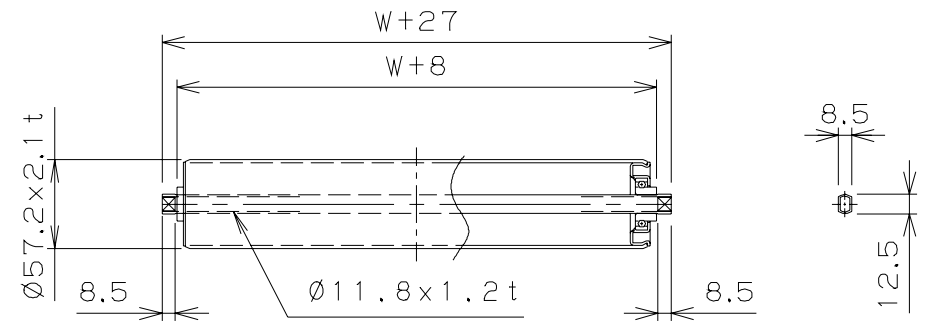
端部詳細 (1/5)



No.	NAME	MATL	QTY	WT(kg)	REMARK
・1	フレーム	・	1組	・	・
・2	ローラ	・	図中	・	・
・3	MS38Aステア	・	・3	・	・
・4	ジョイント金具	・	・2	・	・
・5	B, N, SW	・	12	・	M8X16L
・6	B, N, SW	・	・6	・	M8X20L



断面詳細 (1/5)



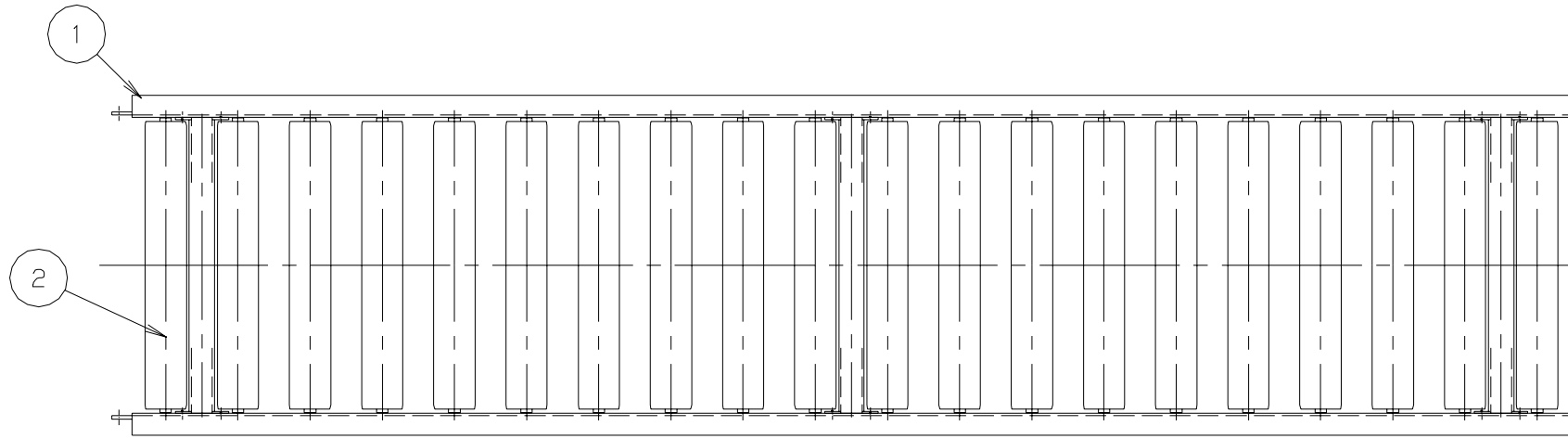
ローラ詳細 (1/5)

P150のフレームはP75を使用

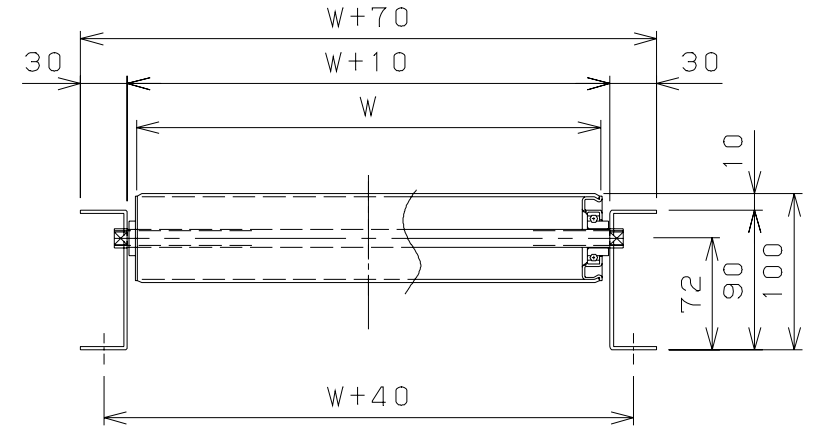
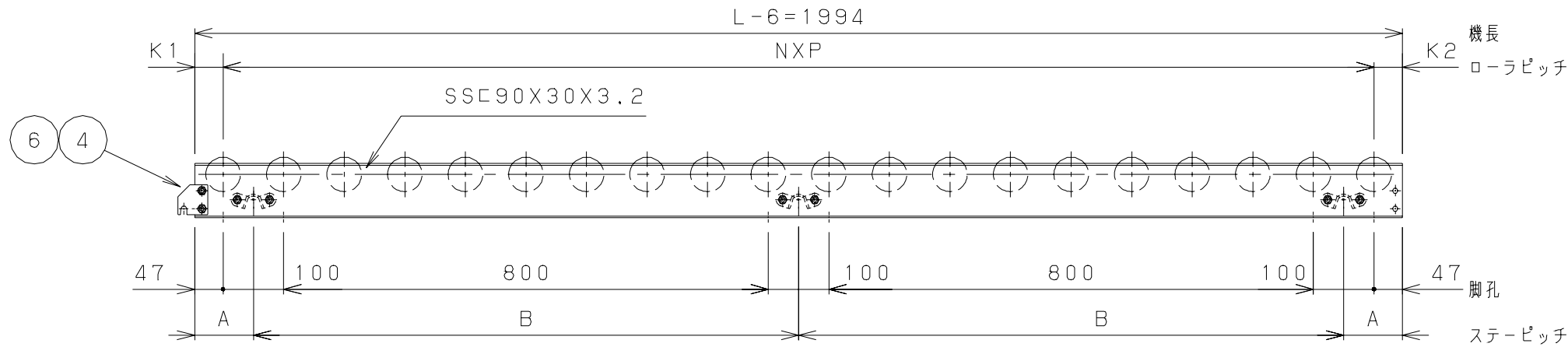
呼びピッチ	NXP	A	B	C	K1	K2	ローラ、ベリツク数
75	19 X 75= 1425	147	600	600	34.5	34.5	20, 40
100	14 X 100= 1400	97	700	600	47	47	15, 30
150	9 X 150= 1350	147	600	600	34.5	109.5	10, 20

標	W	P	重量 (kg)	標	W	P	重量 (kg)	標	W	P	重量 (kg)	標	W	P	重量 (kg)
◎	150	75	23.4	◎	300	75	32.9	◎	500	75	45.5	◎	700	75	58.2
		100	20.5			100	27.7			100	37.3			100	47.0
		150	17.8			150	23.3			150	30.7			150	38.1
◎	200	75	26.6	◎	400	75	39.2	◎	600	75	51.8	◎	800	75	64.6
		100	22.9			100	32.5			100	42.1			100	51.9
		150	19.6			150	27.0			150	34.4			150	41.8

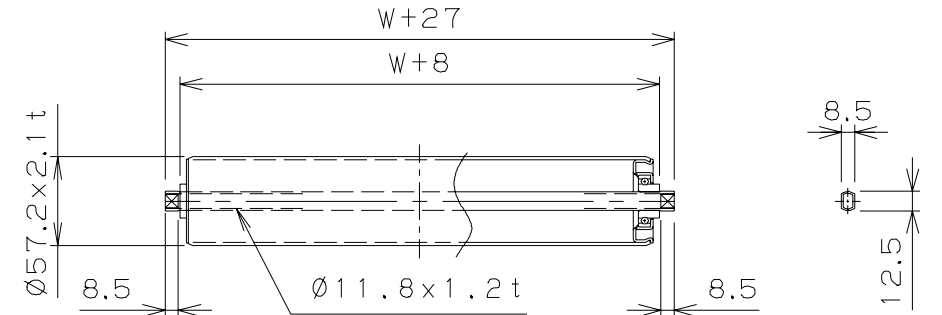
オーダーNo.	ライン名	製番	号機
		SCALE	DATE
		1/10, 1/5	08・4・4
		CHECKED	DESIGNED
		・	・
		DRAWN	CUSTOMER
		西沢	MSS57B スチールローラコンベヤ
		TITLE	DRAWING No.
		組立図 L=1500	MSS57B-3-01
No.	REVISIONS	DATE	BY
1	図面詳細追加	100831	安藤



No.	NAME	MATL	QTY	WT(kg)	REMARK
・1	フレーム	・	1組	・	・
・2	ローラ	・	図中	・	・
・3	MS38Aステー	・	・3	・	・
・4	ジョイント金具	・	・2	・	・
・5	B, N, SW	・	12	・	M8X16L
・6	B, N, SW	・	・6	・	M8X20L



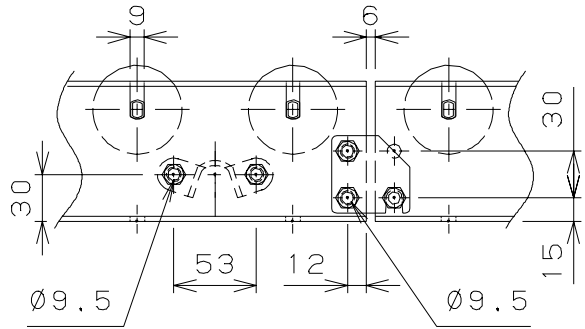
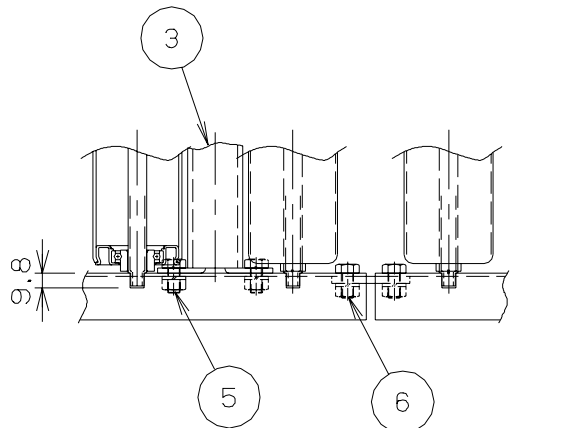
断面詳細 (1/5)



ローラ詳細 (1/5)

P150のフレームはP75を使用

呼びピッチ	NXP	A	B	K1	K2	ローラ、ベアリング数
75	25 X 77= 1925	150	847	34,5	34,5	26, 52
100	19 X100= 1900	97	900	47	47	20, 40
150	12 X154= 1848	150	847	34,5	111,5	13, 26



端部詳細 (1/5)

標	W	P	重量 (kg)	標	W	P	重量 (kg)	標	W	P	重量 (kg)	標	W	P	重量 (kg)
◎	150	75	29,0	◎	300	75	41,9	◎	500	75	59,1	◎	700	75	76,3
		100	25,4			100	35,6			100	49,2			100	62,8
		150	21,9			150	29,4			150	39,4			150	49,4
◎	200	75	33,3	◎	400	75	50,5	◎	600	75	67,7	◎	800	75	84,9
		100	28,8			100	42,4			100	56,0			100	69,6
		150	24,4			150	34,4			150	44,4			150	54,4

オーダーNo.	ライン名	製番	号機
		SCALE	DATE
		1/10, 1/5	08・4・4
		CHECKED	DESIGNED
		西沢	西沢
		TITLE	CUSTOMER
		組立図 L=2000	MSS57B スチールローラコンベヤ
		No.	DRAWING No.
		REVISIONS	MSS57B-2-01
		DATE	
		BY	

