

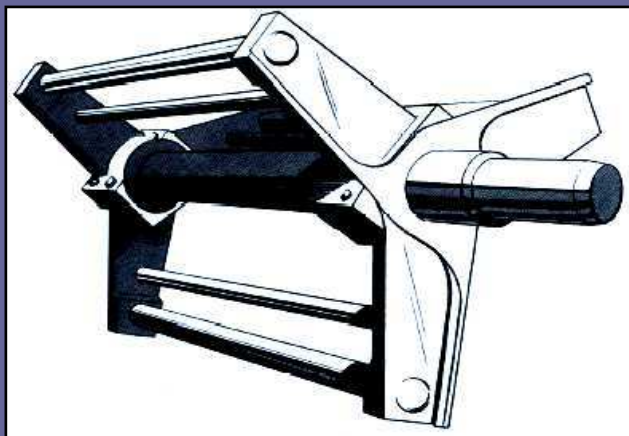
900 SERIES STATIONERY BOWL MIXER

粘弾性バランスの良い
グルテン形成を最優先に！
伝統のミキサー

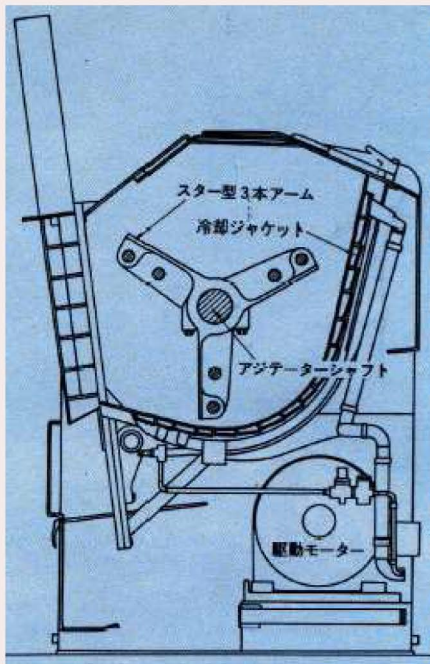


固定式ボールミキサー

900型スライドゲート式ミキサー



- ・ 均一なミキシング
- ・ *High* スピードオペレーション
- ・ *Easy* サニテーション
- ・ シンプルコントロール
- ・ スムーズな生地排出



■ボウル

転倒式ボウルではないので、非常に安定したミキシングが出来ます。
※Turkington USA 社独自のボウル形状に寄り、素晴らしい捏ね上げを可能としています。

■ジャケット

特殊設計に寄り冷却液の効果を最大限に発揮出来る機構を持たせ、生地に対する温度管理を容易にしました。

尚、本機は直膨式、及び水冷式の選択が可能です。

■スライド式ドア

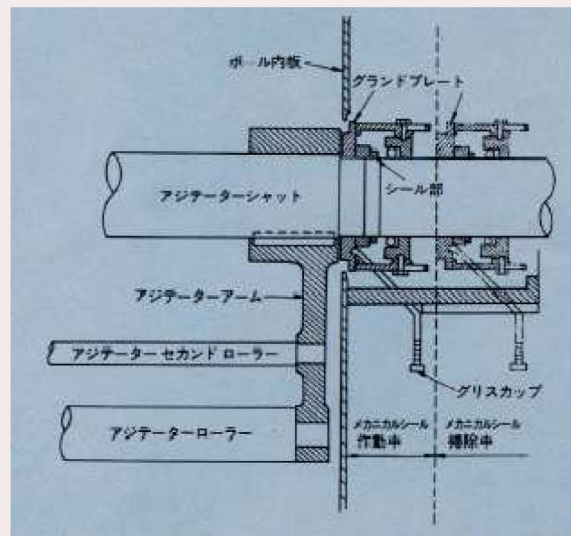
ドアとスライド面には特殊シールを採用しておりますので生地漏れは殆どありません。

■生地漏れ防止機構

※Turkington USA 社独自のスプリングシール方式を継承・発展させております。リンク機構にて簡単にシール部の脱着が可能で掃除が簡単に行えるため非常に衛生的で、従来よりもシール部の寿命が長くなりました。

※旧米国 Baker Perkins 社

BP 900



■直膨冷却システム

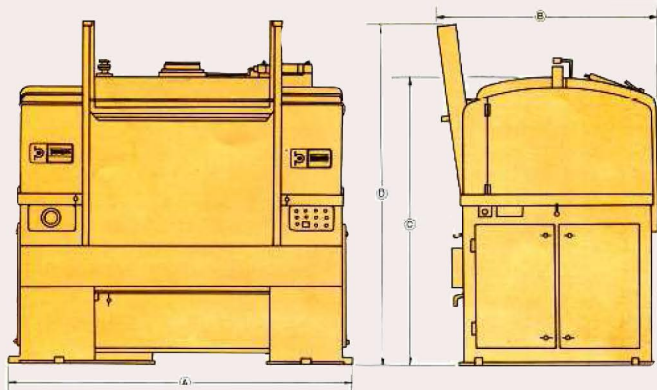
横図のようなコンプレッサーとコンデンサーユニットから構成されています。

このシステムは水冷システムと比べて非常に効果的な冷却を行います。

■生地投入スライドゲート

中種生地を本捏ミキサーへ投入する際にはボックスエレベーターと同期させたスライドゲートを取り付けますと一層便利になります。

900型 スライドゲート式 ミキサー 仕様 & 寸法



型 式		913	916	920
混捏生地重量	中種生地	287.5kg	350kg	425kg
	本捏生地	325kg	400kg	500kg
アジテーター回転数	高 速	70回転	70回転	64回転
	低 速	35回転	35回転	32回転
本機寸法	全 幅	2,548mm	2,774mm	2,900mm
	奥 行	1,721mm	1,787mm	1,879mm
	全 高	2,890mm	2,890mm	2,403mm
動 力	アジテーター	37kw/18.5kw	45kw/22.5kw	55kw/27.5kw
	ド ア	0.75kw	1.5kw	1.5kw
重 量		5,900kg	6,950kg	7,500kg

※本カタログの仕様は予告なく変更することがあります。

■ カタログの請求、お問い合わせは

■ 製造・販売元



三鈴工機株式会社
〒510-0103 三重県四日市市楠町北五味塚530番地
PHONE(059)397-3211 FAX(059)397-3217
本社営業部 〒510-0103 三重県四日市市楠町北五味塚530番地
PHONE(059)397-3216 FAX(059)397-3217
東京支店 〒105-0012 東京都港区芝大門1丁目2番1号(大門KSビル3階)
PHONE(03)3434-2936 FAX(03)3434-2939
大阪支店 〒542-0081 大阪府中央区南船場2丁目10番20号(南船場清木ビル5階)
PHONE(06)6241-1091 FAX(06)6241-1093

■ 販売元